

7, 10, 11, 15

7, 10, 11, 14

Позиции 8, 11, 16

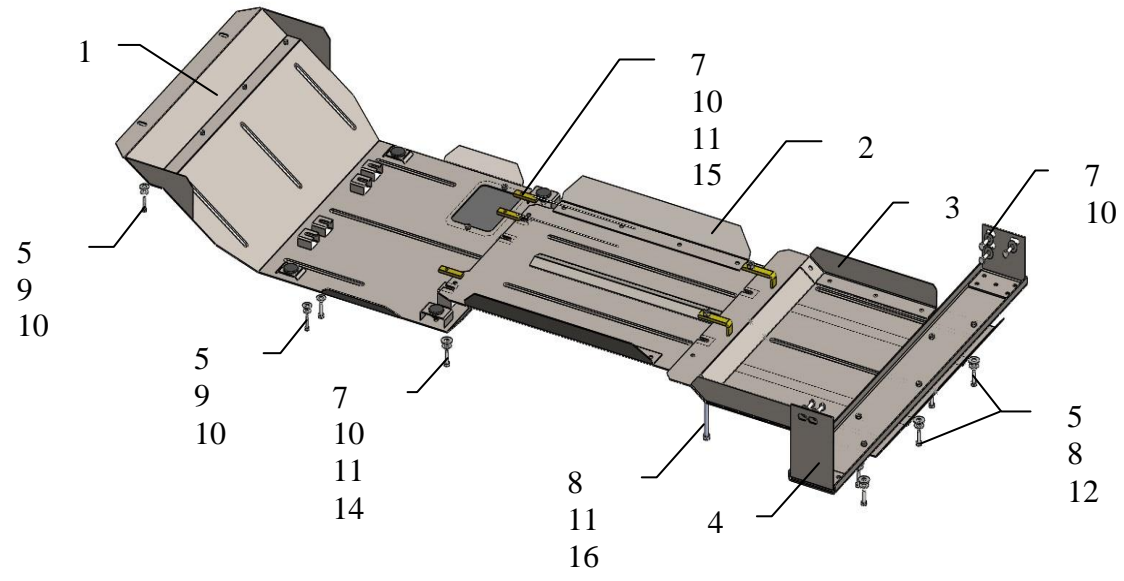
# 1.0627.00

## NISSAN NAVARA D40 2.5TDI, 2010-

### Комплектность:

№ п/п	Наименование	Обозначение	Количество	Примечания
1	Панель	1.0627.00.6.003.702	1	
2	Панель	1.0627.00.6.003.701	1	
3	Панель	1.0627.00.6.003.703	1	
4	Балка	1.0627.00.6.004.323	1	
5	Болт	M6x25	4	
6	Болт	M8x16	2	
7	Болт	M8x25	15	
8	Болт	M10x80	2	
9	Шайба	A6	4	
10	Шайба	A8	21	
11	Шайба	A10	10	
12	Панель	СТП.8.003.279	1	
13	Амортизатор 30		4	
14	Планка	СТП.8.006.022	1	
15	Планка	СТП.8.006.022	2	С поводомком
16	Планка	СТП.8.006.018СБ	2	

### Установка защиты



1. Снять переднюю штатную защиту.
2. Установить балку 4 в штатные гайки в лонжеронах автомобиля болтами 7.
3. Наживить болты 7 и 8 к поперечной балке КПП и двигателя с помощью планок 14, 15, 16.
4. Установить панель 3 к балке 2 и болтам 8, установить панель 2 пазами к болтам 7, 8, установить панель 1 сзади под болты 7, спереди и по центру в штатные гайки болтами 5, 7.
5. Затянуть все точки крепления защиты.

Защита закрывает радиатор, редуктор, двигатель, КПП, раздатку.

Масса = 35 кг.

**ВНИМАНИЕ!!!** После монтажа защиты не допускается соприкосновение элементов защиты с движущимися элементами узлов и агрегатов автомобиля.

