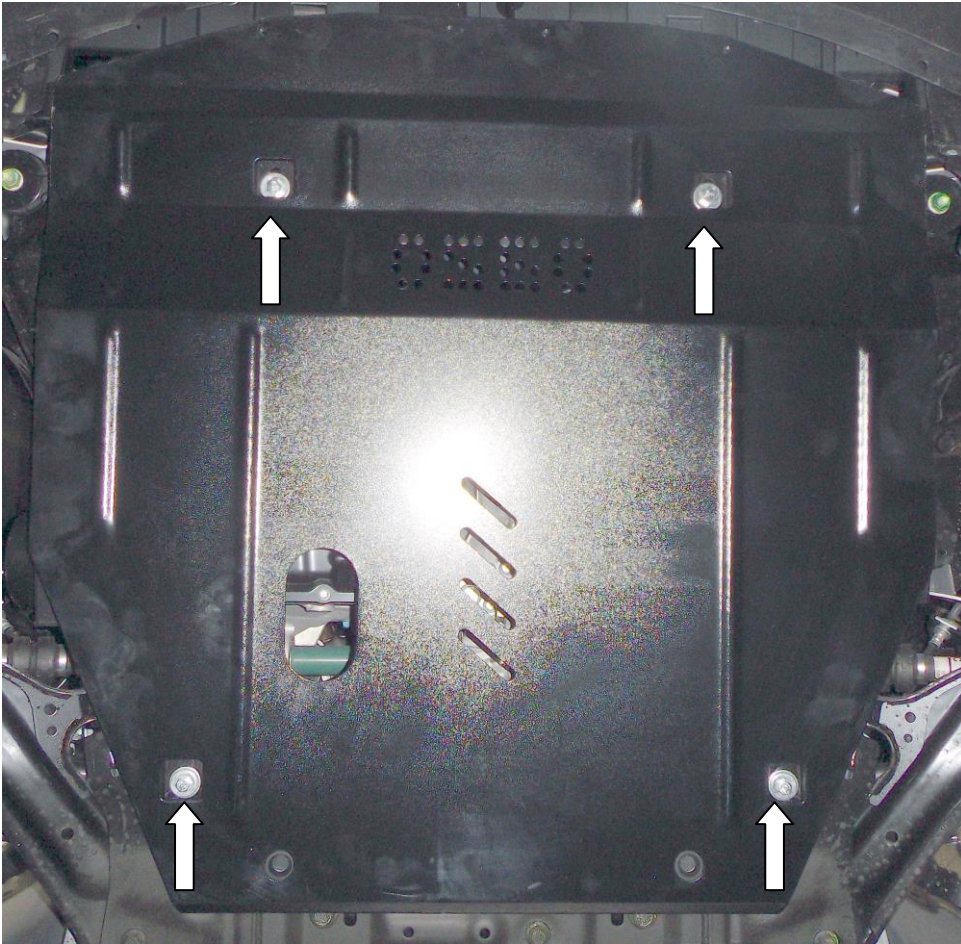


Рис.2



Защита картера, КПП

1.0560.00

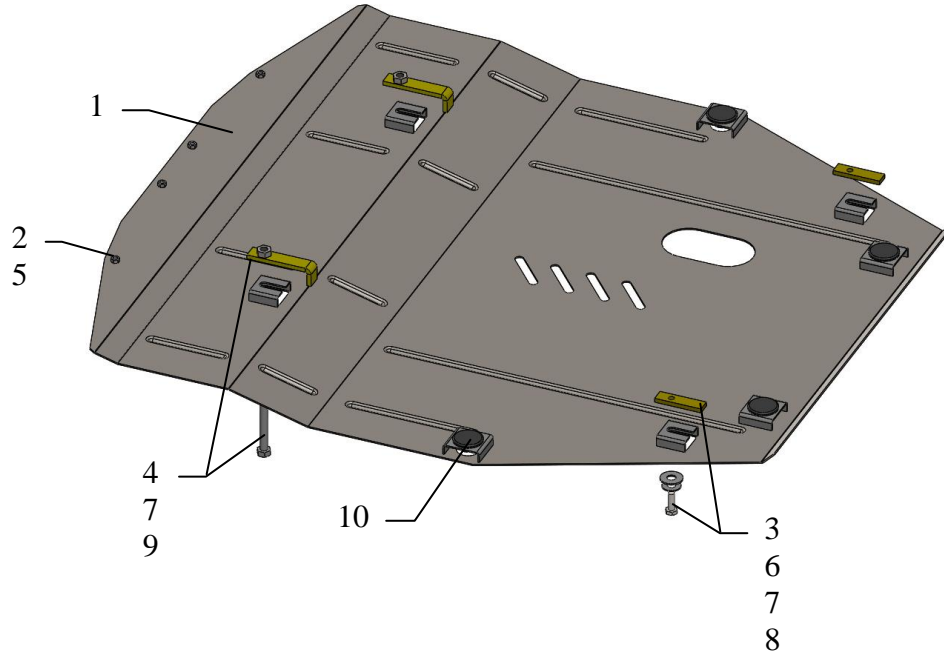
Nissan X-trail T32

Защита 1.0560.00

Применяемость: *Nissan X-trail T32 2.0i, A, 2014-*

Комплектность:

№ п/п	Наименование	Обозначение	Количество	Примечания
1	Панель	1.0560.00.6.003.624	1	
2	Болт	M6x18	4	
3	Болт	M8x25	2	
4	Болт	M10x90	2	
5	Шайба	A6	4	
6	Шайба	A8	2	
7	Шайба	A10	4	
8	Планка	СТП.8.006.022	2	
9	Планка	СТП.8.006.018СБ	2	
10	Амортизатор 30		4	



ВНИМАНИЕ!!! После монтажа защиты не допускается соприкосновение элементов защиты с движущимися элементами узлов и агрегатов автомобиля.

Установка защиты

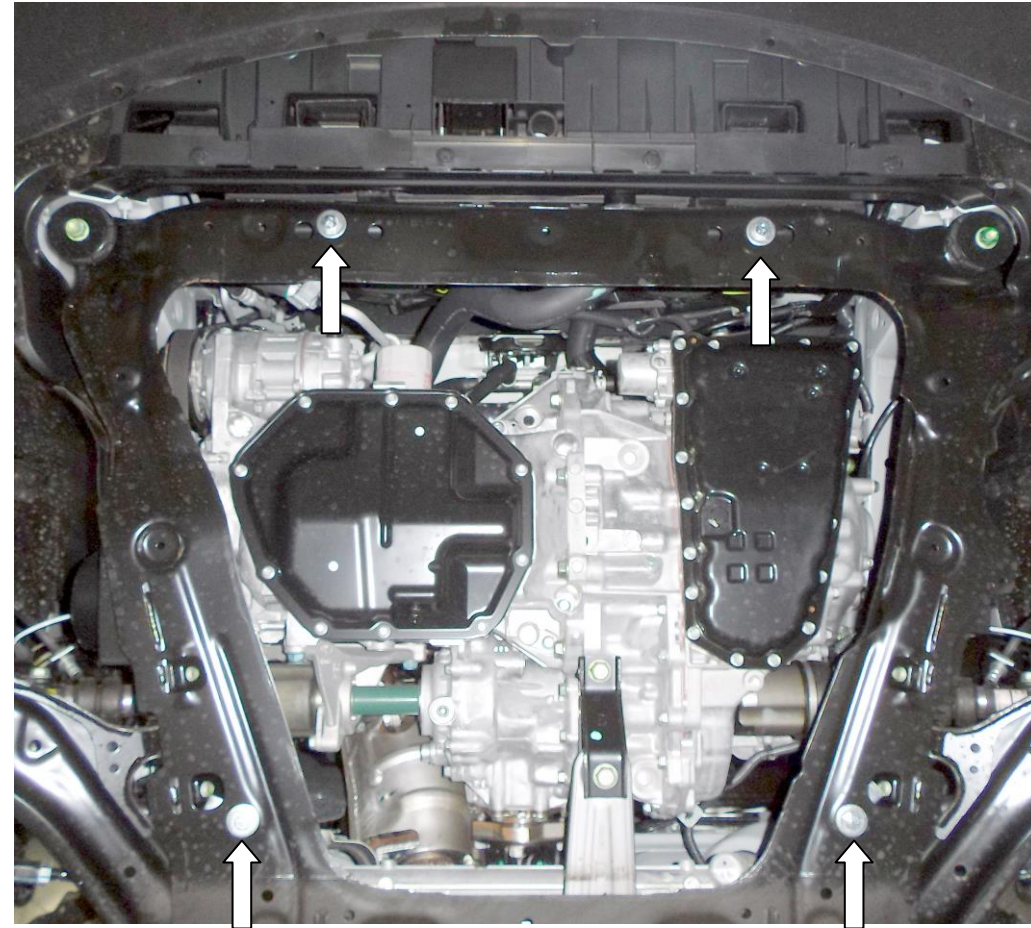


рис.1

1. Снять штатный пыльник.
2. Наложить планки 9 над передними сквозными отверстиями подрамника двигателя и наживить болты 4, рис.1.
3. Наложить планки 8 над задними боковыми отверстиями подрамника двигателя и наживить болты 3, рис.1
4. Завести панель 1 пазами под установленные болты и наживить болтами 2 нижнюю губу бампера.
5. Затянуть все точки крепления.

Защита закрывает двигатель, КПП, радиатор.