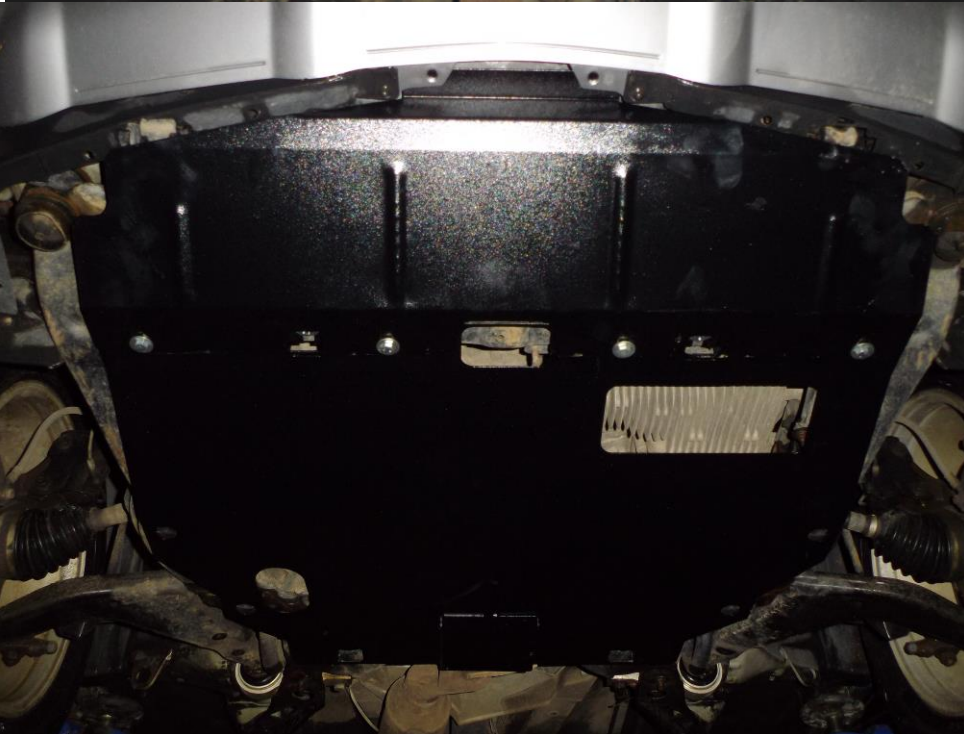


Рис.2



Please Call (513) 388-3800 For More Information - Actual Vehicle

Защита картера, КПП

1.0459.00

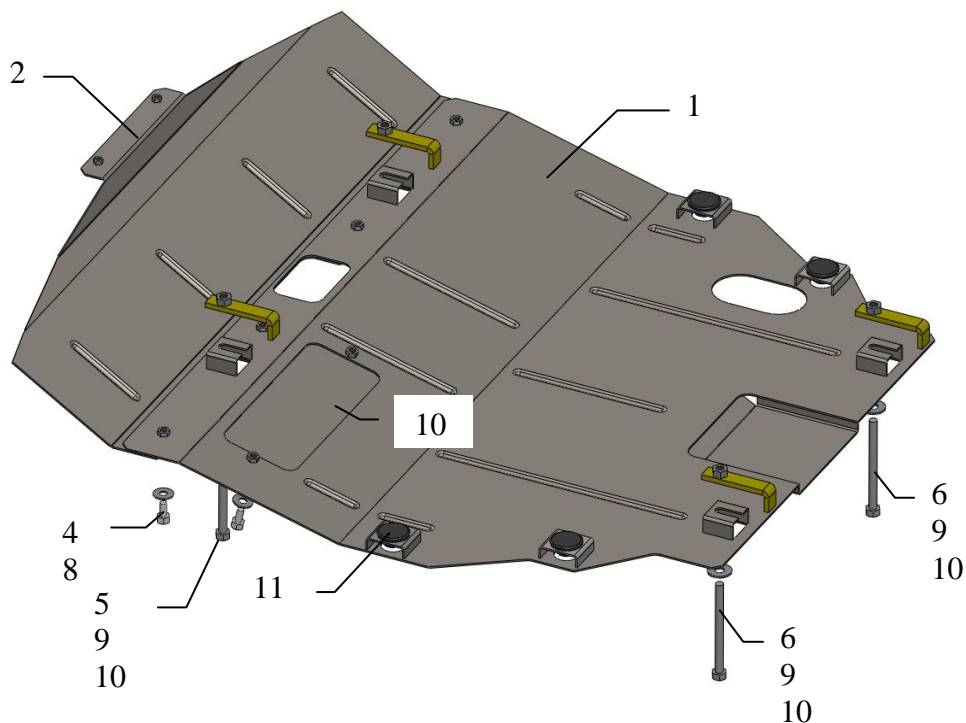
Nissan Murano

Защита 1.0459.00

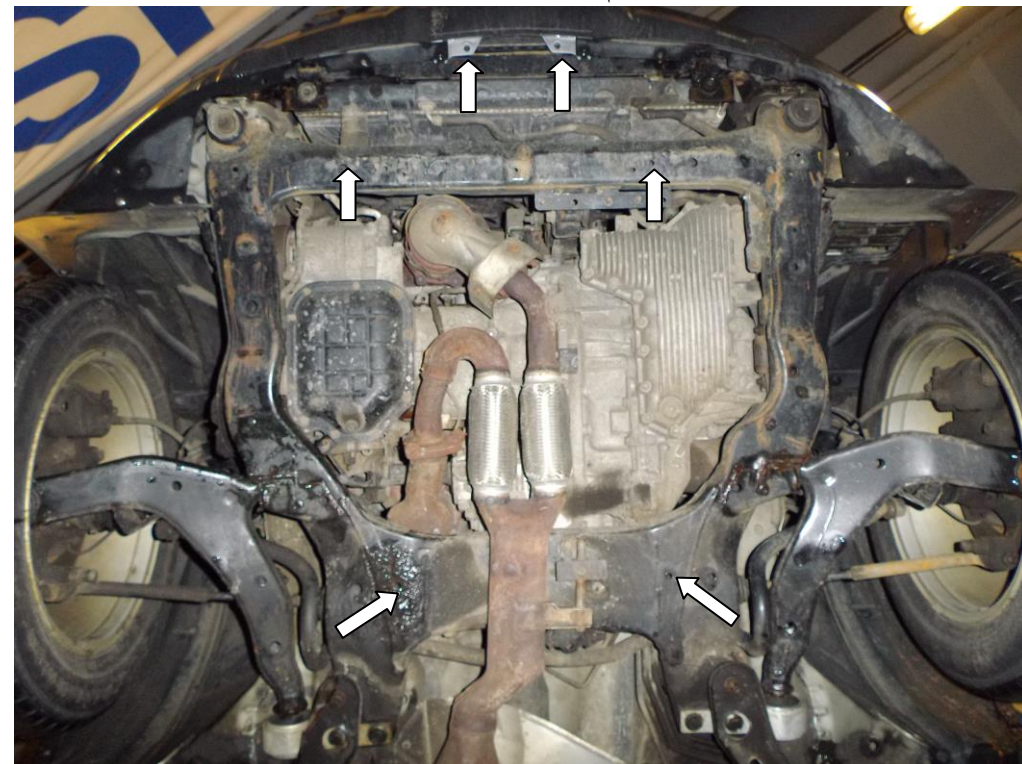
Применяемость: *Nissan Murano 3.5, A, 2002-2008 г.в.*

Комплектность:

№ п/п	Наименование	Обозначение	Количество	Примечания
1	Панель	508	1	
2	Панель	509	1	
3	Болт	M6x18	2	
4	Болт	M8x16	6	
5	Болт	M10x100	2	
6	Болт	M10x110	2	
7	Шайба	A6	2	
8	Шайба	A8	6	
9	Шайба	A10	4	
10	Планка	СТП.6.006.018СБ	4	
11	Амортизатор		4	
12	Крышка	1.0459.00.8.016.041	1	



Установка защиты



1. Снять штатный пыльник.
2. Установить болты 5, 6 в сквозные отверстия подрамника двигателя, рис.1.
3. Установить панель 1 пазами под болты 5, 6.
4. Установить панель 2 к панели 1 болтами 4 и спереди закрепить к бамперу болтами 3.
5. Затянуть все точки крепления.

ВНИМАНИЕ!!! После монтажа защиты не допускается соприкосновение элементов защиты с движущимися элементами узлов и агрегатов автомобиля.