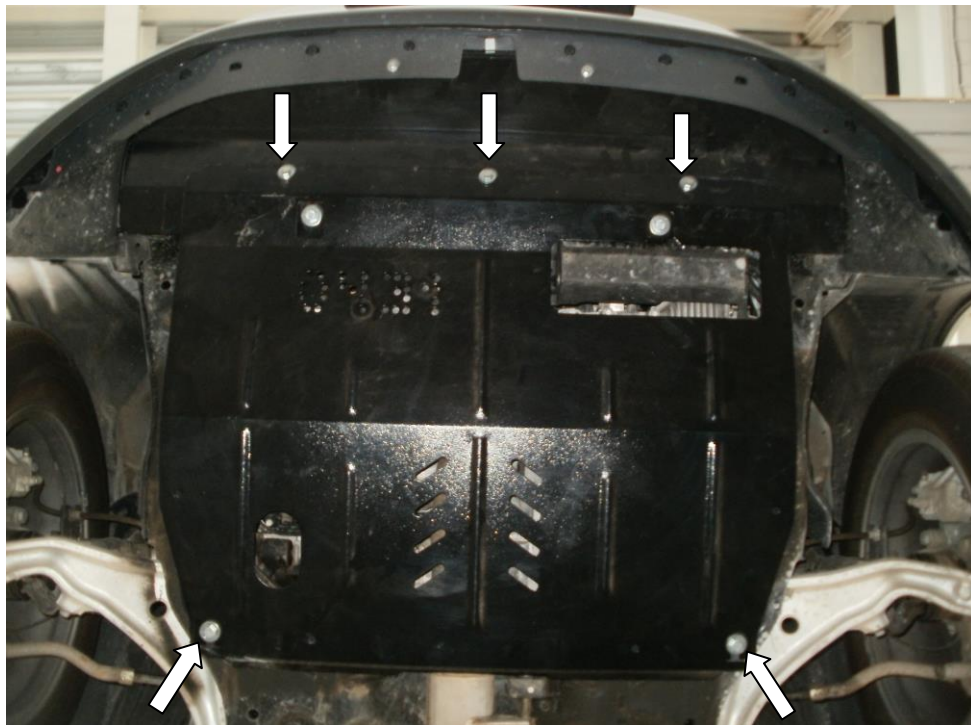


Рис.2



Защита картера, КПП

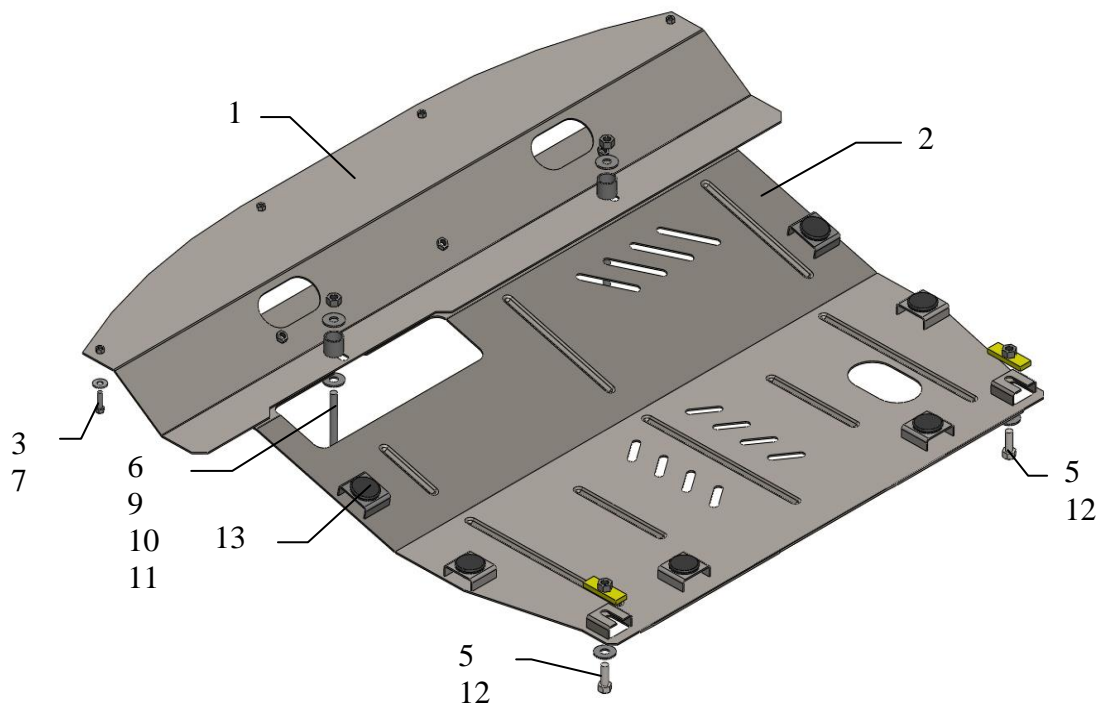
1.0431.00
Nissan Murano

Защита 1.0431.00

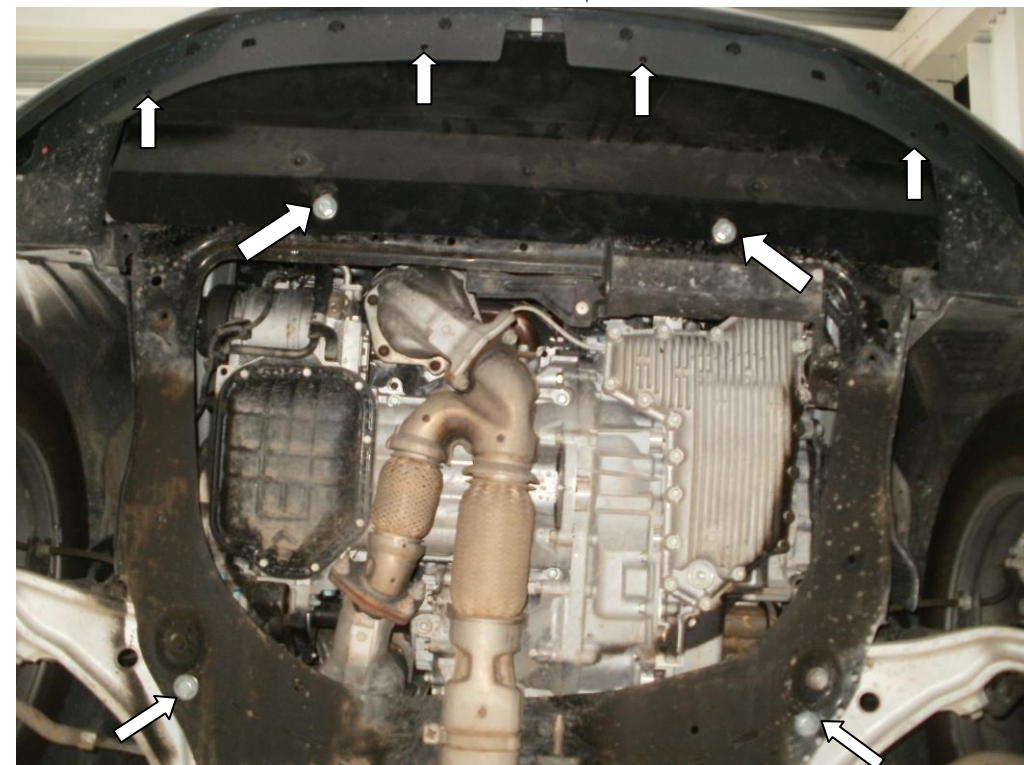
Применяемость: *Nissan Murano 3.5, A, 2008-2014 г.в.*

Комплектность:

| № п/п | Наименование | Обозначение | Количество | Примечания |
|-------|--------------|-----------------|------------|-------------|
| 1 | Панель | 474 | 1 | |
| 2 | Панель | 475 | 1 | |
| 3 | Болт | M6x18 | 4 | |
| 4 | Болт | M8x25 | 3 | |
| 5 | Болт | M10x25 | 2 | |
| 6 | Болт | M10x100 | 2 | |
| 7 | Шайба | A6 | 4 | |
| 8 | Шайба | A8 | 3 | |
| 9 | Шайба | A10 | 6 | |
| 10 | Упор | СТП.8.010.012 | 2 | Упор ф26x20 |
| 11 | Гайка | M10 | 2 | |
| 12 | Планка | СТП.6.006.017СБ | 2 | |
| 13 | Амортизатор | | 6 | |



Установка защиты



1. Снять штатный пыльник.
2. Установить панель 1 с помощью болтов 6 и гаек 11 через упоры 10 в сквозные отверстия передней части подрамника двигателя, прикрепить переднюю часть к бамперу болтами 3.
3. Наложить планки 12 над боковыми отверстиями подрамника и наживить болты 5, рис.1.
4. Завести защиту сзади пазами под болты 5, спереди закрепить к панели 1 болтами 4.
5. Затянуть все точки крепления.

ВНИМАНИЕ!!! После монтажа защиты не допускается соприкосновение элементов защиты с движущимися элементами узлов и агрегатов автомобиля.