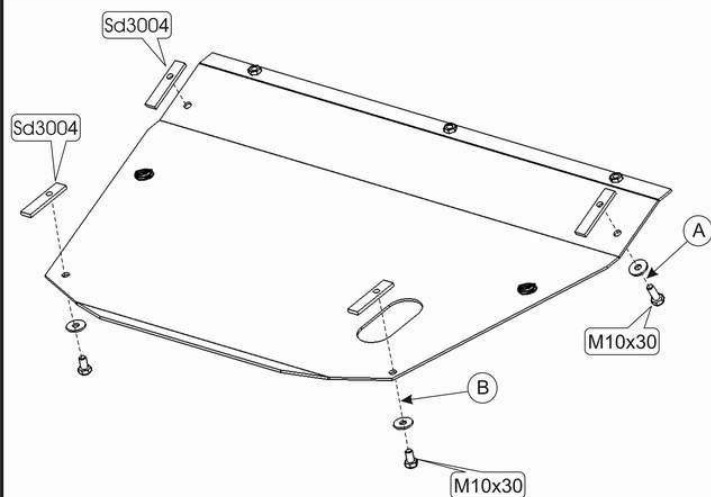


Mitsubishi Space Wagon

Кузов: год вып.: 2002 -; Объем: все;
 VIN:- АКПП \ МКПП TYPE : 435



1. Разобрать защиту на составные элементы.
2. В отверстия подрамника установить закладные планки SD3004.
3. Основание защиты прикрепить к установленным планкам болтами M 10x30 -(A),(B).
4. Переднюю часть защиты прикрепить к установленному основанию болтами M 10x20 -(C).
5. Все точки крепления затянуть.

