

Mitsubishi Carisma Gdi; Space Star

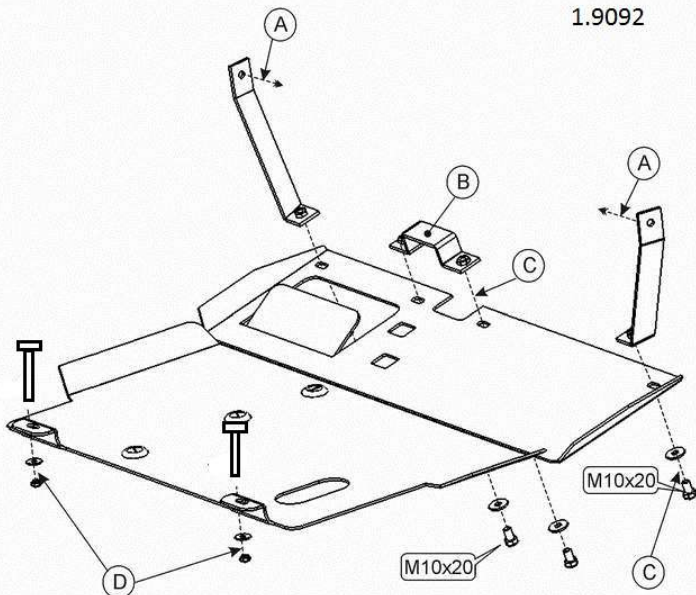
Carisma: год вып.:1995-1998;2002-; Объем: 1,8;

Space Star: год вып.:2004-; Объем: ***;

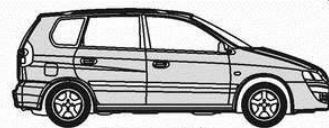
VIN:-(M.Carisma) XMCLNDA2AWF097000 МКПП

VIN:-(M.Space Star) ***** МКПП TYPE :

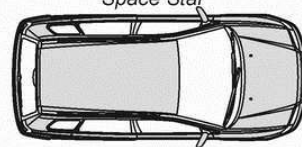
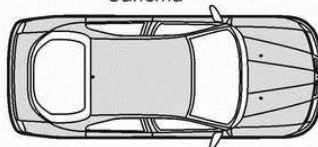
1.9092



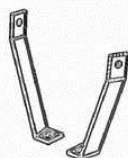
Carisma



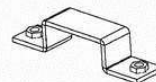
Space Star



1. Разобрать защиту на составные элементы.
2. Два кронштейна прикрепить штатным крепежом к штатным местам крепления локеров -(A) .
3. Установить скобу на центральную балку опоры двигателя -(B).
4. Переднюю часть защиты прикрепить к установленным элементам болтами M 10x20 -(C).
5. Заднюю часть прикрепить к балке крепления рычагов при помощи болтов M10x110 и гаек M10 -(D).
6. Установить штатный пластиковый пыльник на свое место.
7. Все точки крепления затянуть.



2 x Кронштейна



1 x Скоба



4 x M 10x20
2 x M10x110



2 x 8
4 x 10



2 x Гайка M8
2 x Гайка M10

KOLCHUGA