



*Рис.1*



Сталевий захист двигуна  
**KOLCHUGA**<sup>®</sup>  
[www.kolchuga.ua](http://www.kolchuga.ua)

**1.0807.00**

***Mitsubishi Outlander XL***  
***2006 – 2012 з.***



*Рис.2*

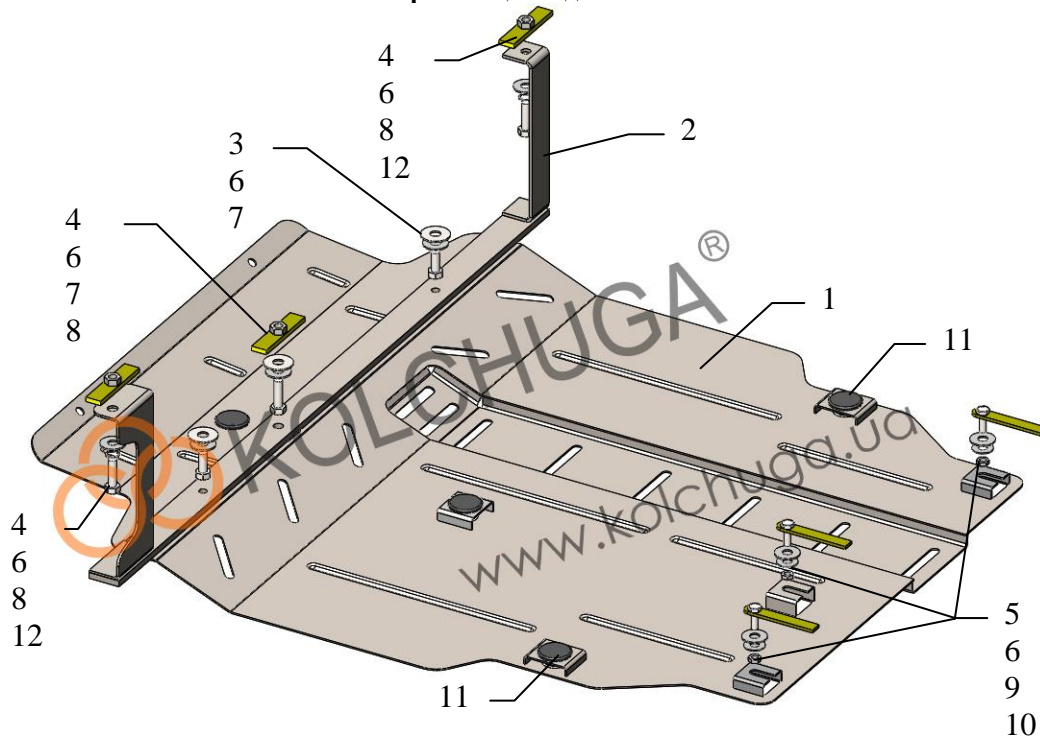
## Защита 1.0807.00

Применяемость: Mitsubishi Outlander XL 3.0i, M, A,  
вариатор, 2005 – 2012 г.в.

Комплектность:

| № п/п | Наименование | Обозначение            | К-во | Примечания      |
|-------|--------------|------------------------|------|-----------------|
| 1     | Панель       | 1.0807.00.6.003.941 СБ | 1    |                 |
| 2     | Балка        | 1.0807.00.6.004.392 СБ | 1    |                 |
| 3     | Болт         | M10x25                 | 2    |                 |
| 4     | Болт         | M10x35                 | 3    |                 |
| 5     | Шайба        | A8                     | 3    |                 |
| 6     | Шайба        | A10                    | 8    |                 |
| 7     | Шайба        | A12                    | 3    |                 |
| 8     | Планка       | СТП.6.006.016СБ        | 3    |                 |
| 9     | Крепеж       | 521.6.013.002-01       | 3    |                 |
| 10    | Гайка        | M8                     | 3    | самоконтрящаяся |
| 11    | Амортизатор  | Ø30                    | 4    |                 |
| 12    | Гровер       | M10                    | 2    |                 |

Схема сборки защиты двигателя и КПП



## Установка защиты

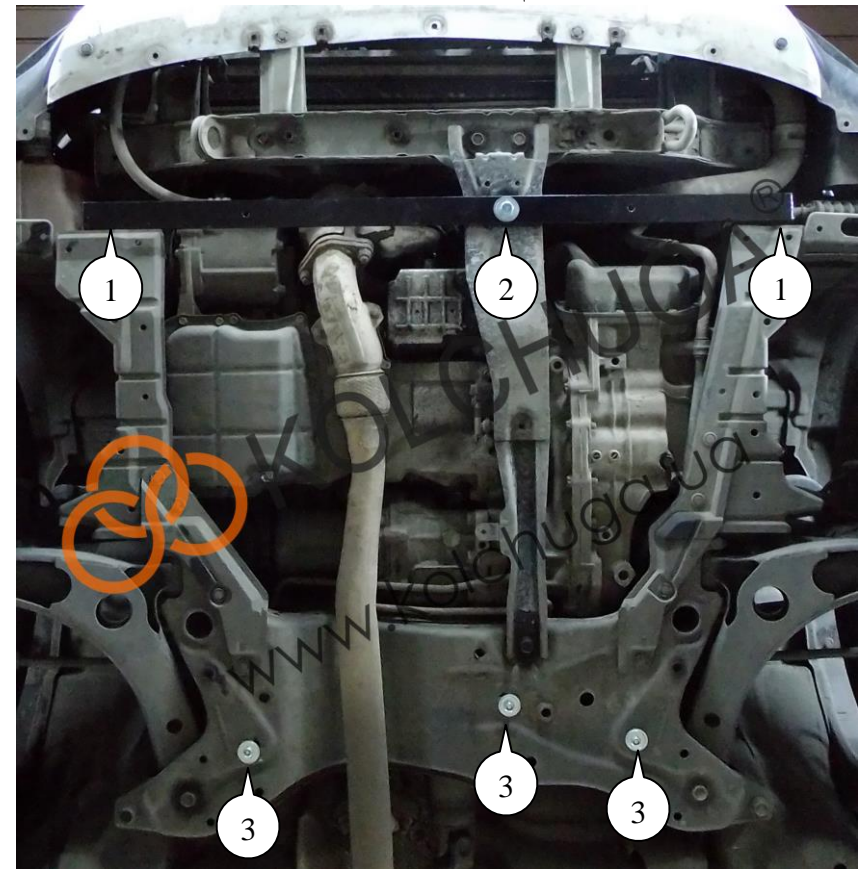


Рис.1

1. Снять передний штатный пластиковый пыльник.
2. Завести планки 8 в отверстия лонжеронов автомобиля (поз.1) и в отверстие продольной балки двигателя (поз.2), рис.1.
3. Закрепить балку 2 по центру к продольной балке и по бокам к лонжеронам болтами 4.
4. Закрепить штатный пыльник и прорезать в нем отверстия под отверстиями на балке.
5. Установить крепеж 9 в штатные отверстия балки двигателя и наживить гайки 10 с шайбами 5, 6, поз.3, рис.2.
6. Завести панель 1 сзади под крепеж 9, спереди закрепить к балке 2 болтами 3 с шайбами 6, 7, рис.2, рис.3.
7. Затянуть все точки крепления.

**Защита закрывает двигатель и КПП автомобиля.**

**Масса = 16.4 кг.**