



# KOLCHUGA

Защита бака.

**1.0677.00**

*Mitsubishi L200 2015-*



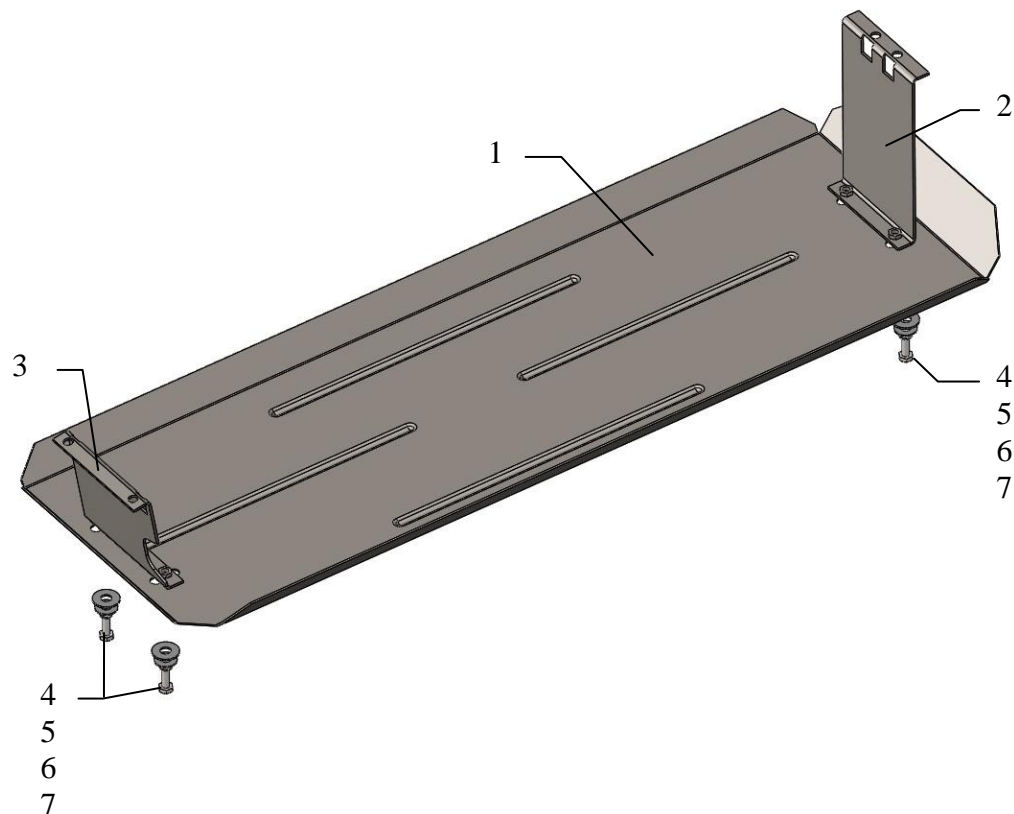
## Защита 1.0677.00

Применяемость: *Mitsubishi L200 2015- г.в. 2.5D, M/A*

Комплектность:

№ п/п	Наименование	Обозначение	Количество	Примечания
1	Панель	1.0677.00.8.003.1330	1	
2	Кронштейн	1.0677.00.6.005.316	1	
3	Кронштейн	1.0677.00.6.005.315	1	
4	Болт	M8x25	4	
5	Шайба	A8	4	
6	Шайба	A10	4	
7	Гровер	M8	4	

Схема сборки защиты картера .



Масса = 8.4 кг.

**ВНИМАНИЕ!!!** После монтажа защиты не допускается соприкосновение элементов защиты с движущимися элементами узлов и агрегатов автомобиля.

## Установка защиты



Рис.1

1. Установить кронштейны 2, 3 в места крепления топливного бака автомобиля штатным крепежом , рис.1.
2. Закрепить защиту к кронштейнам 2, 3 болтами 4.
3. Все точки крепления затянуть рис.2.