

Защита картера и КПП

*1.0517.00*

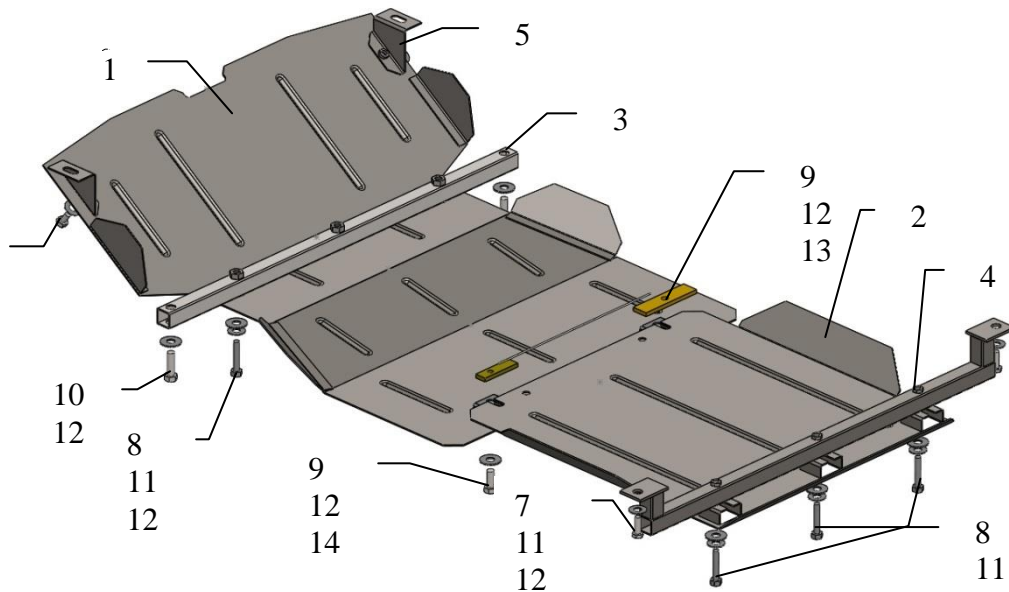
*Mitsubishi Pajero Sport I*  
*механика*

## Защита картера и КПП 1.0517.00

Применяемость: Mitsubishi Pagero Sport 3.0, М, 2000 - 2009 г.в.

Комплектность:

№	Наименование	Обозначение	Количество	Примечание
1	Панель	1.0278.00.6.003.388	1	
2	Панель	1.0517.00.6.003.565	1	
3	Балка	1.0278.00.6.004.236	1	
4	Балка	1.0517.00.6.004.285	1	
5	Кронштейн	1.0278.00.6.005.220	2	
6	Болт	M8x16	2	
7	Болт	M8x25	2	
8	Болт	M8x45	6	
9	Болт	M10x25	4	
10	Болт	M10x40(1,25)	2	Мелкая резьба
11	Шайба	8	5	
12	Шайба	10	10	
13	Закладная пластина	СТП.6.006.035	1	
14	Закладная пластина	СТП.8.006.015	1	с поводком
15	Амортизатор 30		2	



**ВНИМАНИЕ!!!** После монтажа защиты не допускается соприкосновение элементов защиты с движущимися элементами узлов и агрегатов автомобиля.

## Установка защиты.



Рис.1

1. Установить кронштейны 5 слева и справа к передним штатным гайкам рамы автомобиля, рис.1.
  2. Установить балку 3 к штатным гайкам болтами 10.
  3. Завести пластины 13, 14 над боковыми отверстиями в поперечной балке крепления рычагов и наживить болты 9 с шайбами 12, рис.1.
  4. Установить балку 4 к штатным гайкам лонжеронов автомобиля болтами 7, рис.2.
  5. Установить панель 2 спереди к болтам 9, сзади к балке 4 болтами 8, установить панель задними пазами под болты 9, спереди к кронштейнам 5 болтами 6, по центру к балке 3 болтами 8, рис.2
  6. Все точки крепления затянуть.
- Защита закрывает двигатель и КПП.**