

Защита раздатки

1.0411.00

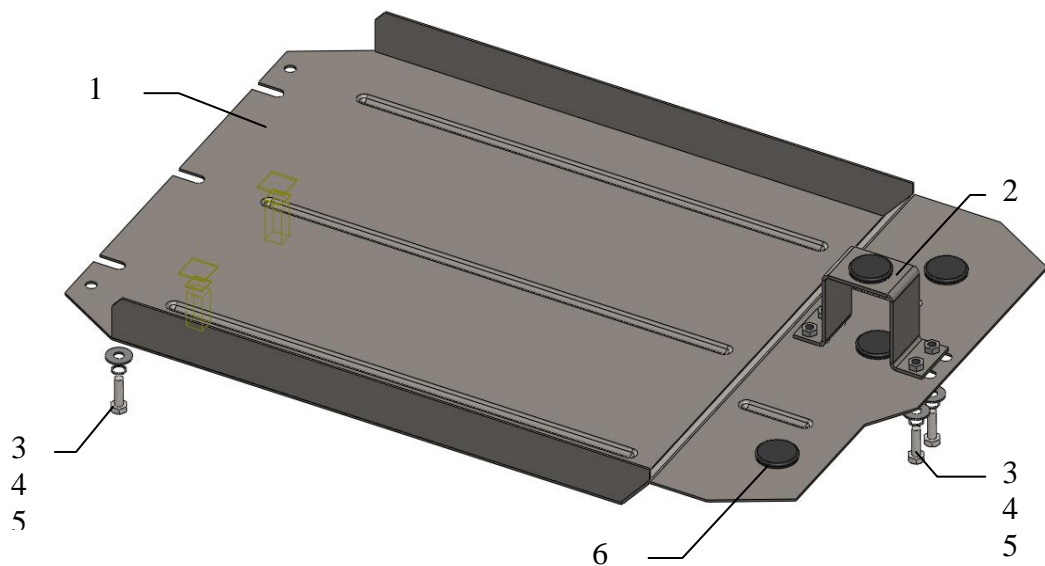
Mitsubishi Pajero Sport 2,5A 2008-

Защита 1.0411.00

Комплектность:

№ п/п	Наименование	Обозначение	Количество	Примечание
1	Поддон	455	1	
2	Кронштейн	235	1	
3	Болт	M8x25	7	
4	Шайба	A8	7	
5	Гровер	8	7	
6	Амортизатор 30		2	

Схема сборки защиты картера.



Установка защиты

Рис.1



1. Наложить кронштейн 2 над круглой поперечной балкой автомобиля, рис.1
2. Наживить 3 болта на установленном переходном кронштейне и завести под них панель 1
3. Сзади прикрепить к кронштейну 2 болтами 3.
4. Все точки крепления затянуть.

Защита закрывает раздаточную коробку.