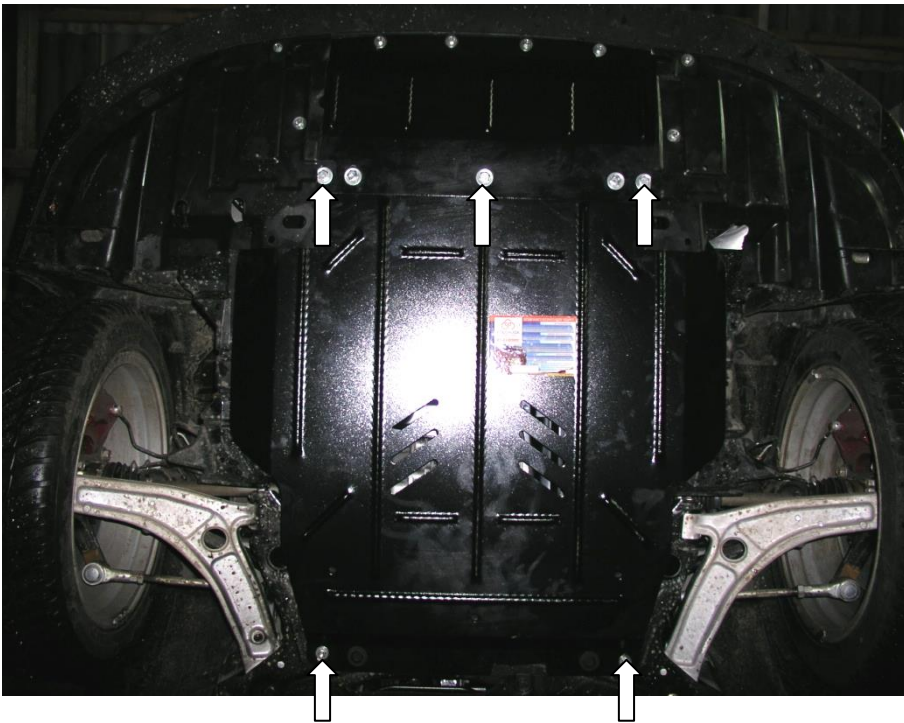


Рис.2



Защита картера

1.0245.00

*Mitsubishi Lancer Evolution X*

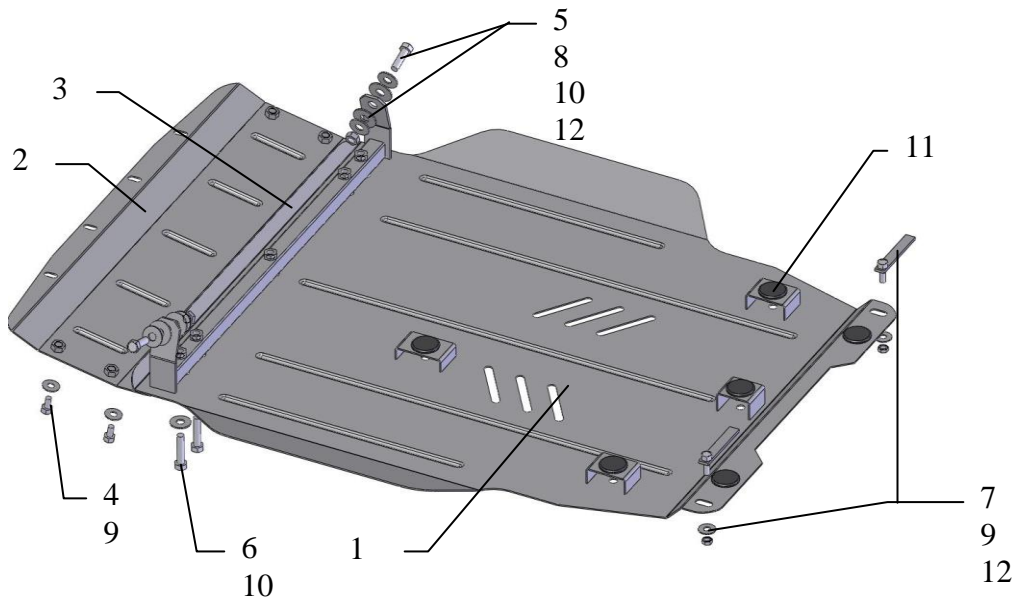
## Защита 1.0245.00

Применяемость (*Mitsubishi Lancer Evolution X* 2.0 A 2008-.)

Комплектность:

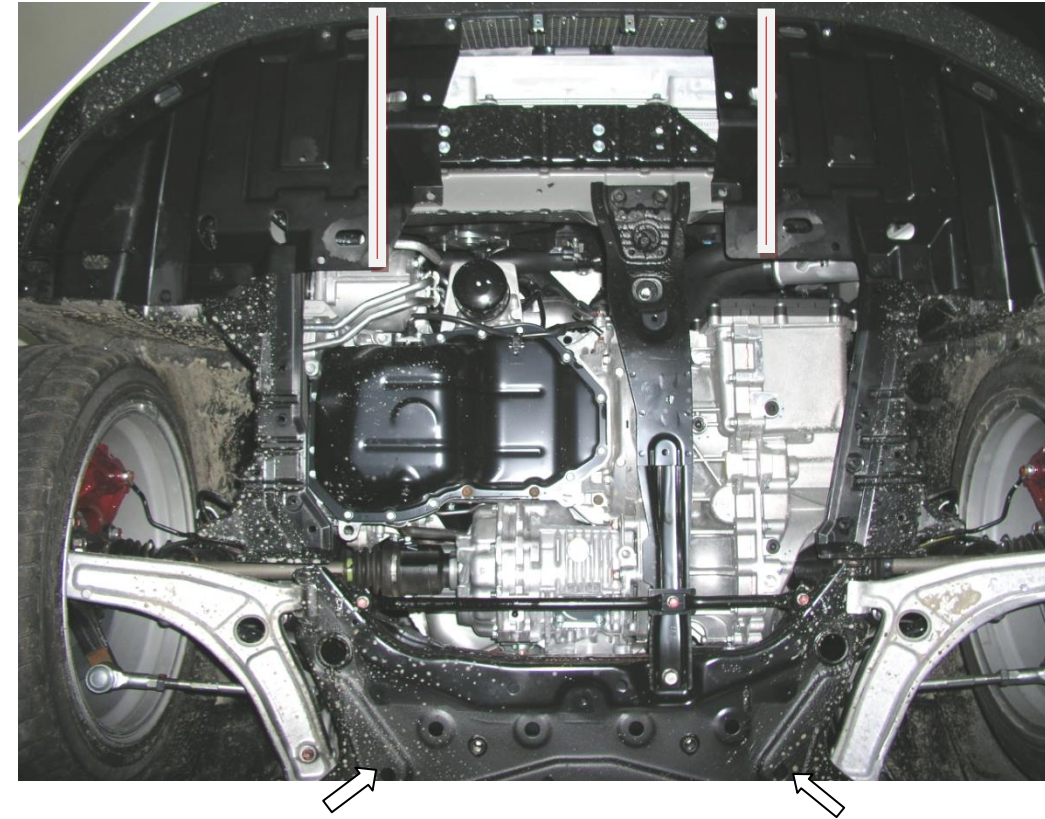
№ п/п	Наименование	Обозначение	Количество	Примечание
1	Панель	274	1	
2	Панель	275	1	
3	Балка	196	1	
4	Болт	M8x16	4	
5	Болт	M10x35	2	
6	Болт	M10x45	5	
7	Гайка	M8	2	
8	Гайка	M10	2	
9	Шайба	A8	6	
10	Шайба	A10	9	
11	Шайба	A12	4	
12	Крепеж	521.6.013.002-01	2	
13	Амортизатор 30		6	

Схема сборки защиты картера.



## Установка защиты

Рис.1



1. Снять центральную часть пластикового пыльника.
2. Обрезать боковые пыльники, как показано на рис.1
3. Закрепить балку 3 за боковые транспортировочные проушины болтами 5 с гайками 8.
4. Завести крепеж 12 в боковые отверстия балки двигателя и закрепить панель 1 спереди к балке 3 болтами 6, сзади к крепежу 12 гайками 7, рис.3.
5. Закрепить панель 2 спереди к бамперу штатным крепежом, сзади к панели 1 и балке 3 болтами 6.
6. Дополнительно закрепить боковые пластиковые пыльники поверх защиты болтами 4, прорезавши отверстия.
7. Затянуть все точки крепления.

*Защита закрывает картер двигателя и КПП*