

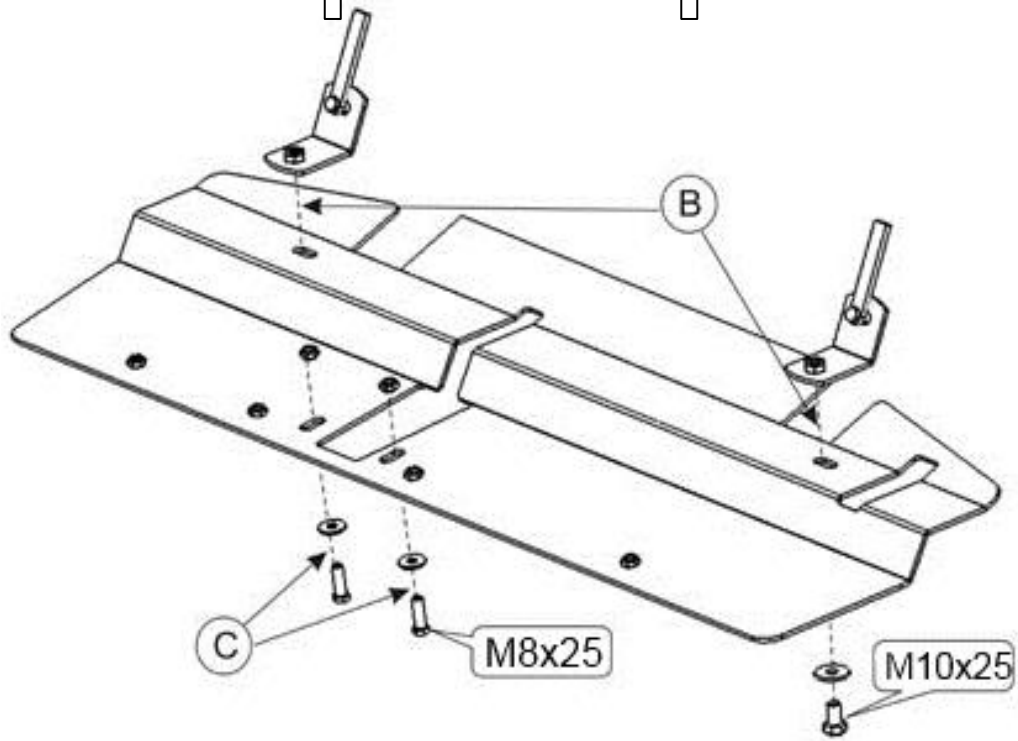


© Mitsubishi

Защита картера

**1.0070.00**

***Mitsubishi Outlander***



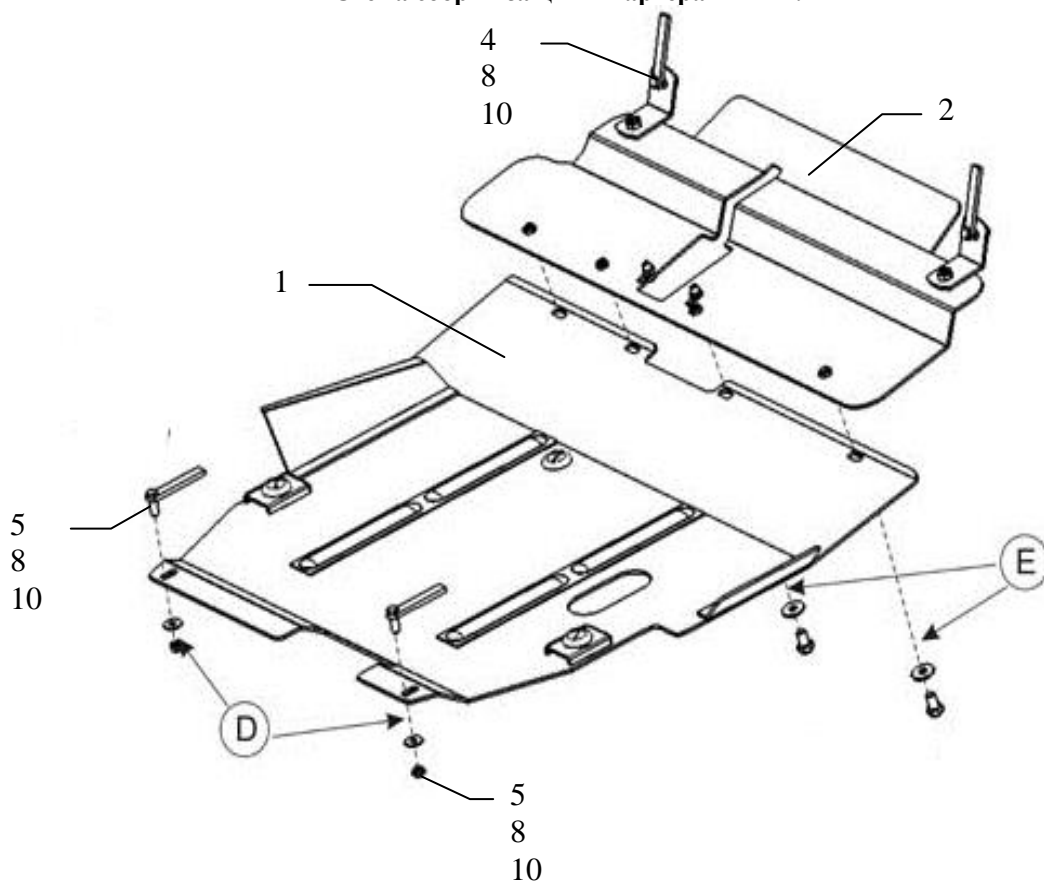
## Защита 1.0070.00

Применяемость: *Mitsubishi Outlander, V-все, 2003-2010*

Комплектность:

№ п/п	Наименование	Обозначение	Количество	Примечание
1	Панель	1.0438.00.8.003.484	1	
2	Панель	521.6.003.015СБ	1	
3	Амортизатор 30	---	3	
4	Крепеж	521.6.013.002	2	
5	Крепеж	521.6.013.002-01	2	
6	Болт	M8x25	6	
7	Болт	M10x25	2	
8	Шайба	A8	14	
9	Шайба	A10	2	
10	Гайка	M8	6	
11	Кронштейн	521.6.005.051	2	

Схема сборки защиты картера и КПП.



## Установка защиты

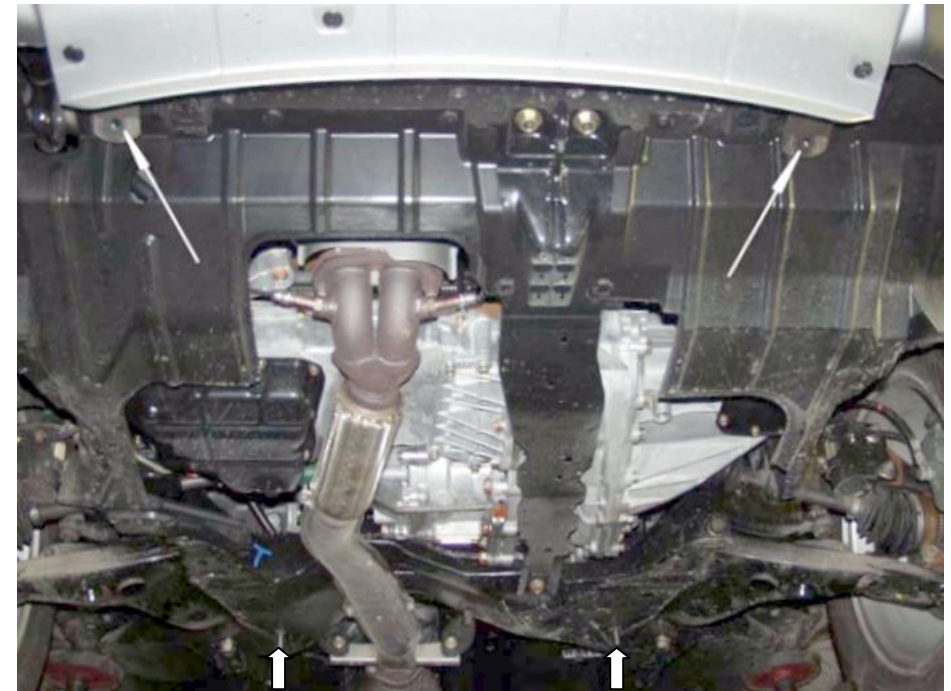


Рис.1

1. Установить кронштейны 11 в отверстия балки радиатора с помощью крепежа 4 и гаек 10.
2. Установить панель 2 к установленным кронштейнам 11 и продольной балке двигателя болтами 6 с гайками 10.
3. Установить крепеж 5 в боковые отверстия подрамника двигателя и наживить гайки 10.
4. Завести панель 1 сзади под гайки 10, спереди закрепить к панели 2 болтами 6.
5. Все точки крепления затянуть.

**Защита закрывает двигатель, КПП.**

**ВНИМАНИЕ!!!** После монтажа защиты не допускается соприкосновение элементов защиты с движущимися элементами узлов и агрегатов автомобиля.