

Рис.2

Защита картера

KOLCHUGA

1.0375.00

MG 550



Рис.3



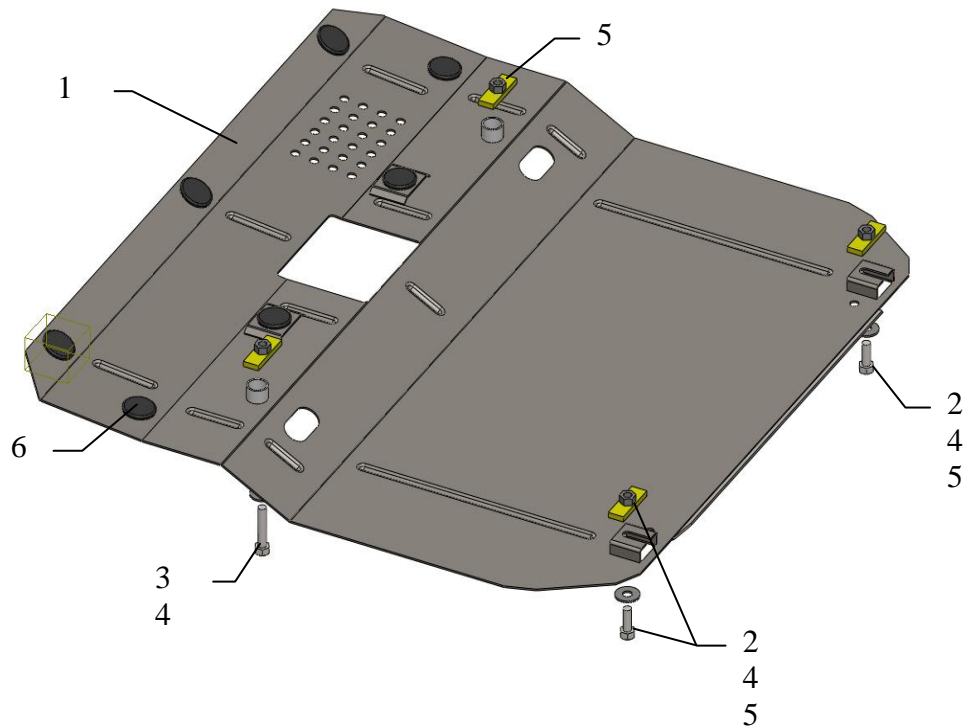
Защита 1.0375.00

Применяемость: *MG 550 1.8 M/A, 2011-*

Комплектность:

№ п/п	Наименование	Обозначение	Количество	Примечание
1	Панель	960	1	
2	Болт	M10x25	4	
3	Болт	M10x45	2	
4	Шайба	A10	6	
5	Планка	017СБ	4	
6	Амортизатор 30	-	5	

Схема сборки защиты картера и КПП.



Установка защиты

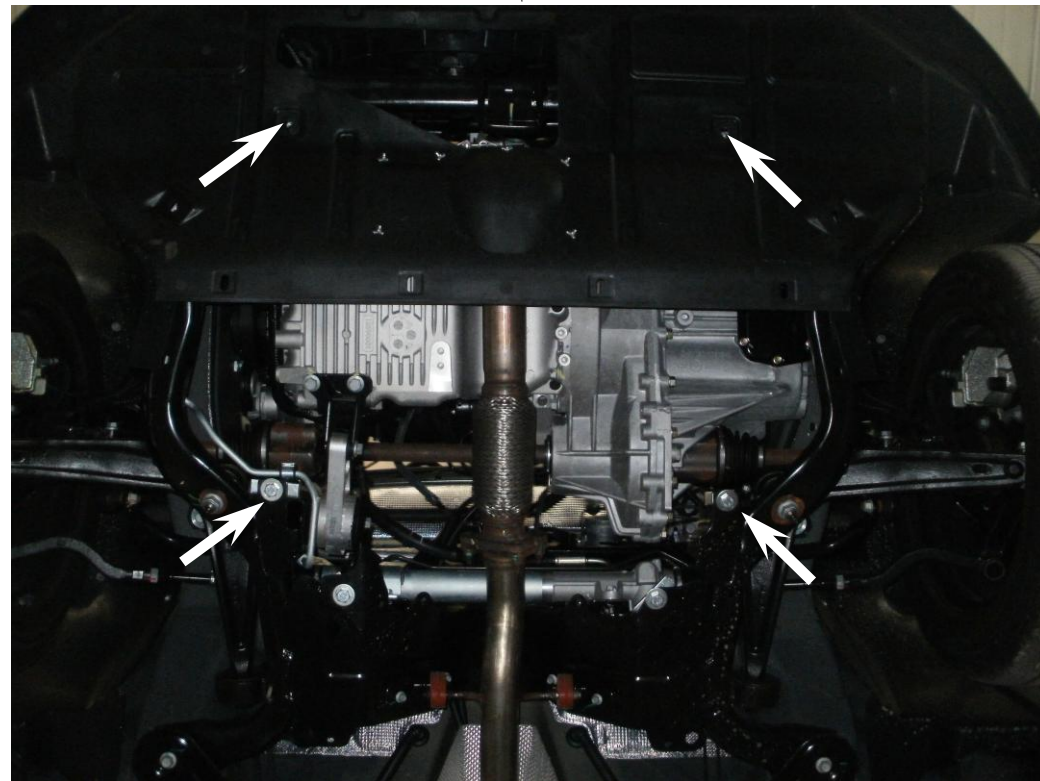


Рис.1

1. Открутить 4 винта пластиковой защиты.
2. Наложить планки 5 над передними отверстиями балки двигателя под пластиковой защитой, рис.1
3. Наложить планки 5 над задними отверстиями балки двигателя и наживить болты 2, рис.2
4. Завести панель 1 сзади пазами под болты 2, спереди закрепить к планкам 5 болтами 3.
5. Затянуть все точки крепления.

Защита закрывает двигатель, кпп, радиатор.