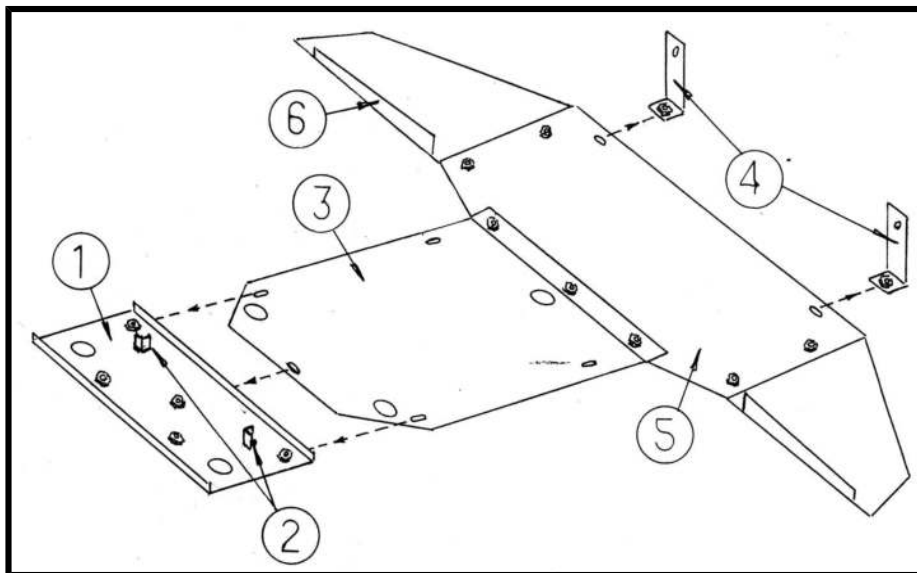


MERCEDES-BENZ W 140 Защита № 1.9275



1. Разобрать защиту на составные элементы.
2. Установить на балку переднего моста пластину 1 через точки 2 болтами (М 10 х 60) и закладными пластинами (65 х 20)
3. Установить основание защиты 3, прикрепив его сзади к пластине 1 болтами (М 8 х 20) и спереди к балке моста болтами (М 10 х 30) и закладными (65 х 20).
4. Установить пластины 4 на балке бампера.
5. Переднюю часть защиты 5 установить, прикрепив ее к пластинам 4 и к основанию 3 болтами (М 8 х 20).
6. Затянуть все точки крепления.

Комплектность:

1. Болт М 8 х 20	- 12 шт.	
2. Болт М 10 х 30	- 2 шт.	
3. Болт М 10 х 60	- 2 шт.	
4. Шайба ϕ 8	- 12 шт.	
4. Шайба ϕ 10	- 4 шт.	
6. Закл. пластина	- 4 шт.	65 х 20