

## Mercedes W124

Кузов: W124

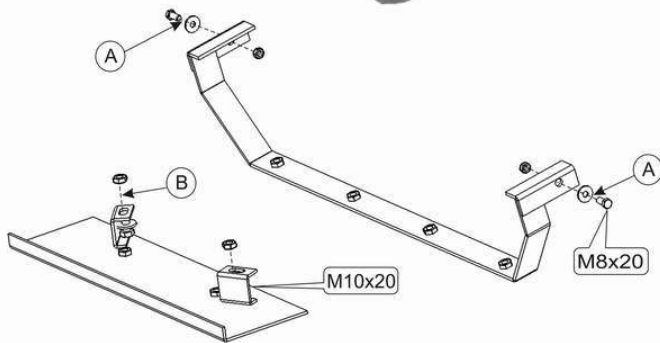
год вып.: 1985-1996;

Объем: все;

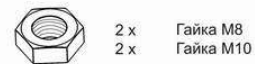
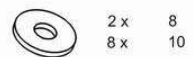
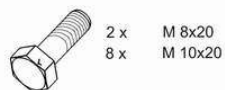
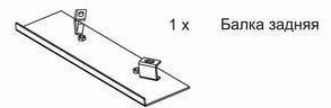
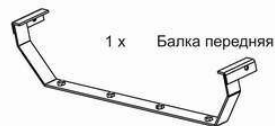
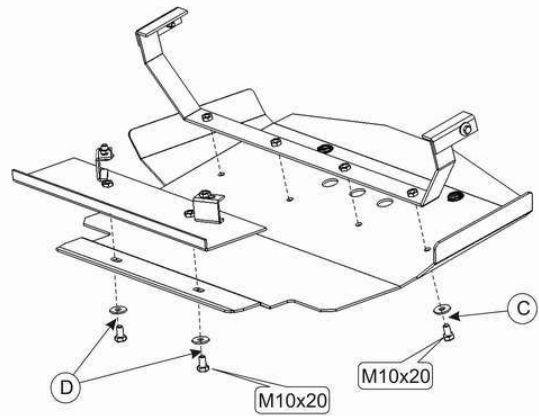
VIN:-

АКПП/МКПП

TYPE 088



1. Разобрать защиту на составные элементы.
2. Установить балку защиты прикрепив её к лонжеронам болтами М 8х20 -(А).
3. Заднюю балку защиты прикрепить болтами М 10х20 с гайкой к балке переднего моста -(В).
4. Основание защиты прикрепить к установленным деталям болтами М 10х20 -(С),(D).
5. Все точки крепления затянуть.



**KOLCHUGA**