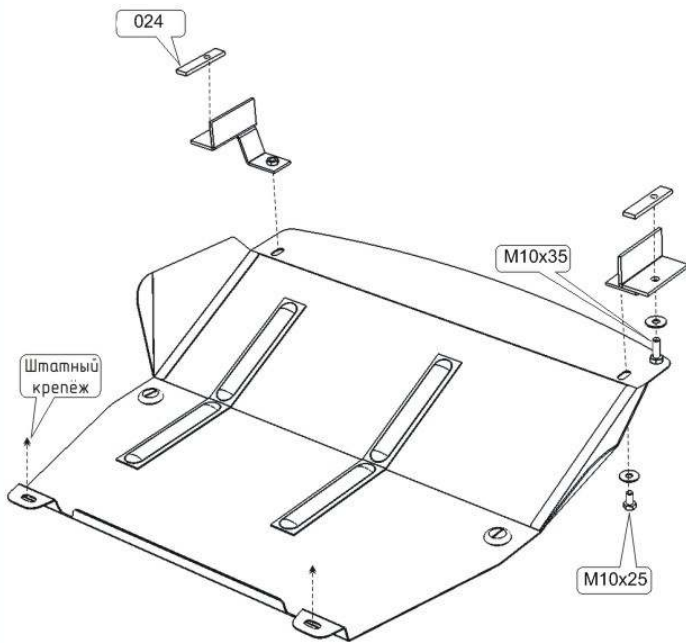


## MERCEDES SPRINTER 308D

Кузов: год вып.: 1994-2002- ; Объем: все  
VIN: -WDB9036621R442100 МКПП Type: 1.9081



1. Разобрать защиту на составные элементы.
2. В отверстия лонжеронов установить закладные планки SD3004.
3. Кронштейны защиты прикрепить к установленным планкам болтами M 10x30.
4. Передняя часть защиты крепится к установленным кронштейнам болтами M 10x20.
5. Задняя часть крепится под штатные болты.
6. Все точки крепления затянуть.

