

Рис.2



Рис.3



Сталевий захист двигуна
KOLCHUGA[®]
www.kolchuga.ua

1.0823.00

MERCEDES – BENZ W211 E270 CDI

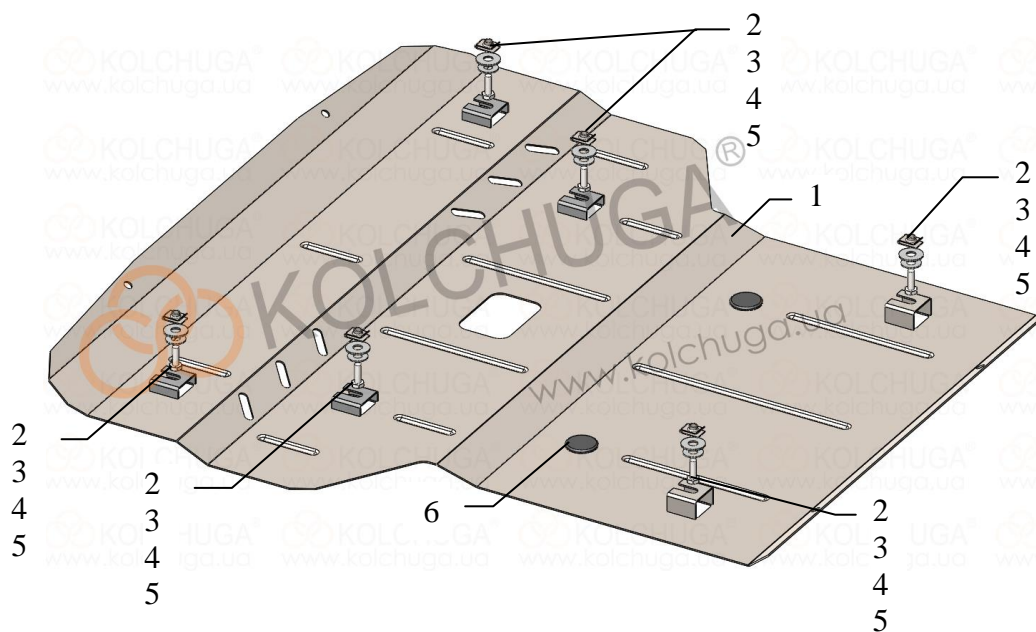
2002 – 2006

Защита 1.0823.00

Применяемость: Mercedes – Benz W211 E270 CDi, 2.7CDi, A,
задний привод, 2002 – 2006 г.в.

Комплектность:

№ п/п	Наименование	Обозначение	К-во	Примечания
1	Панель	1.0823.00.6.003.963 СБ	1	
2	Болт	M8x25	6	
3	Шайба	A8	6	
4	Шайба	A10	6	
5	Гайка клетевая	M8	6	закладная клипса
6	Амортизатор 30		2	



Масса = 13 кг.

ВНИМАНИЕ!!! После монтажа защиты не допускается соприкосновение элементов защиты с движущимися элементами узлов и агрегатов автомобиля.

Установка защиты:



Рис.1

1. Установить гайки 5 в штатные отверстия подрамника двигателя (поз.1, поз.2, поз.3), рис.1.
2. Завести панель 1 под бампер и прикрутить болтами 2 с шайбами 3, 4, рис 2, 3.
3. Затянуть все точки крепления.

Защита двигателя, радиатора, рулевой рейки.

09.02.2018