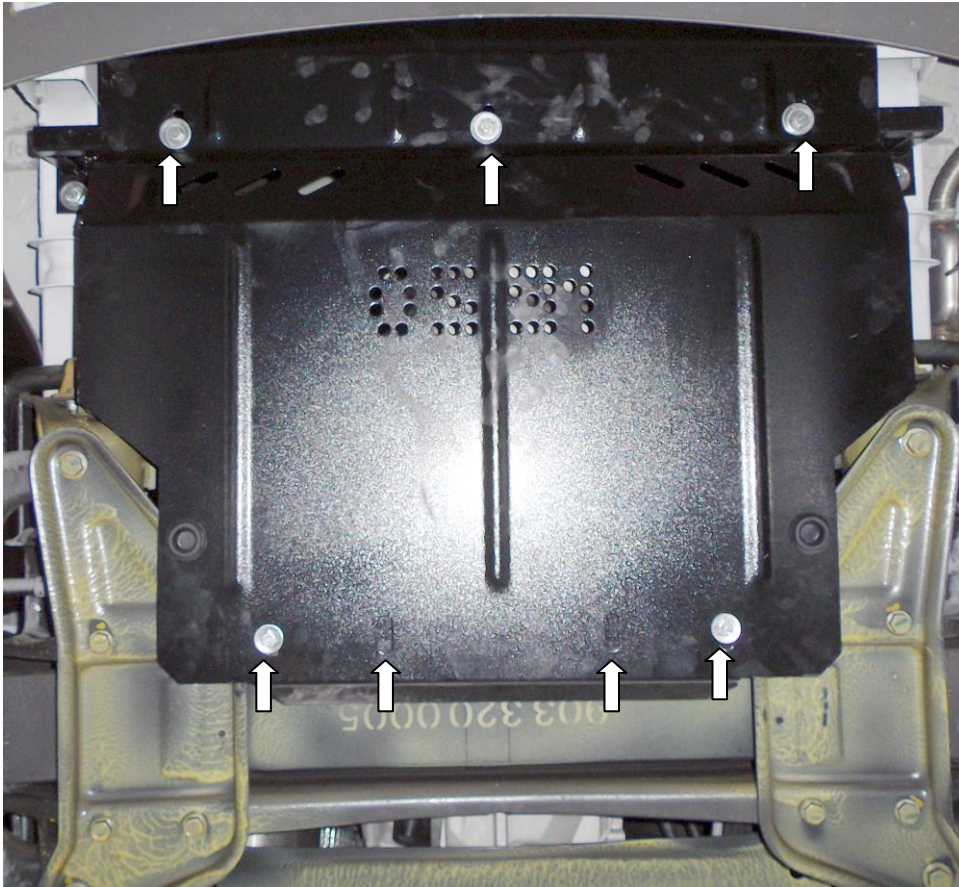


Рис.2



Защита картера, КПП

1.0591.00

Mercedes-Benz Sprinter 311 CDI W909

Сборка РФ

ЗАО "Мерседес-Бенц РУС"

XDN9096321B109507

E-RU.MT02.B.00704

909BB35

1-

Защита 1.0591.00

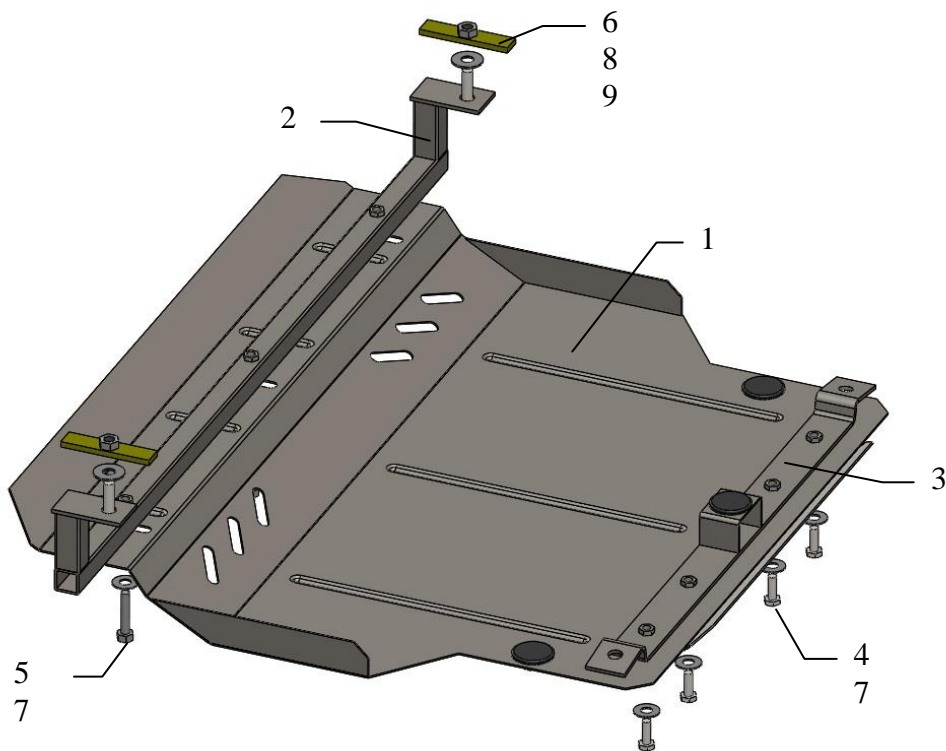
Применяемость: Mercedes-Benz Sprinter 311 CDI W909

(classic) Сборка РФ

Комплектность:

№ п/п	Наименование	Обозначение	Количество	Примечания
1	Панель	1.0591.00.6.003.656	1	
2	Балка	1.0591.00.6.004.308	1	
3	Балка	1.0591.00.6.004.309	1	
4	Болт	M8x25	4	
5	Болт	M8x45	3	
6	Болт	M10x35	2	
7	Шайба	A8	7	
8	Шайба	A10	2	
9	Планка	СТП.6.006.016СБ.	2	
10	Амортизатор 30		3	

Установка защиты



Установка защиты.

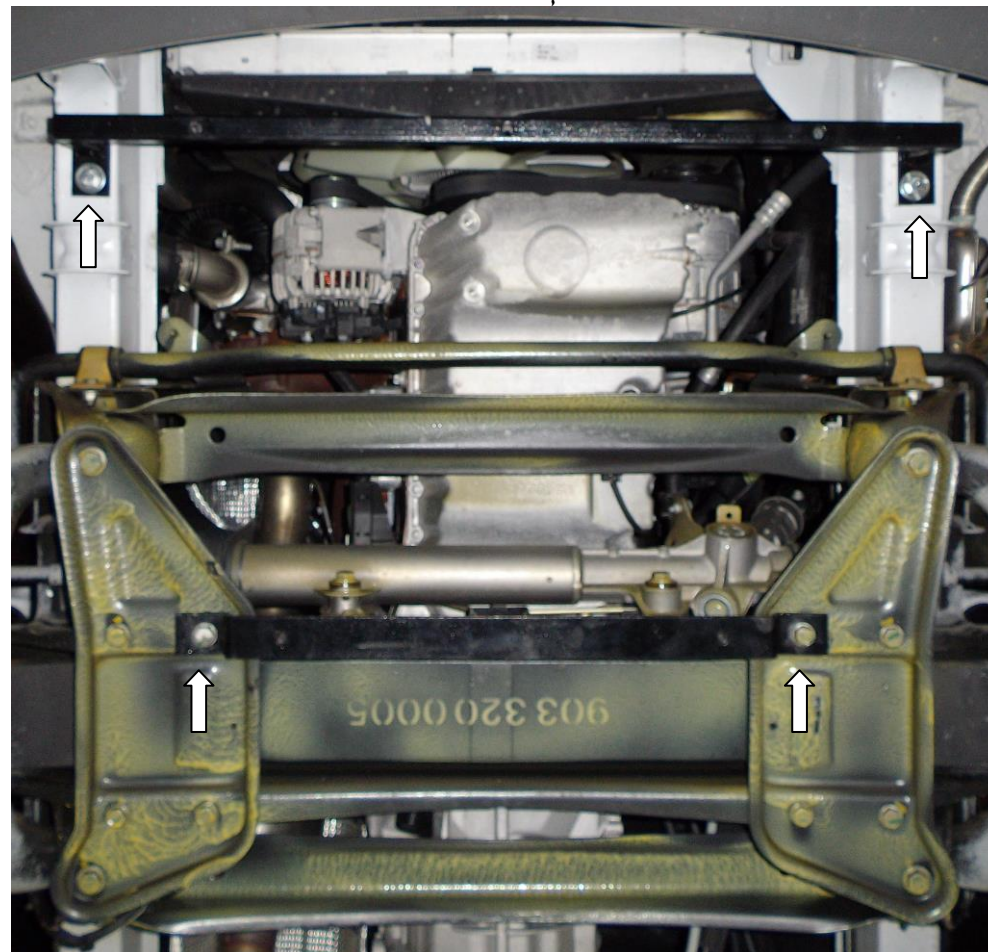


рис.1

1. Завести планки 9 в отверстия лонжеронов и установить балку 2 болтами 6, рис.1.
2. Открутить 2 штатных болта в балке двигателя автомобиля, рис.1.
3. Установить балку 3 штатными болтами.
4. Установить панель 1 спереди к балке 2 болтами 5, сзади к балке 3 болтами 4.
5. Затянуть все точки крепления.

Защита закрывает двигатель, радиатор.