

Рис.3

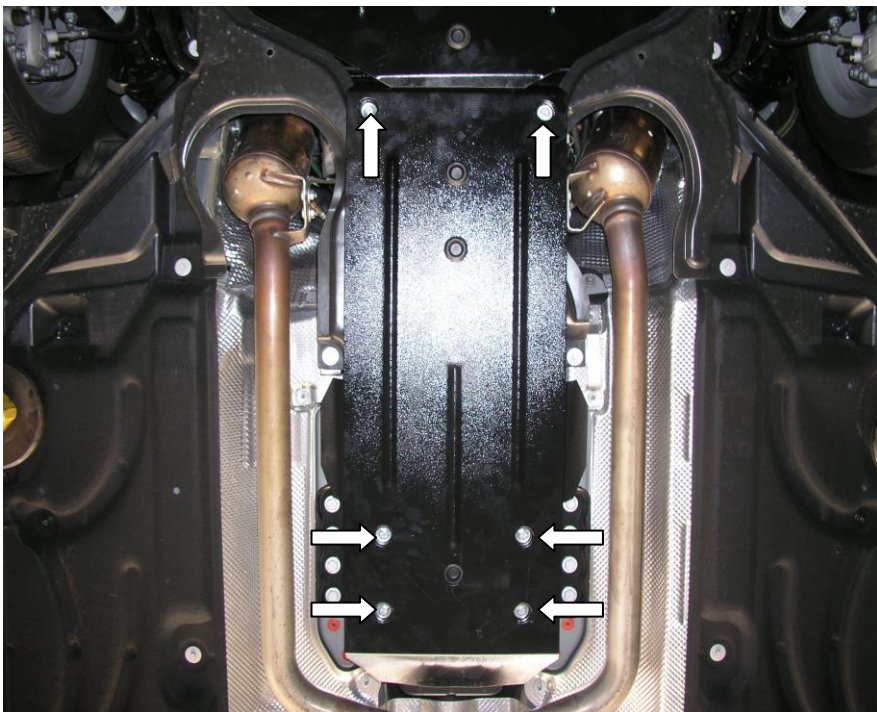


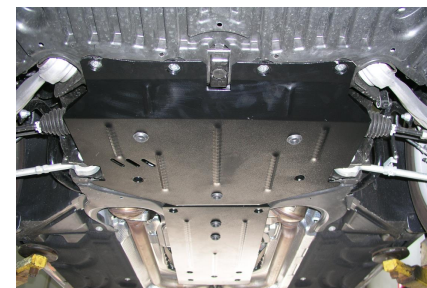
Рис.4



Защита картера

1.0300.00

Mercedes W212 E350



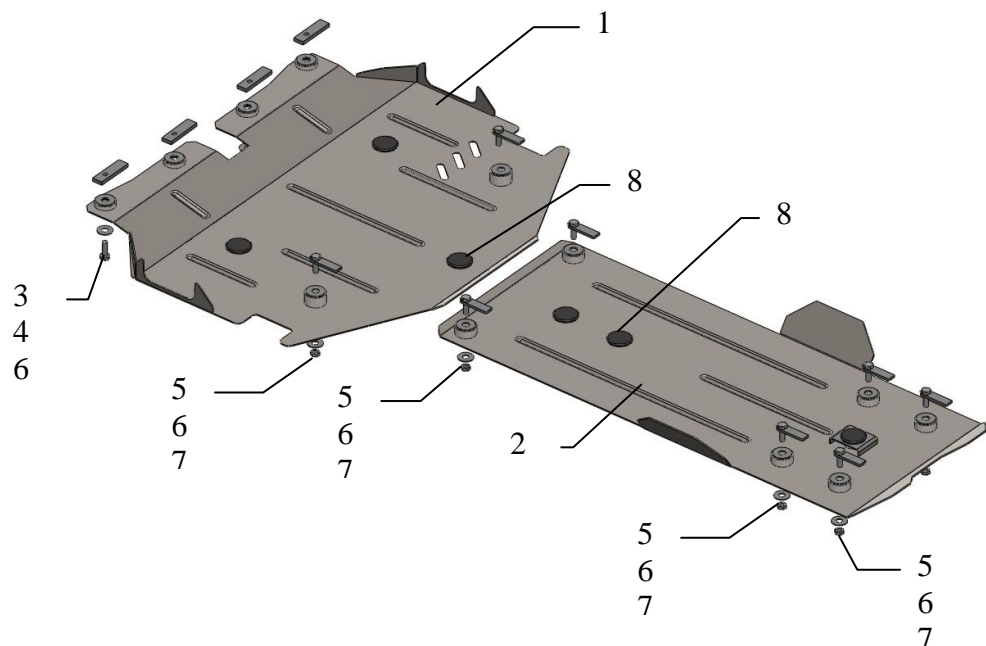
Защита 1.0300.00

Применяемость: Mercedes W212 E350 3.5A 2009-

Комплектность:

№ п/п	Наименование	Обозначение	Количество	Примечание
1	Панель	333	1	
2	Панель	334	1	
3	Болт	8x25	4	
4	Планка	022	4	
5	Крепеж	521.6.013.002	8	
6	Шайба	A8	12	
7	Гайка	M8	8	
8	Амортизатор 30		6	

Схема сборки защиты картера.



Защита закрывает картер двигателя, КПП.

Установка защиты

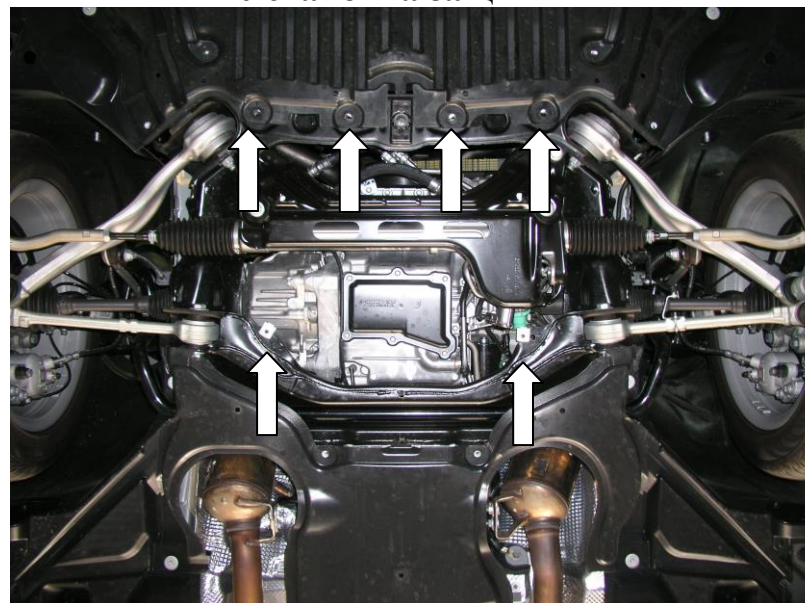


Рис.1

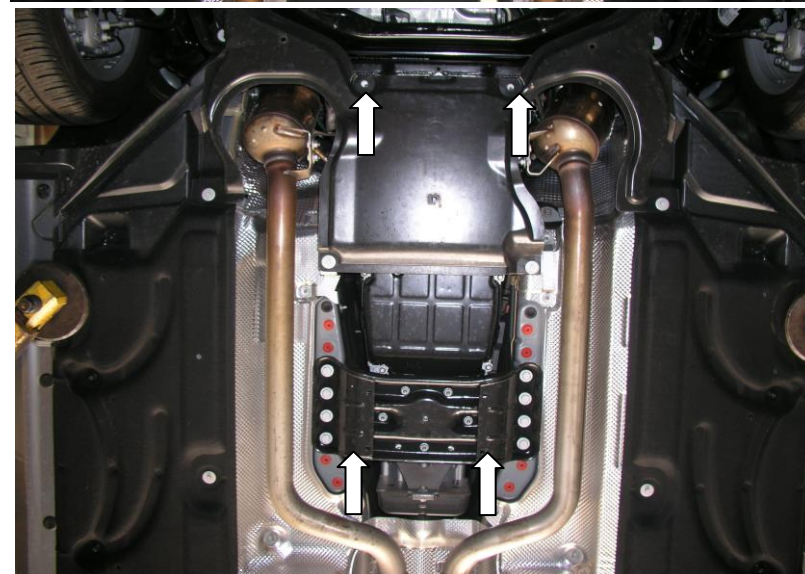


Рис.2

1. Снять штатный пыльник картера двигателя и на его место в штатные места закрепить панель 1 крепежом согласно схеме сборки, предварительно сняв крепежные клипсы.
2. Выкрутить 2 винта крепления передней части пыльника КПП, снять крепежные клипсы и закрепить панель 2 спереди в штатные места сзади в отверстия балки КПП крепежом согласно схеме сборки.
3. Все точки крепления затянуть.