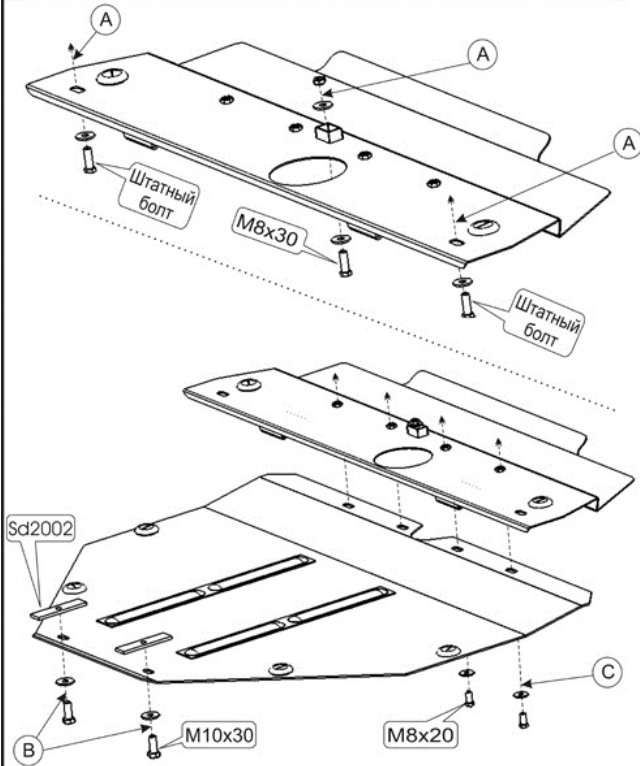


Mazda 6

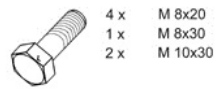
Кузов:
VIN:-

год вып.:2002-;

Объем: 1,8;
TYPE : 1.9456



1. Разобрать защиту на составные элементы.
2. Переднюю часть защиты прикрепить к подрамнику на два штатных болта и в центре болтом М 8х30 -(А).
3. Установить закладные планки Sd2002 в отверстия подрамника.
4. Основание защиты прикрепить к передней части болтами М 8х20 -(С) и к закладным планкам болтами М 10х30 -(В).
5. Все точки крепления затянуть.



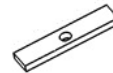
4 x М 8х20
1 x М 8х30
2 x М 10х30



6 x 8
2 x 10



1 x Гайка М8



2 x 100x25x50 -Sd2002