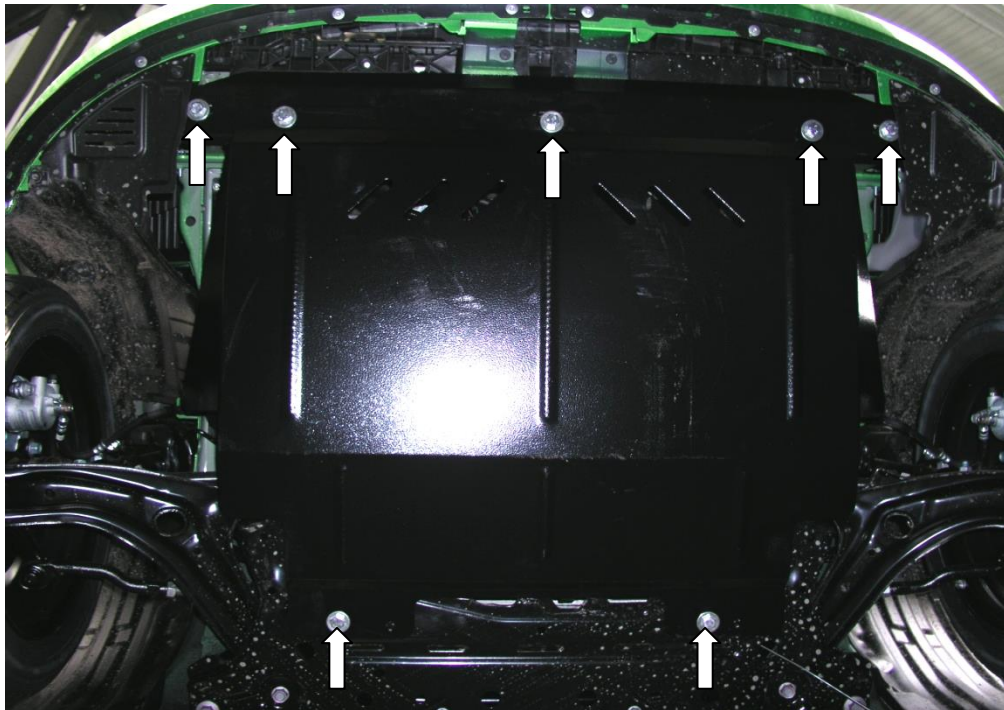
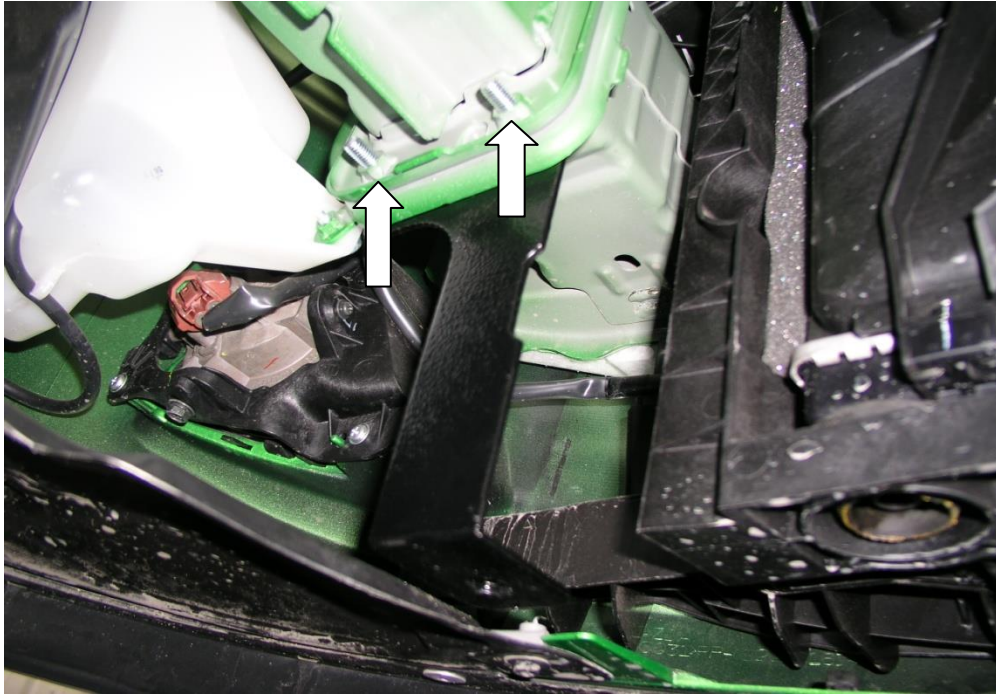


Рис.2



Защита картера

*1.0239.00*

*Mazda 2*

# Защита 1.0239.00

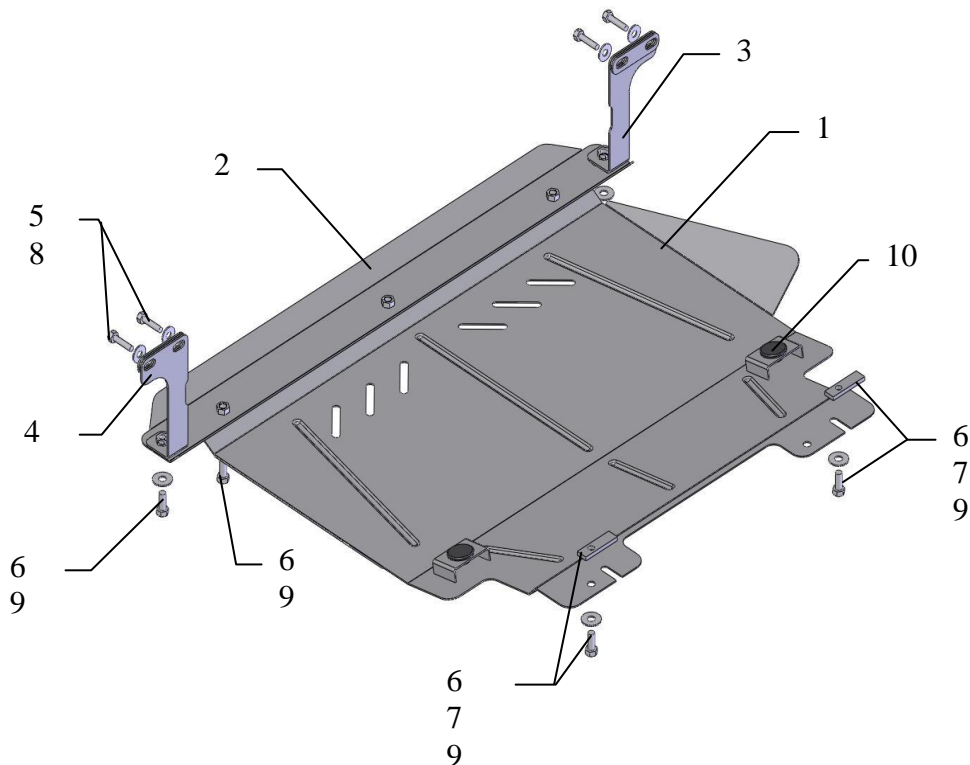
Применяемость: Mazda 2 1.5 М 2008 г.в.

Модификации	Число цилиндров	Мощность Л.с.	КПП	Объем двигателя см3
Mazda 2	-	-	М	1500

## Комплектность:

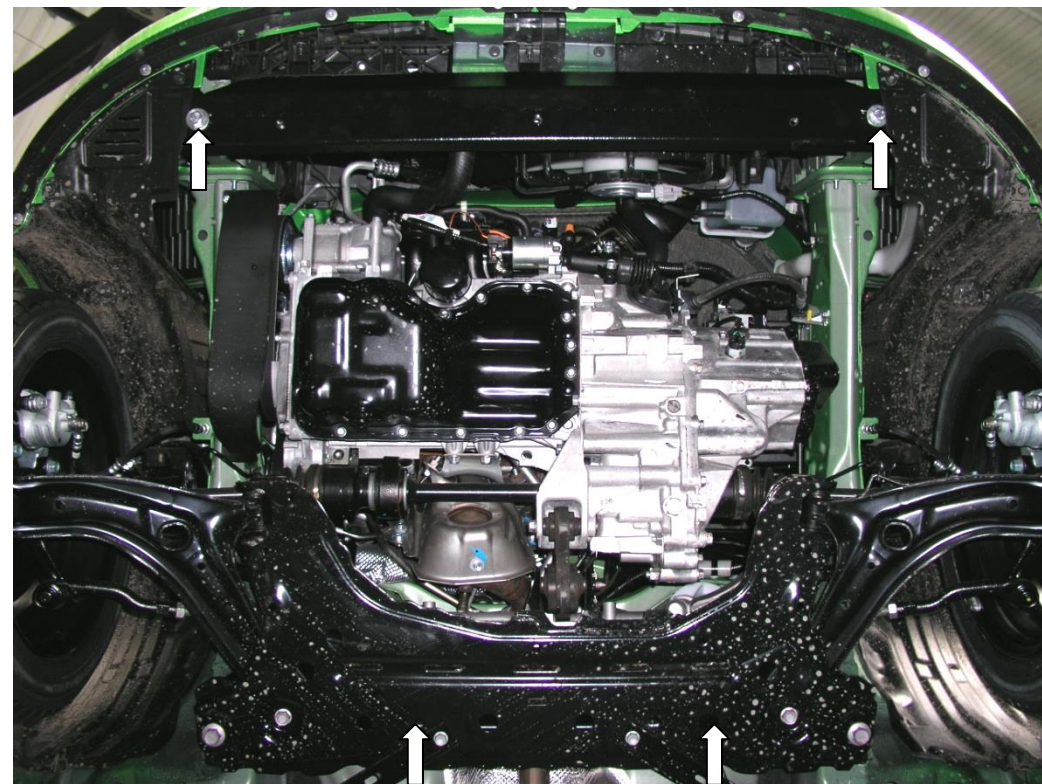
№ п/п	Наименование	Обозначение	Количество	Примечание
1	Панель	265	1	
2	Панель	266	1	
3	Кронштейн	196	1	
4	Кронштейн	198	1	
5	Болт	8x35	4	
6	Болт	10x25	5	
7	Планка	015	2	С усом
8	Шайба	A8	8	
9	Шайба	A10	5	
10	Амортизатор 30		2	

Схема сборки защиты картера.



## Установка защиты

Рис.1



1. Закрепить кронштейны 3,4 к силовым элементам лонжеронов, выкрутив штатные болты, рис.2.
2. Закрепить панель 2 спереди к кронштейнам 3,4 болтами 5, рис. 1.
3. Завести планки 7 в боковые отверстия балки двигателя и закрепить панель 1 спереди к панели 2, сзади к планкам 7 болтами 6.
4. Затянуть все точки крепления.