



Сталевий захист двигуна
KOLCHUGA[®]
www.kolchuga.ua

1.0865.00
MASERATI LEVANTE (3.0 дизель)
2018 –
АКПП
С электроусилителем руля!

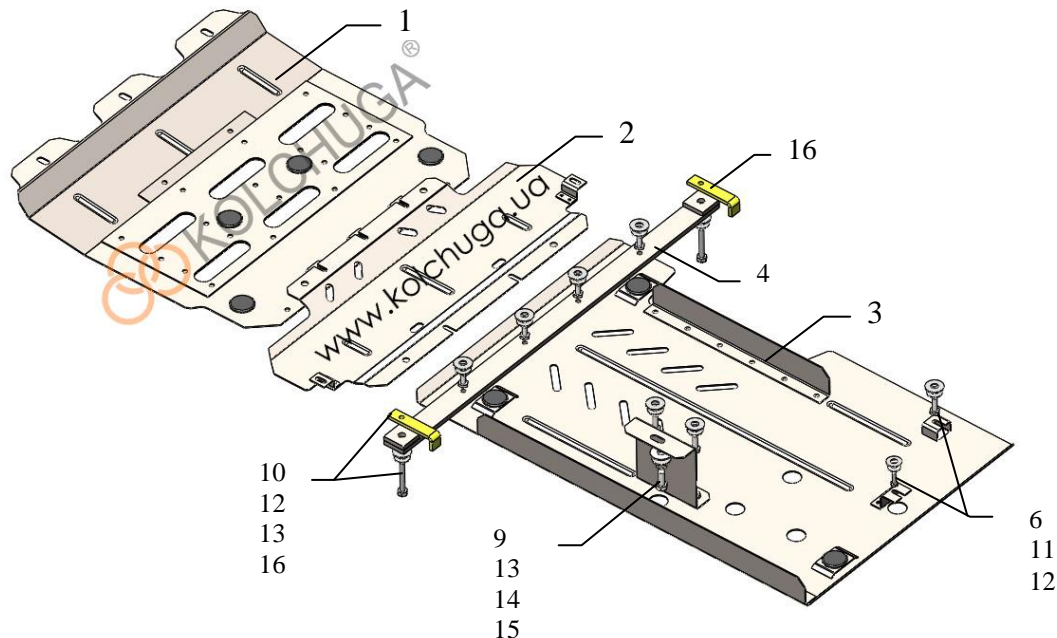
ВНИМАНИЕ!!! После монтажа защиты не допускается соприкосновение элементов защиты с движущимися элементами узлов и агрегатов автомобиля.

Защита 1.0865.00

Применяемость: Maserati Levante, 3.0 TDi , A, 2018 – г.в.

Комплектность:

№ п/п	Наименование	Обозначение	Количество	Примечания
1	Панель	1.0865.00.6.003.1112 СБ	1	
2	Панель	1.0865.00.6.003.1113 СБ	1	
3	Панель	1.0865.00.6.003.1114 СБ	1	
4	Балка	1.0865.00.6.004.420 СБ	1	
5	Кронштейн	1.0865.00.6.005.367 СБ	1	
6	Болт	M6x20	2	
7	Болт	M8x16	4	
8	Болт	M8x25	2	
9	Болт	M10x25	1	
10	Болт	M8x55	2	
11	Шайба	A6	2	
12	Шайба	A8	10	
13	Шайба	A10	9	
14	Шайба	A12	1	
15	Гровер	M10	1	
16	Планка	СТП.8.006.016	2	Загнутая М8
17	Амортизатор	∅30	7	



Масса = 18.3 кг.

Установка защиты:



Рис.1

1. Установить панель 1 поверх штатного пластика штатным крепежом.
2. Установить панель 2 вместо штатного пластика штатным крепежом.
3. Установить балку 4 к подрамнику (поз.2) болтами 10 с помощью планок 16, рис.1
4. Установить кронштейн 5 в штатную гайку в лонжероне (поз.1) с помощью болта 9, гровера 15 и шайб 13,14, рис.1.
5. Установить панель 3 к балке 2 болтами 7, кронштейну 5 болтами 8, балке КПП болтами 6, поз.3, рис. 1, 2.
6. Затянуть все точки крепления.

11.04.2018