

Рис.2



Рис.3



Сталевий захист двигуна
KOLCHUGA[®]
www.kolchuga.ua

1.0790.00

MASERATI LEVANTE (3.0 дизель)

2016 –

АКПП

С гидроусилителем руля

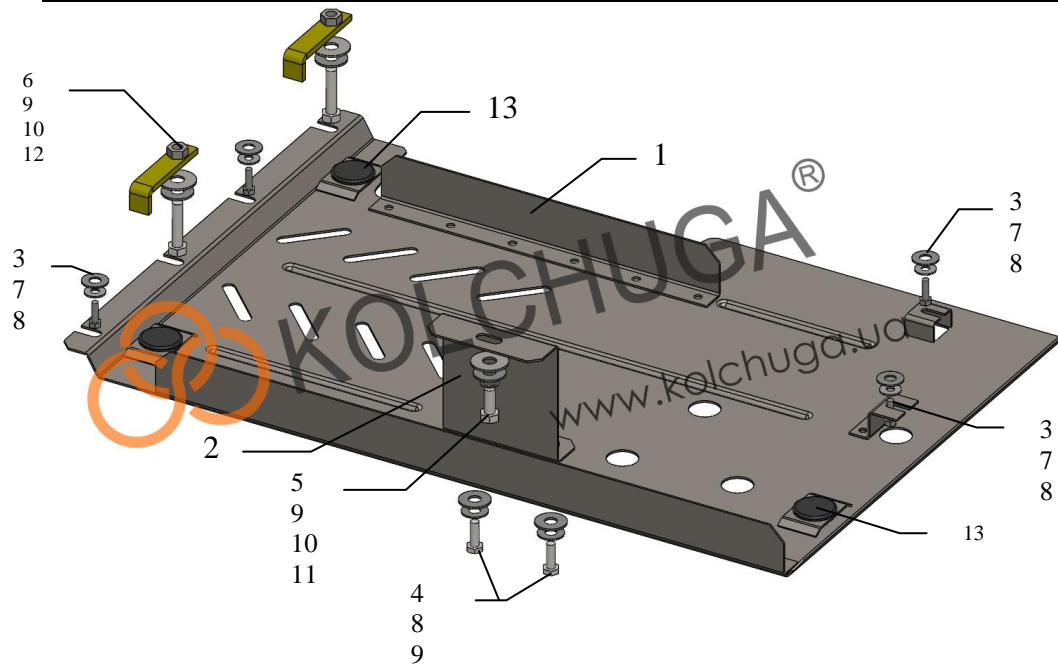
ВНИМАНИЕ!!! После монтажа защиты не допускается соприкосновение элементов защиты с движущимися элементами узлов и агрегатов автомобиля.

Защита 1.0790.00

Применяемость: Maserati Levante, 3.0 TDi , A, 2016 – г.в.

Комплектность:

№ п/п	Наименование	Обозначение	Количество	Примечания
1	Панель	1.0790.00.6.003.883 СБ	1	
2	Кронштейн	1.0790.00.6.005.341 СБ	1	
3	Болт	M6x20	4	
4	Болт	M8x25	2	
5	Болт	M10x25	1	
6	Болт	M10x55	2	
7	Шайба	A6	4	
8	Шайба	A8	6	
9	Шайба	A10	5	
10	Шайба	A12	3	
11	Гровер	M10	1	
12	Планка	СТП.6.006.018СБ	2	
13	Амортизатор	Ø30	3	



Установка защиты:

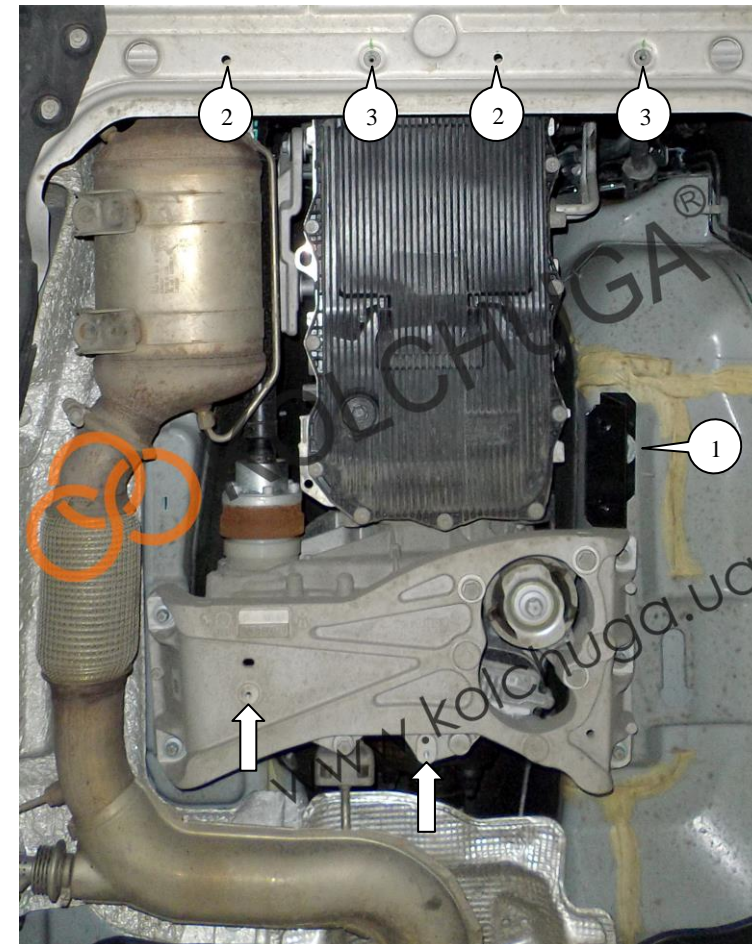


Рис.1

1. Установить кронштейн 2 в штатную гайку в лонжероне (поз.1) с помощью болта 5, гровера 11 и шайб 9,10, рис.1.
2. Установить планки 12 над отверстиями подрамника двигателя и наживить болты 6 с шайбами 9,10 (поз.2), рис.1.
3. Наживить болты 3 с шайбами 7, 8 в штатные гайки подрамника (поз.3), рис.1.
4. Завести панель 1 под установленные болты и прикрутить ее, к кронштейну 2 болтами 4 с шайбами 8, 9, к балке КПП болтами 3 с шайбами 7, 8,рис. 2, 3.
5. Затянуть все точки крепления.

Защита закрывает КПП.

Масса = 7.7 кг.