

Рис.2



Сталевий захист двигуна  
 **KOLCHUGA**<sup>®</sup>  
[www.kolchuga.ua](http://www.kolchuga.ua)

**1.0767.00**

***MASERATI QUATTROPORTE Q4 VI  
(M156)***

***AWD – полный привод***

***2013 –***

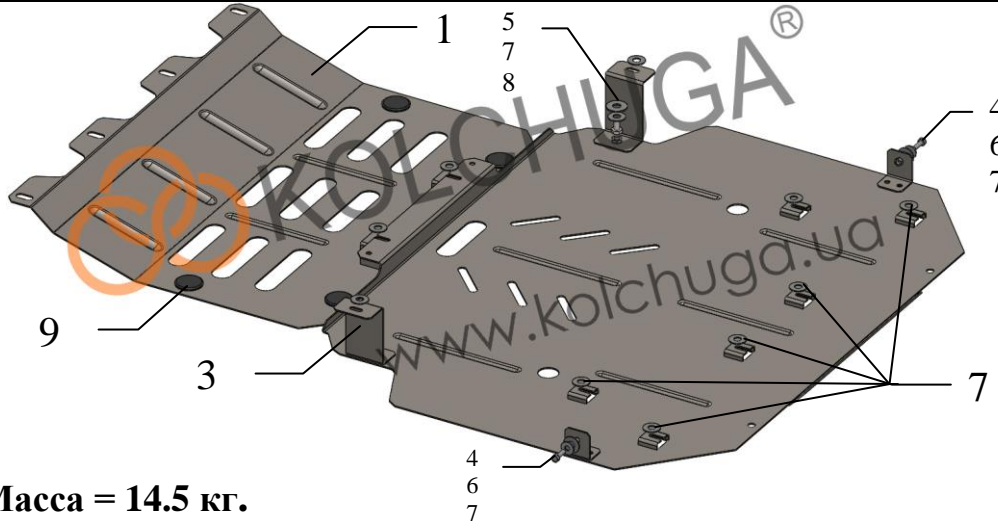
**ВНИМАНИЕ!!!** После монтажа защиты не допускается соприкосновение элементов защиты с движущимися элементами узлов и агрегатов автомобиля.

## Защита 1.0767.00

**Применяемость:** Maserati Quattroporte Q4, 3.0i, A, AWD, 2013 -

**Комплектность:**

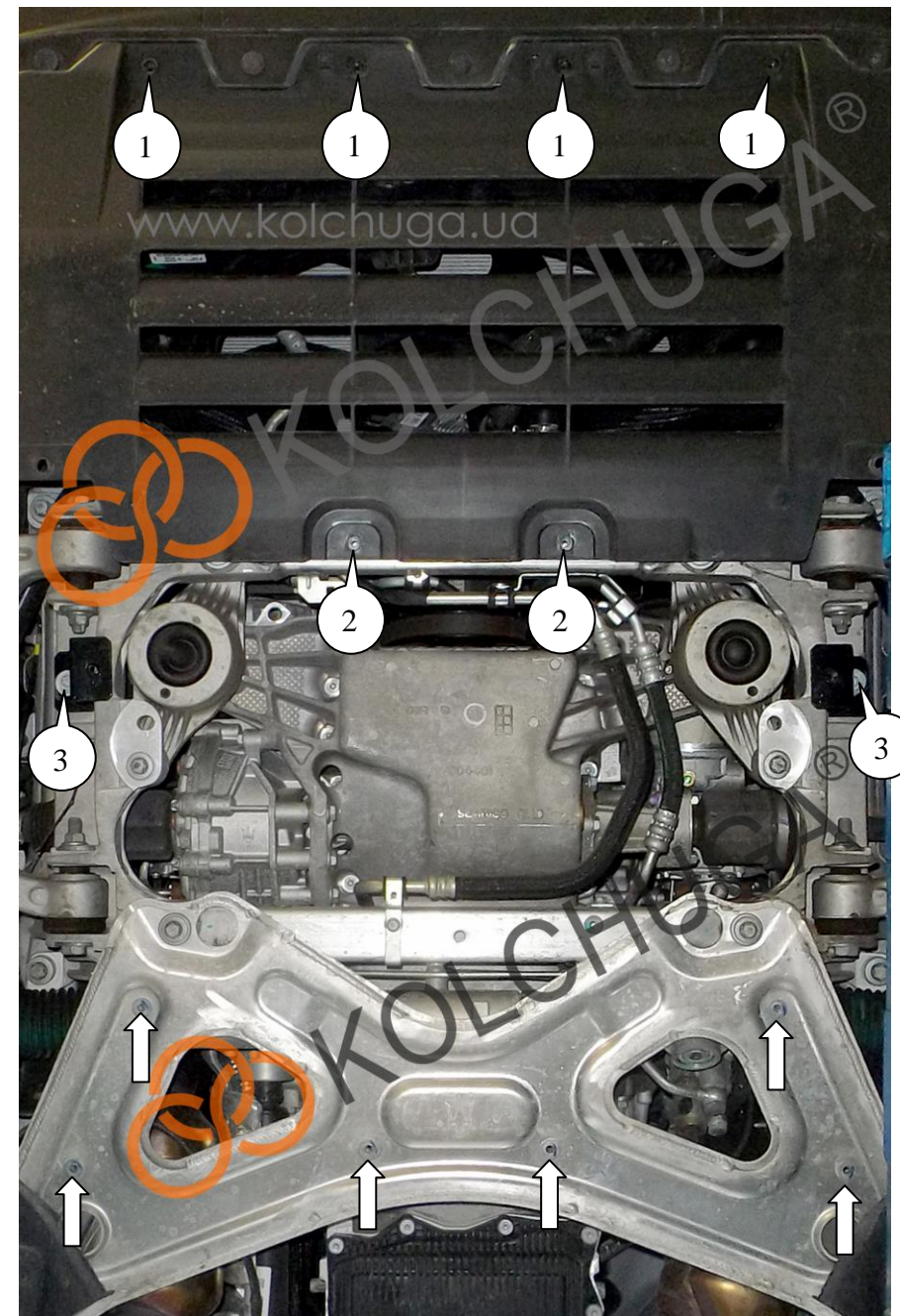
№ п/п	Наименование	Обозначение	Количество	Примечания
1	Панель	1.0767.00.6.003.885 СБ	1	
2	Панель	1.0767.00.6.003.886 СБ	1	
3	Кронштейн	1.0767.00.6.005.342 СБ	2	
4	Болт	M6x20	2	
5	Болт	M8x16	2	
6	Шайба	A6	2	
7	Шайба	A8	14	
8	Шайба	A10	2	
9	Амортизатор	∅30	6	



**Масса = 14.5 кг.**

### Установка защиты:

1. Выкрутить штатные болты (поз.1), рис.1.
2. Выкрутить штатные болты (поз.2) и снять штатную пластиковую защиту двигателя, рис.1.
3. Установить панель 1 поверх пластика, прикрутить штатными болтами спереди (поз.1), сзади наживить штатными болтами (поз.2), рис.1.
4. Установить кронштейны 3 (поз.3) к балке двигателя с помощью штатных болтов и шайб 7, рис.1.
5. Завести панель 2 поверх панели 1, прикрутить панель 2 штатными болтами с шайбами 7, дополнительно закрепить к кронштейнам 3 болтами 5 с шайбами 7, 8, по бокам закрепить болтами 4 с шайбами 6, 7, рис. 2, 3.
6. Затянуть все точки крепления.



*Рис.1*

**Защита закрывает радиатор, двигатель.**

07.07.2017