



Рис.2



Рис.3



Защита змеевика, радиатора

1.0705.00

MAN TGX 18.440

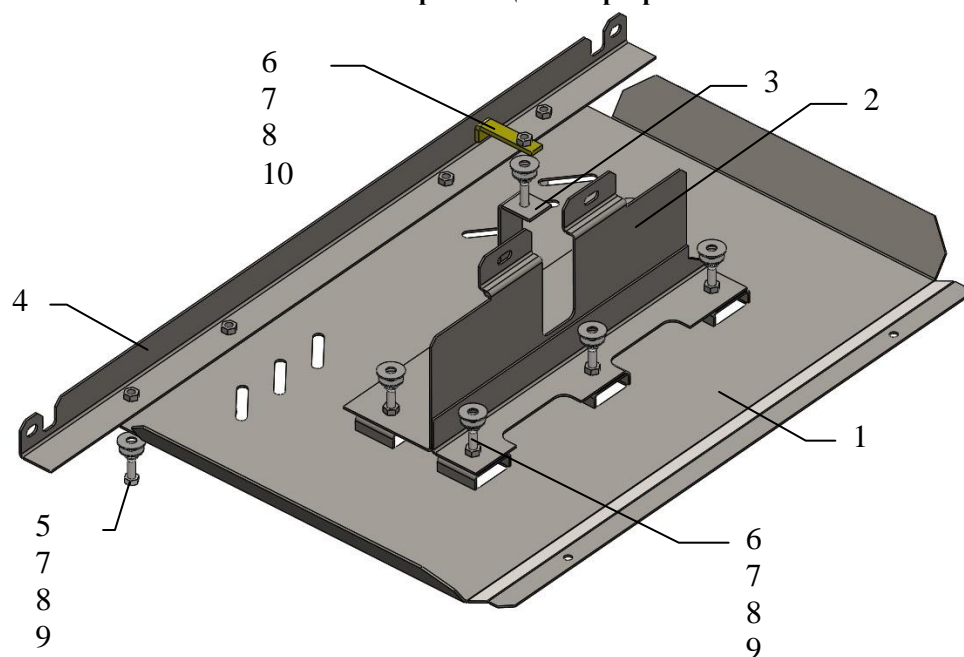
Защита 1.0705.00

Применяемость: MAN TGX 18440, 2014- г.в.

Комплектность:

№ п/п	Наименование	Обозначение	Количество	Примечания
1	Панель	1.0705.00.6.003.828	1	
2	Кронштейн	1.0705.00.6.005.325	1	
3	Кронштейн	1.0705.00.6.005.328	1	
4	Балка	1.0705.00.6.004.355	1	
5	Болт	M10x25	4	
6	Болт	M10x35	7	
7	Шайба	A10	11	
8	Шайба	A12	11	
9	Гровер	10	11	
10	Планка	СТП.6.006.018СБ	1	
11	Упор	СТП.8.010.001	1	φ26 h=5mm

Схема сборки защиты картера .



Масса = 24 кг.

ВНИМАНИЕ!!! После монтажа защиты не допускается соприкосновение элементов защиты с движущимися элементами узлов и агрегатов автомобиля.

Установка защиты

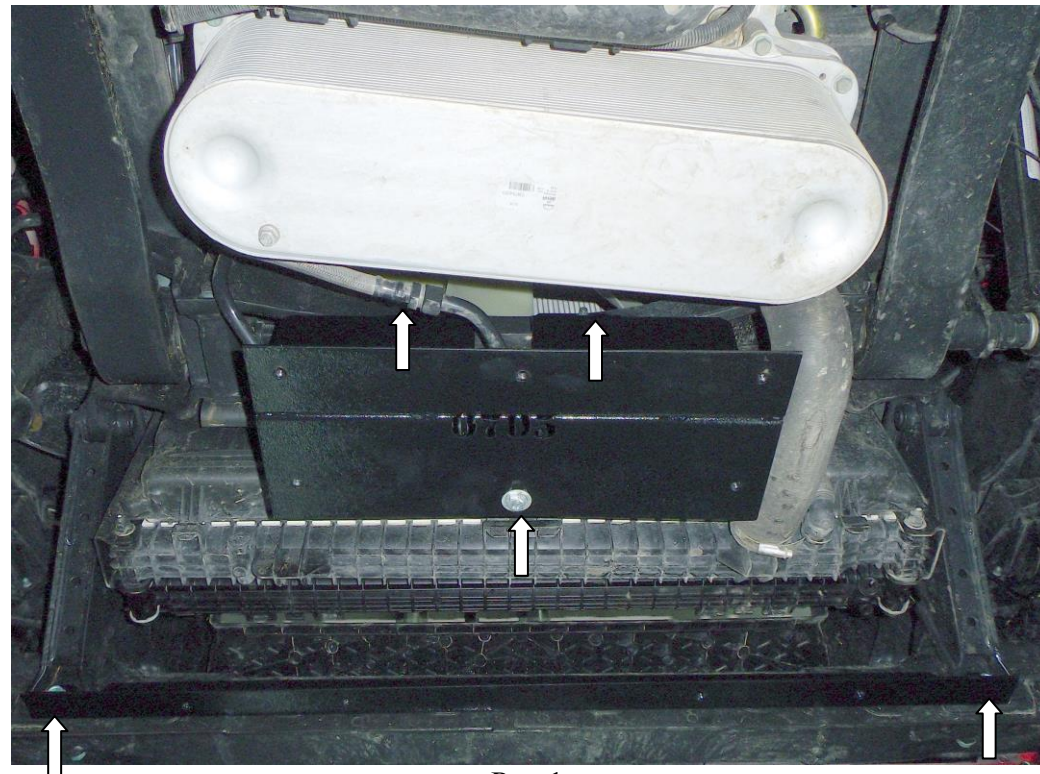


Рис.1

1. Установить кронштейн 3 в отверстие балки крепления змеевика, болтом 6 с помощью планки 10.
2. Открутить 2 гайки крепления кронштейна змеевика и установить кронштейн 2 штатными гайками, рис.1.
3. Закрепить кронштейн 2 к кронштейну 3 болтом 6, рис.1
4. Закрепить балку 4 штатными гайками под радиатором автомобиля, рис. 1, 2.
5. Закрепить панель 1 к балке 4 и к кронштейну 2 болтами 6, рис. 3.
6. Все точки крепления затянуть рис. 2, 3.