

Рис.2



Рис.3



Защита змеевика, радиатора

1.0611.00

MAN TGS 21440

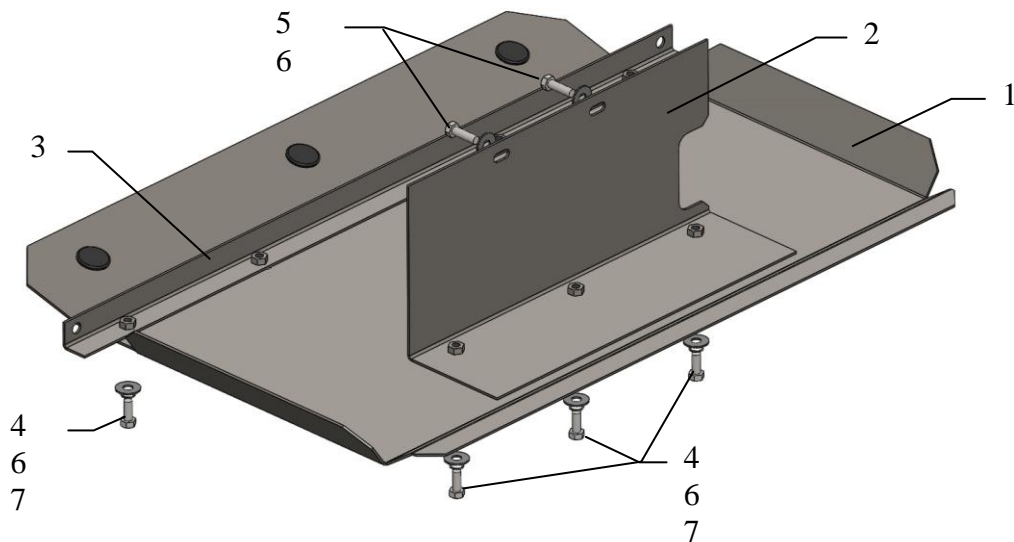
Защита 1.0611.00

Применяемость: MAN TGS 21440, 2015 г.в.

Комплектность:

№ п/п	Наименование	Обозначение	Количество	Примечания
1	Панель	1.0611.00.8.003.1248	1	
2	Кронштейн	1.0611.00.6.005.293	1	
3	Балка	1.0611.00.6.004.315	1	
4	Болт	M10x25	7	
5	Болт	M10x35	2	
6	Шайба	A10	9	
7	Гровер	10	7	
8	Амортизатор 30		3	

Схема сборки защиты картера .



Установка защиты

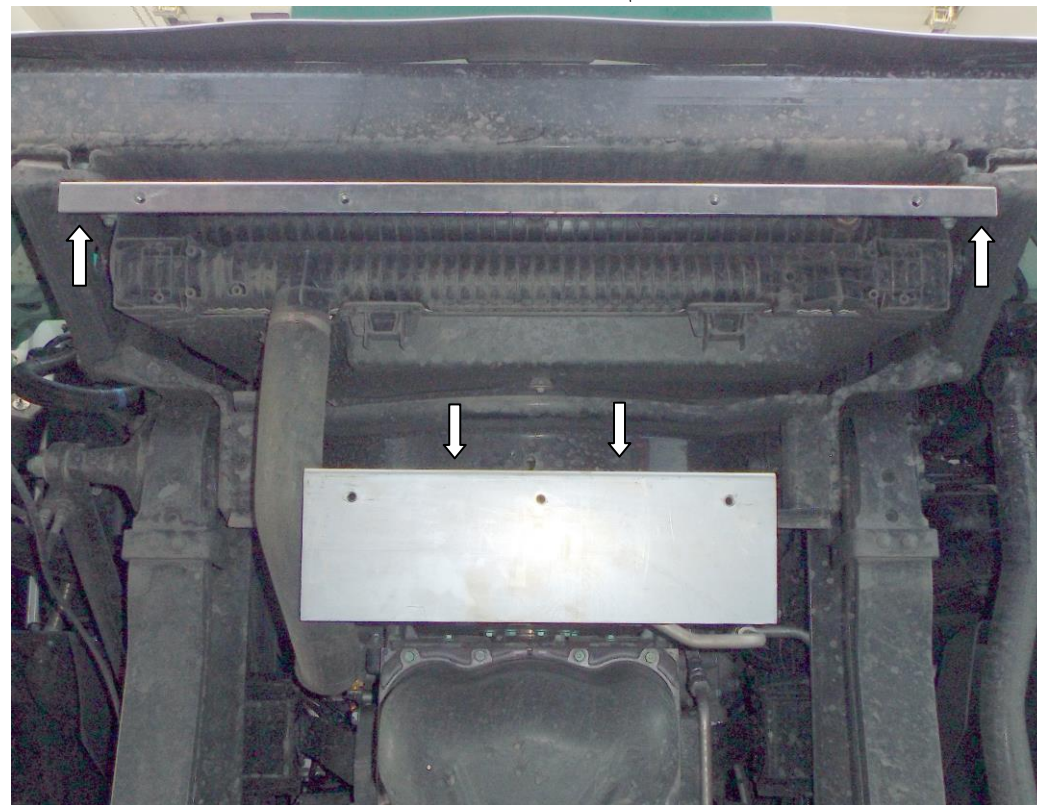


Рис.1

1. Открутить 2 болта крепления кронштейна змеевика и установить кронштейн 2 болтами 5, рис.1.
2. Закрепить балку 3 штатными болтами под радиатором автомобиля, рис. 1.
3. Закрепить панель 1 к балке 3 и к кронштейну 2 болтами 4, рис. 2.
4. Все точки крепления затянуть рис. 2, 3.

ВНИМАНИЕ!!! После монтажа защиты не допускается соприкосновение элементов защиты с движущимися элементами узлов и агрегатов автомобиля.