

Рис.2



Защита змеевика

1.0524.00

MAN TGS 33.430

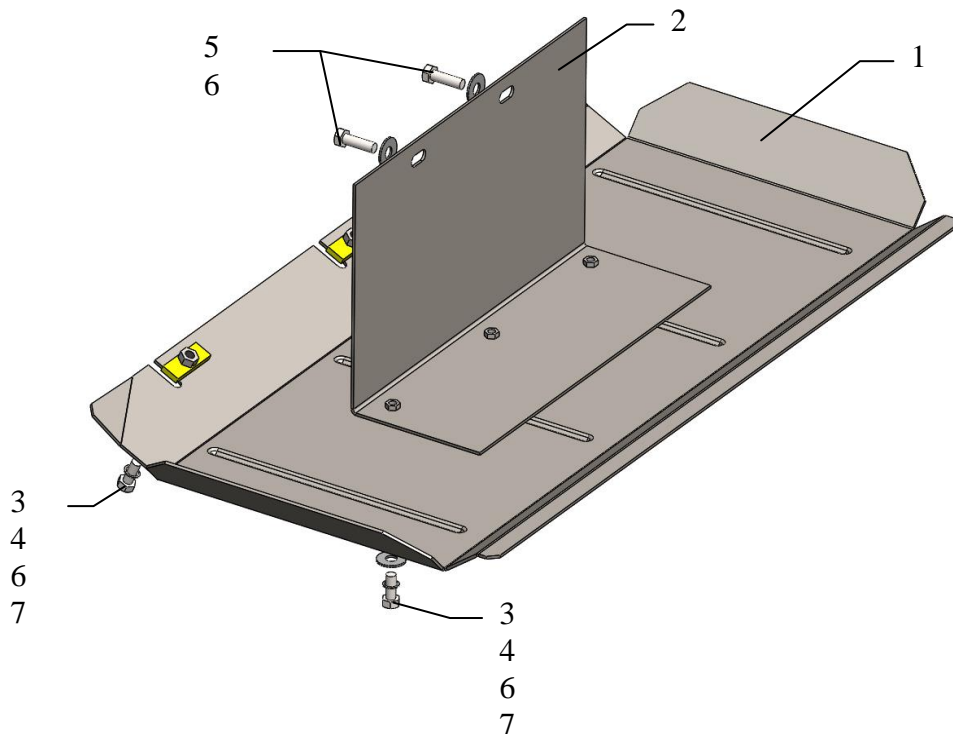
Защита 1.0524.00

Применяемость: MAN TGS 33.430, 2013 - г.в.

Комплектность:

| № п/п | Наименование | Обозначение | Количество | Примечания |
|-------|--------------|----------------------|------------|------------|
| 1 | Панель | 1.0524.00.8.003.1134 | 1 | |
| 2 | Кронштейн | 1.0524.00.6.005.256 | 1 | |
| 3 | Планка | СТП.6.006.017СБ | 3 | |
| 4 | Болт | M10x25 | 6 | |
| 5 | Болт | M10x35 | 2 | |
| 6 | Шайба | A10 | 8 | |
| 7 | Гровер | 10 | 6 | |

Схема сборки защиты картера .



Установка защиты

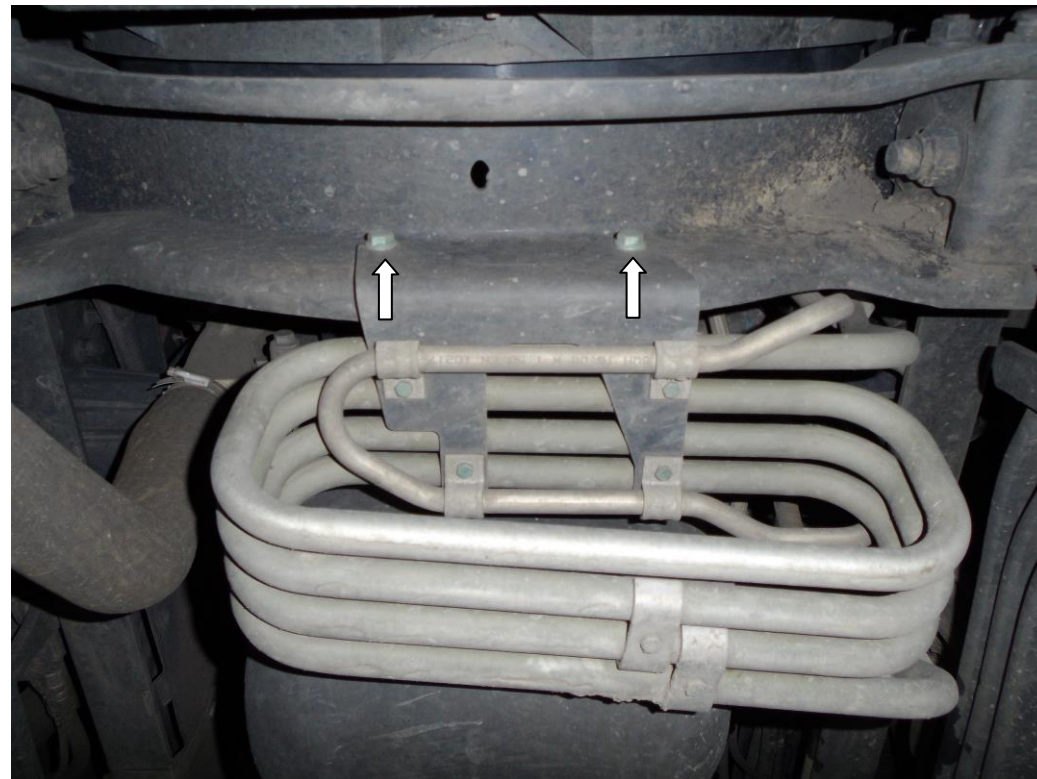


Рис.1

1. Открутить 2 болта крепления кронштейна змеевика и установить кронштейн 2 болтами 5, рис.1.
2. Наложить планки 3 над отверстиями защиты радиатора и вернуть болты 4.
3. Завести панель 1 спереди к защите радиатора под болты 4 и планки 3, по центру закрепить к кронштейну 2 болтами 4, рис.2.
4. Все точки крепления затянуть рис.2, 3.

ВНИМАНИЕ!!! После монтажа защиты не допускается соприкосновение элементов защиты с движущимися элементами узлов и агрегатов автомобиля.