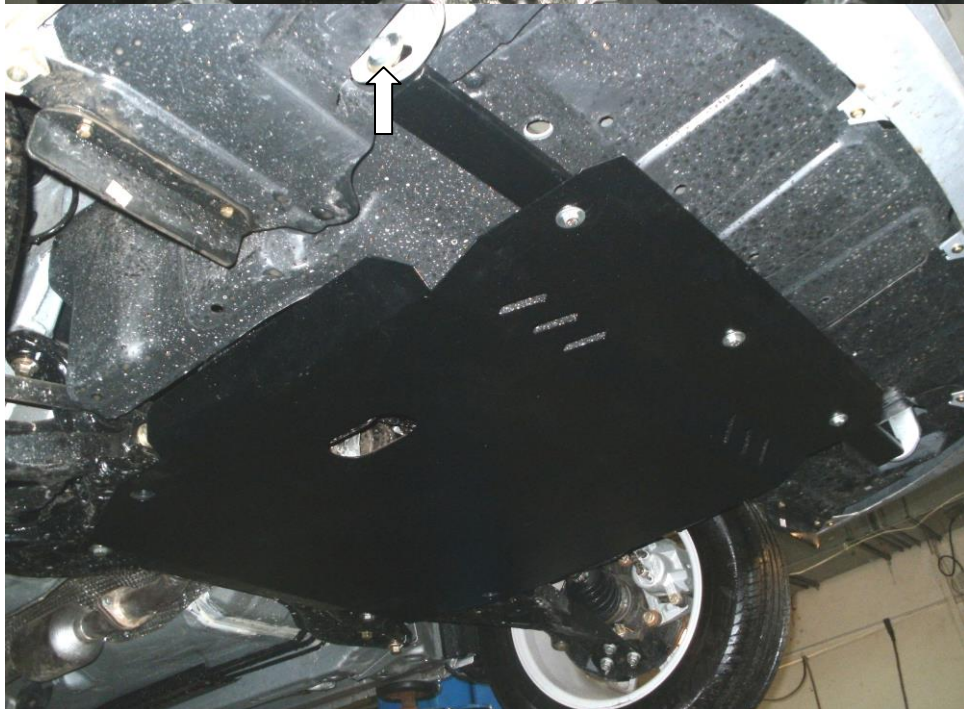
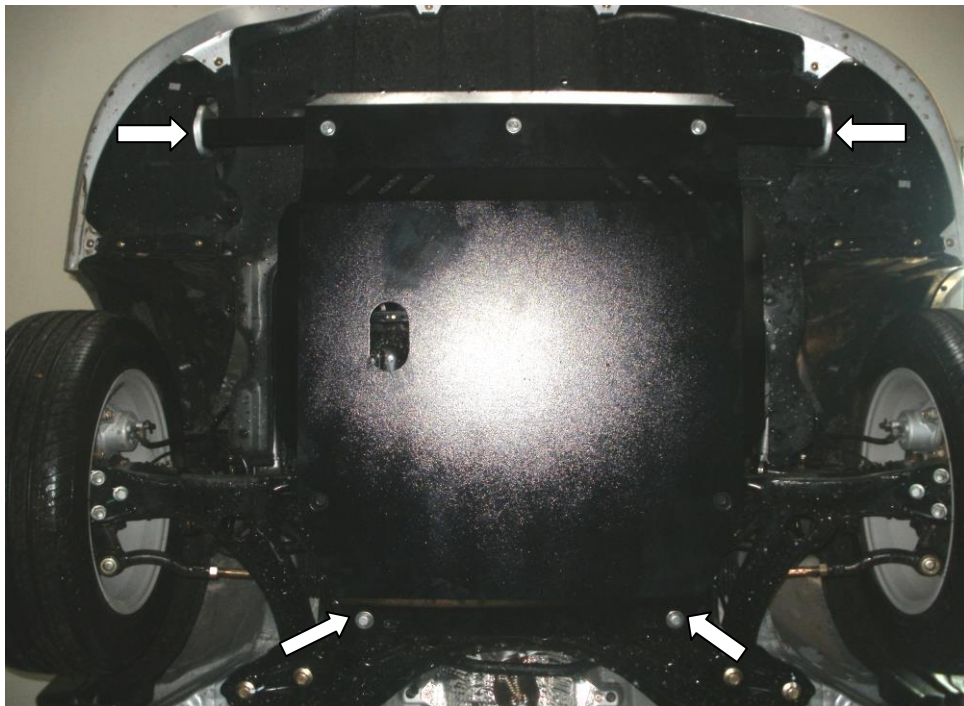


Рис.2



Защита картера, КПП

1.0349.00

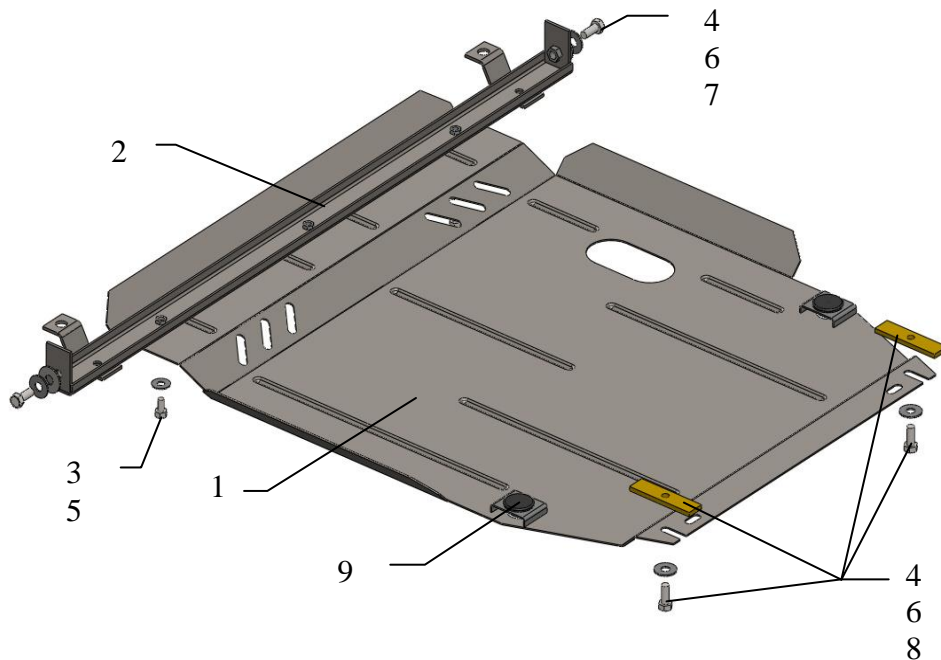
Lifan 620

Защита 1.0349.00

Применяемость: *Lifan 620 1.6 M, 2011-* г.в.

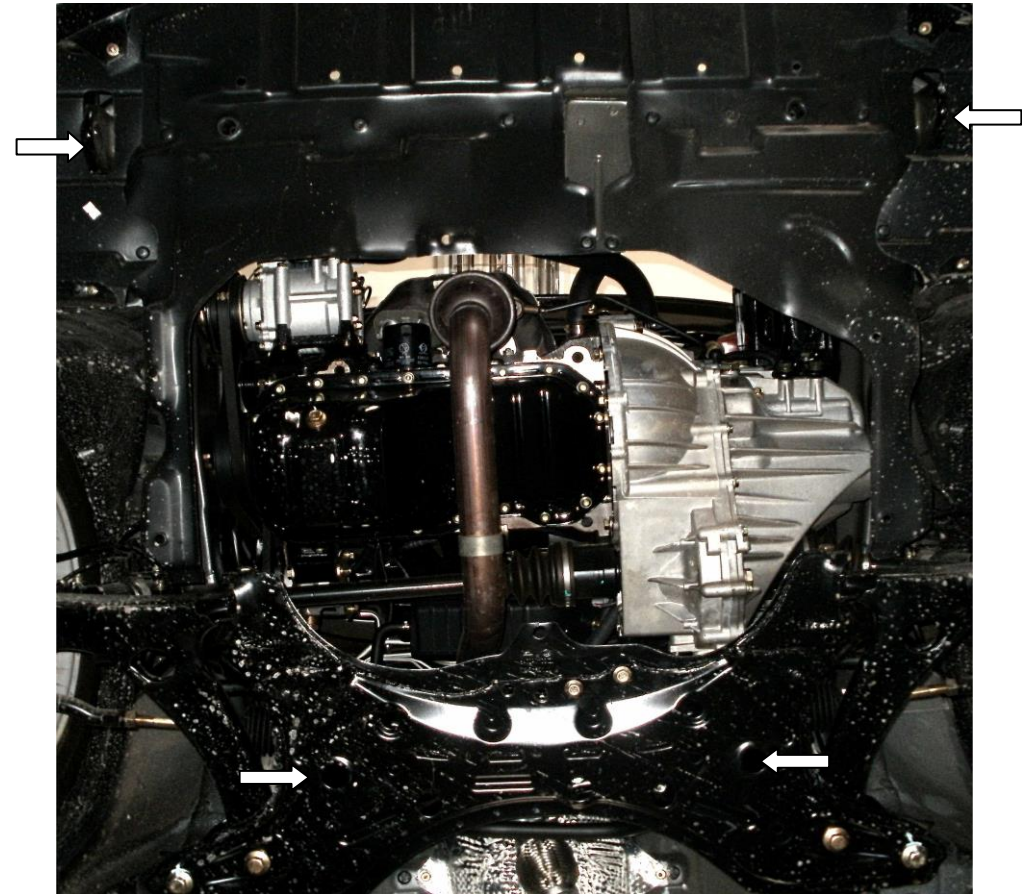
Комплектность:

№ п/п	Наименование	Обозначение	Количество	Примечания
1	Панель	384	1	
2	Балка	232	1	
3	Болт	M8x16	3	
4	Болт	M10x25	4	
5	Шайба	A8	3	
6	Шайба	A10	4	
7	Шайба	A12	2	
8	Планка	СТП.8.006.035	2	
9	Амортизатор 30	-	2	



Установка защиты

Рис.1



1. Прикрутить балку 2 справа и слева к транспортировочным проушинам автомобиля болтами 4.
2. Ввести планки 8 в задние отверстия балки двигателя и вкрутить болты 4.
3. Завести панель 1 сзади под болты 4, спереди закрепить к балке 2 болтами 3.
4. Затянуть все точки крепления.

Защита закрывает двигатель, КПП.