

Рис.2

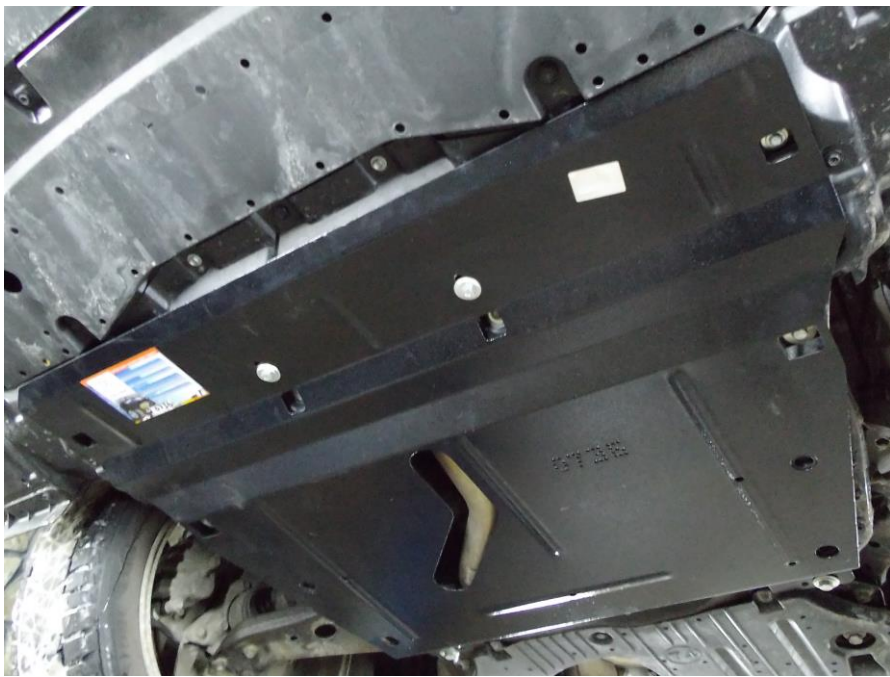


Рис.3

Защита картера, КПП

KOLCHUGA

1.0736.00

Lexus RX 200t

4-е поколение 2015-



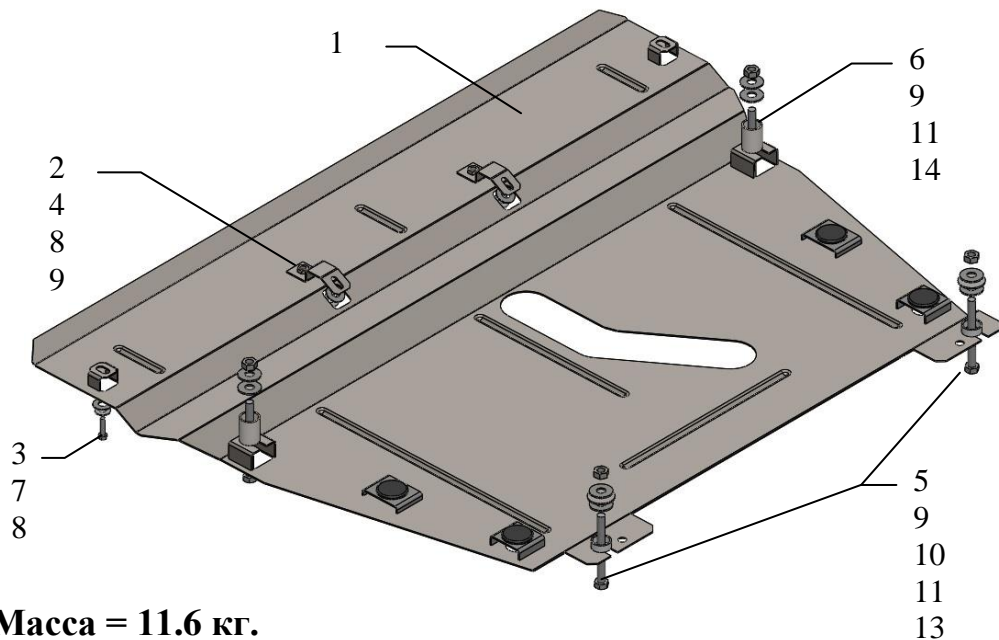
Защита 1.0736.00

Применяемость: *Lexus RX 200t, 2.0i, A, 2015-*

Комплектность:

№ п/п	Наименование	Обозначение	Количество	Примечание
1	Панель	1.0736.00.6.003.841	1	
2	Кронштейн	1.0736.00.6.005.332	2	
3	Болт	M6x25	4	
4	Болт	M8x25	2	
5	Болт	M10x100	2	
6	Болт	M10x110	2	
7	Шайба	A6	4	
8	Шайба	A8	4	
9	Шайба	A10	8	
10	Шайба	A12	2	
11	Гайка	M10 самоконтр.	4	
12	Гровер	M10	4	
13	Упор	СТП.8.010.002	2	Φ27, h=10mm
14	Упор	1.0383.00.8.010.189	2	Φ27, h=35mm
15	Амортизатор 30		4	

Схема сборки защиты картера и КПП.



Масса = 11.6 кг.

ВНИМАНИЕ!!! После монтажа защиты не допускается соприкосновение элементов защиты с движущимися элементами узлов и агрегатов автомобиля.

Установка защиты

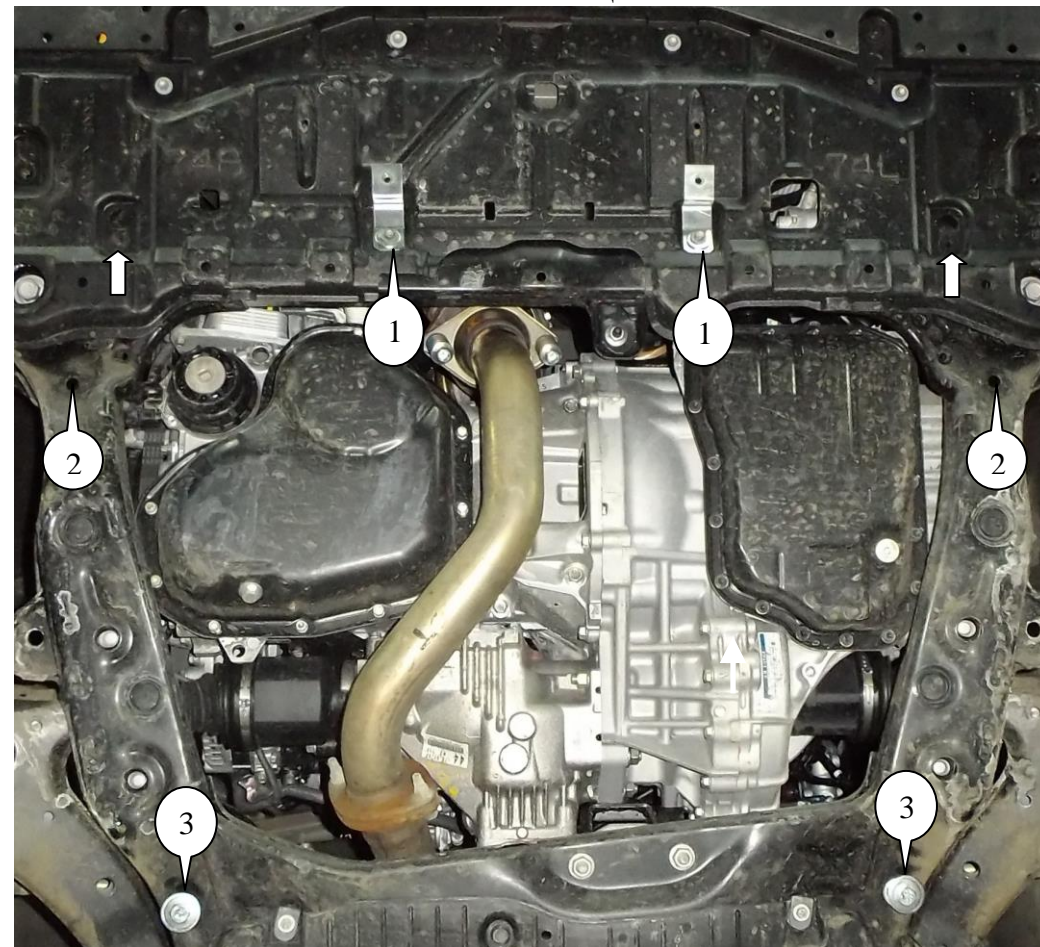


Рис.1

1. Установить кронштейны 2 штатным крепежом в штатные гайки M6, (позиция 1), рис.1.
2. Наживить болты 6 с гайками 11 через упоры 14 в боковые отверстия подрамника двигателя (поз.2), рис.1.
3. Установить болты 5 с гайками 11 через упоры 13 в боковые отверстия подрамника двигателя (поз.3), рис.1.
4. Завести панель 1 пазами под болты 5, 6, спереди к кронштейнам 2 болтами 4, и в штатные гайки болтами 3 рис.2, 3.
5. Затянуть все точки крепления.

Защита закрывает двигатель, КПП.

VIN: JTJBAVCSA902011050