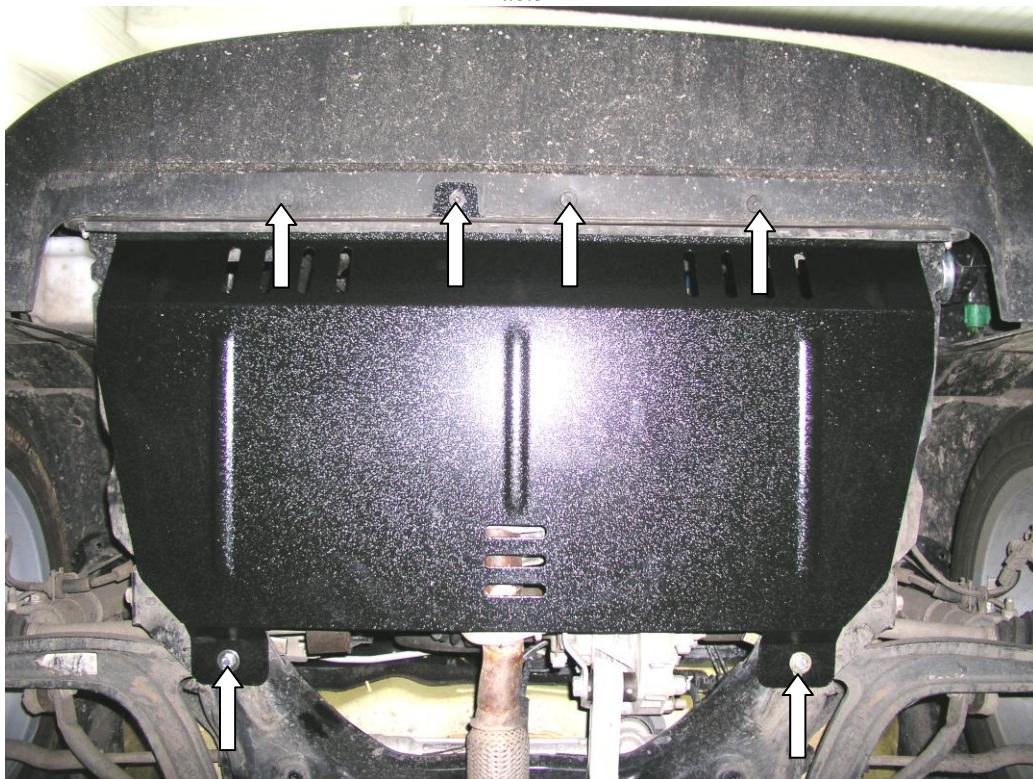


Рис.3



Защита картера

1.0409.00

LANCIA YPSILON

Защита 1.0409.00

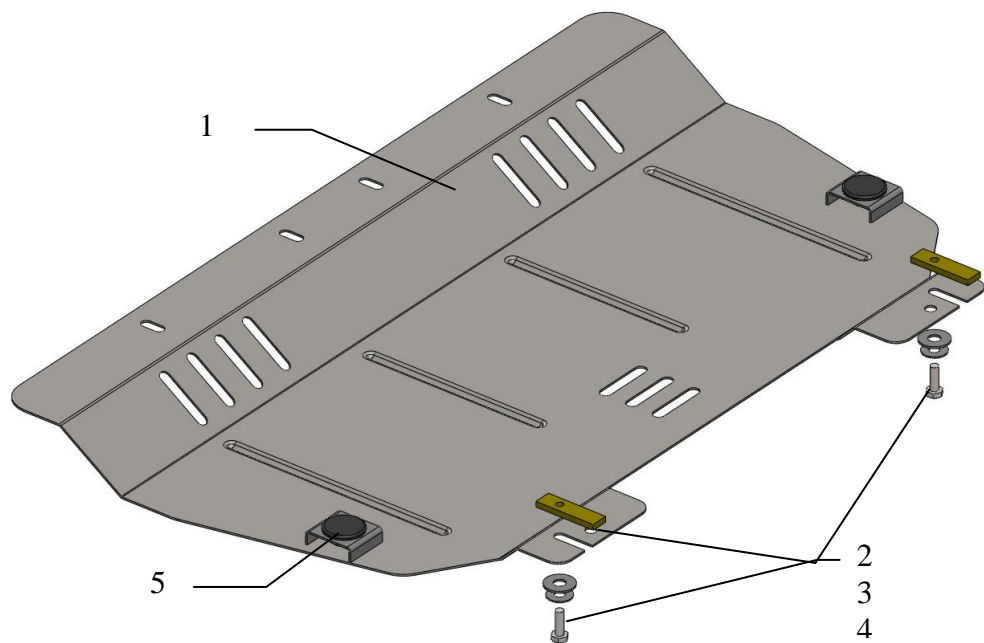
Применяемость: (LANCIA UPSILON 1.2 M-A 2012 г.в)

Модификации	Число цилиндров	Мощность Л.с.	КПП	Объем двигателя см3
Ypsilon	4		М	1200

Комплектность:

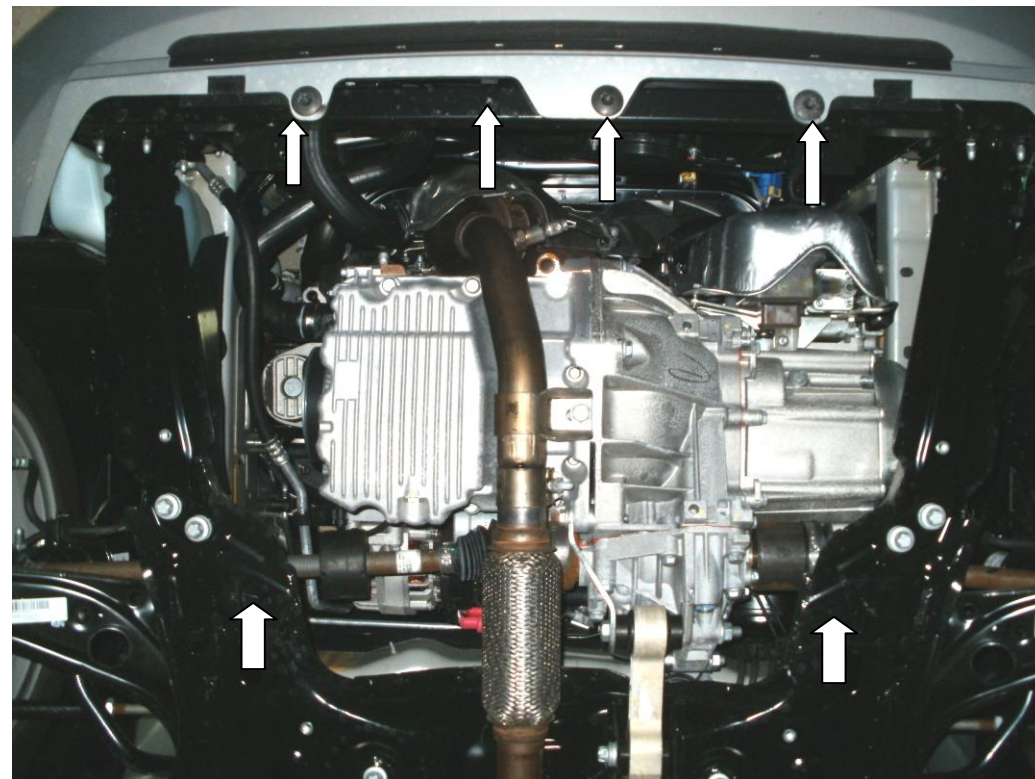
№ п/п	Наименование	Обозначение	Количество	Примечание
1	Поддон	439	1	
2	Болт	M8x25	2	
3	Шайба	A8	2	
4	Планка	СТП.8.006.022	2	
5	Амортизатор 30		2	

Схема сборки защиты картера.



Установка защиты

Рис.1



1. Снять штатный пластиковый пыльник, рис.1
2. Выкрутить штатный крепеж крепления бампера к подрамнику радиатора, рис.1.
Завести планки 4 над боковыми отверстиями балки двигателя и вернуть в них болты 2, рис.1.
3. Завести защиту задними пазами под болты 2, спереди на штатные места штатным крепежом, рис.2.
4. Все точки крепления затянуть.

Защита закрывает двигатель, КПП.