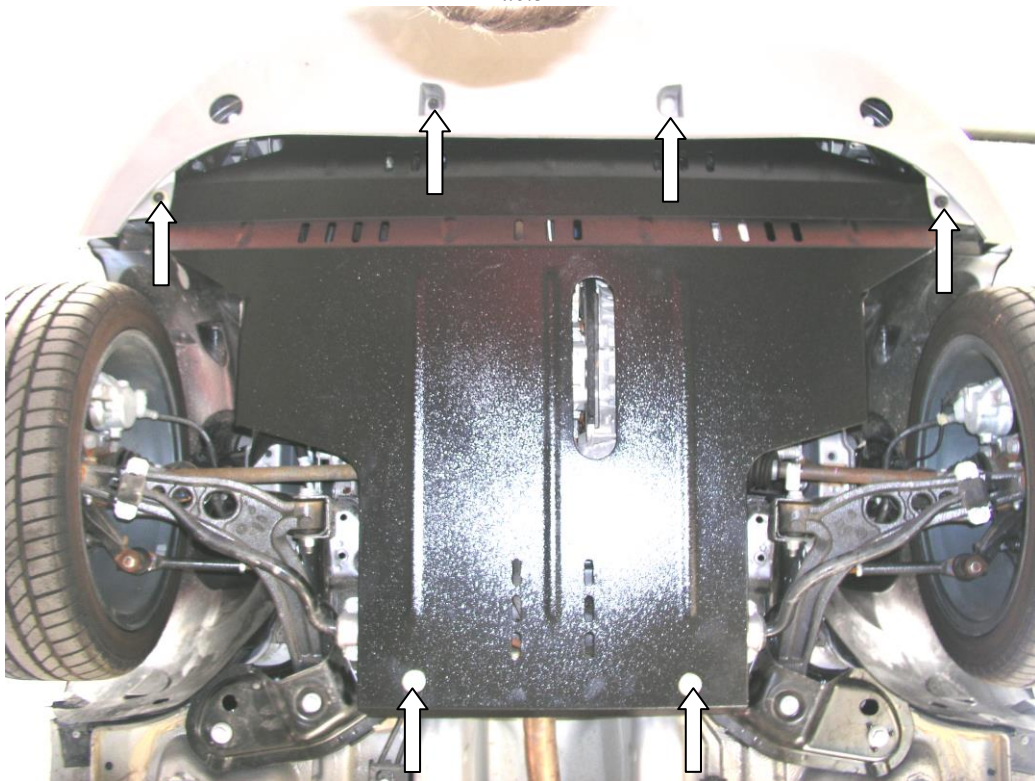


Рис.3



TM

KOLCHUGA

Защита картера

1.0216.00

Lancia Ypsilon

Lancia Musa



Защита 1.0216.00

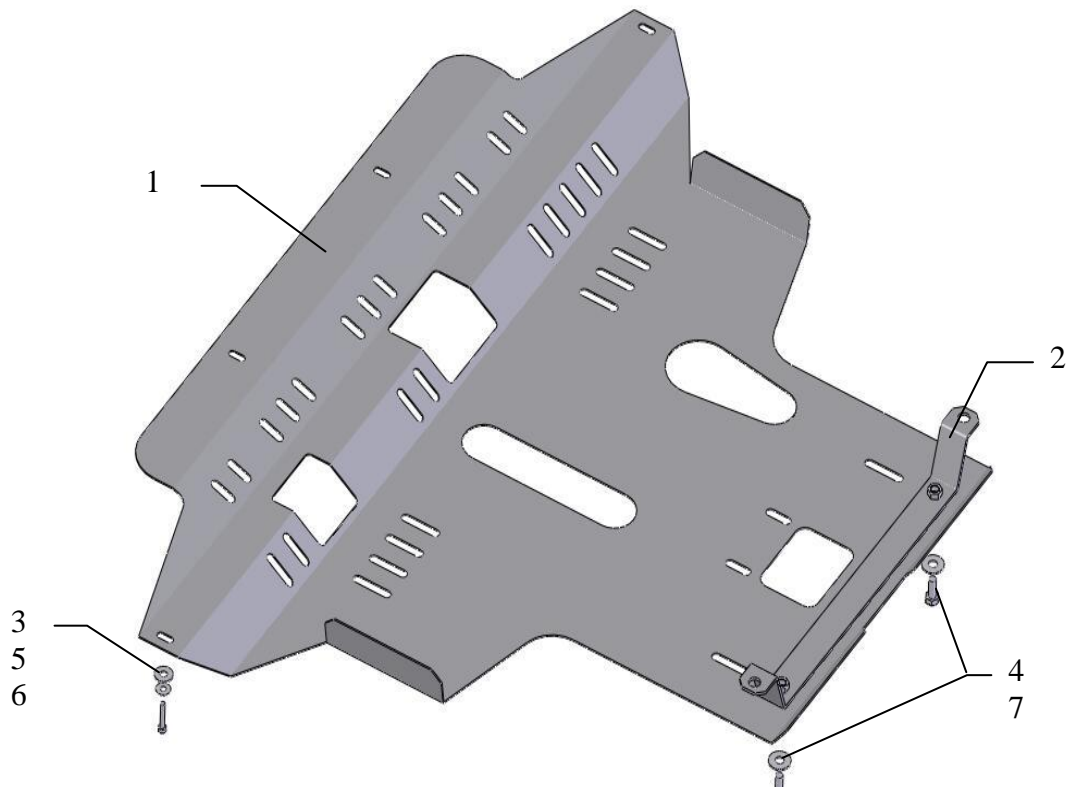
Применяемость: Lancia Ypsilon 1.4 M 2008 г.в

Модификации	Число цилиндров	Мощность Л.с.	КПП	Объем двигателя см3
Ypsilon			M	1400

Комплектность:

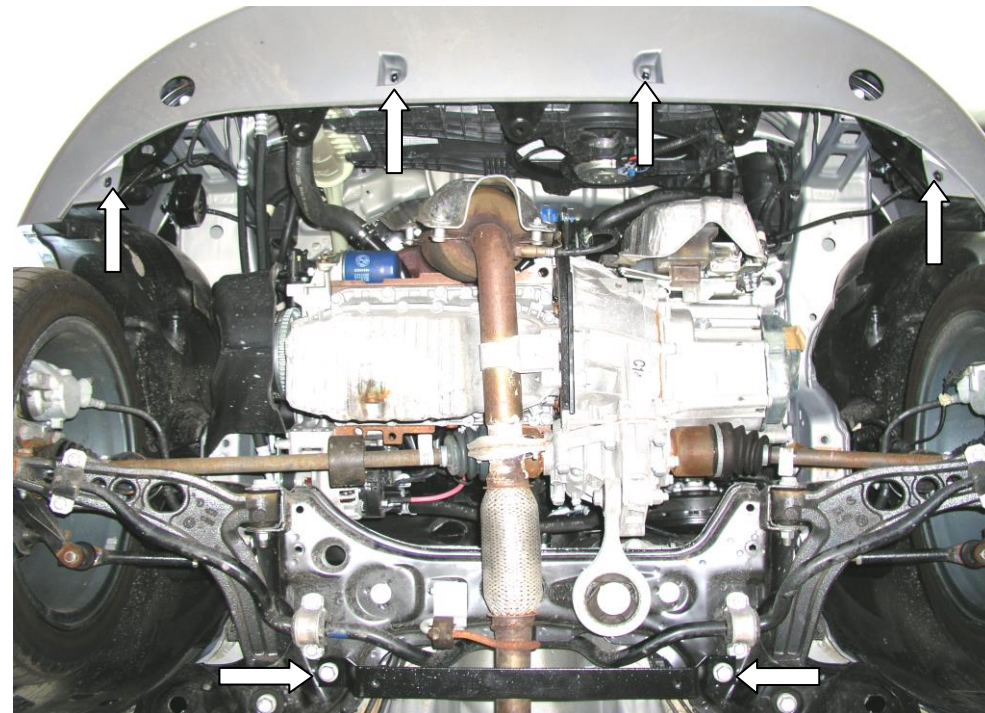
№ п/п	Наименование	Обозначение	Количество	Примечание
1	Поддон	440	1	
2	Балка	188	1	
3	Болт	M6x25	4	
4	Болт	M10x25	2	
5	Шайба	A6	4	
6	Шайба	A8	4	
7	Шайба	A10	2	

Схема сборки защиты картера.



Установка защиты

Рис.1



1. Выкрутить штатный крепеж крепления бампера к подрамнику радиатора, рис.1
2. Выкрутить два штатных болта крепления подрамника двигателя и закрепить балку 2, рис.1
3. Закрепить защиту спереди на штатные места болтами 3, подкладывая шайбы 5,6, сзади к балке 2 болтами 4, рис.2,3.
4. Все точки крепления затянуть.

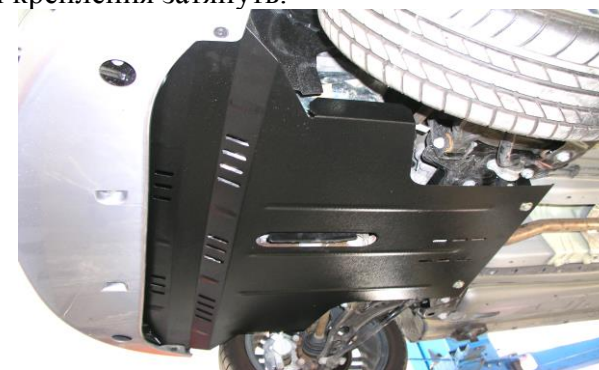


рис.2