

Рис.2



Защита картера, КПШ.

1.9137.00

Mazda Xedos 6, 9

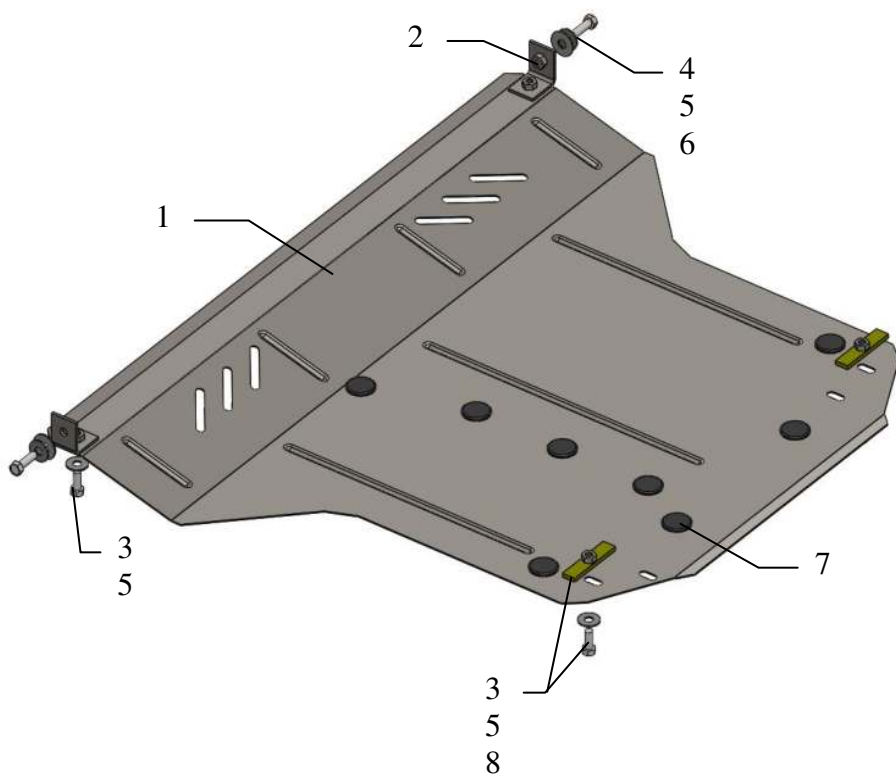
Защита 1.9137.00

Применяемость: *Mazda Xedos 6, 9, V-все, 1992-2000-*

Комплектность:

№ п/п	Наименование	Обозначение	Количество	Примечание
1	Панель	1.9137.00.8.003.087	1	
2	Кронштейн	1.9137.00.6.005.272	2	
3	Болт	10x25	4	
4	Болт	10x35	6	
5	Шайба	A10	6	
6	Шайба	A12	2	
7	Амортизатор 30		8	
8	Планка	СТП.6.006.016СБ	2	

Схема сборки защиты картера и КПП.



Установка защиты



Рис.1

1. Установить кронштейн 2 к проушинам автомобиля болтами 4 и шайбами 5, 6.
2. Наложить планки 8 над отверстиями в балке двигателя.
3. Установить панель 1 спереди к кронштейнам 2 болтами 3, сзади к планкам 8 болтами 3.
4. Все точки крепления затянуть