

Рис.2



Сталевий захист двигуна
KOLCHUGA[®]
www.kolchuga.ua

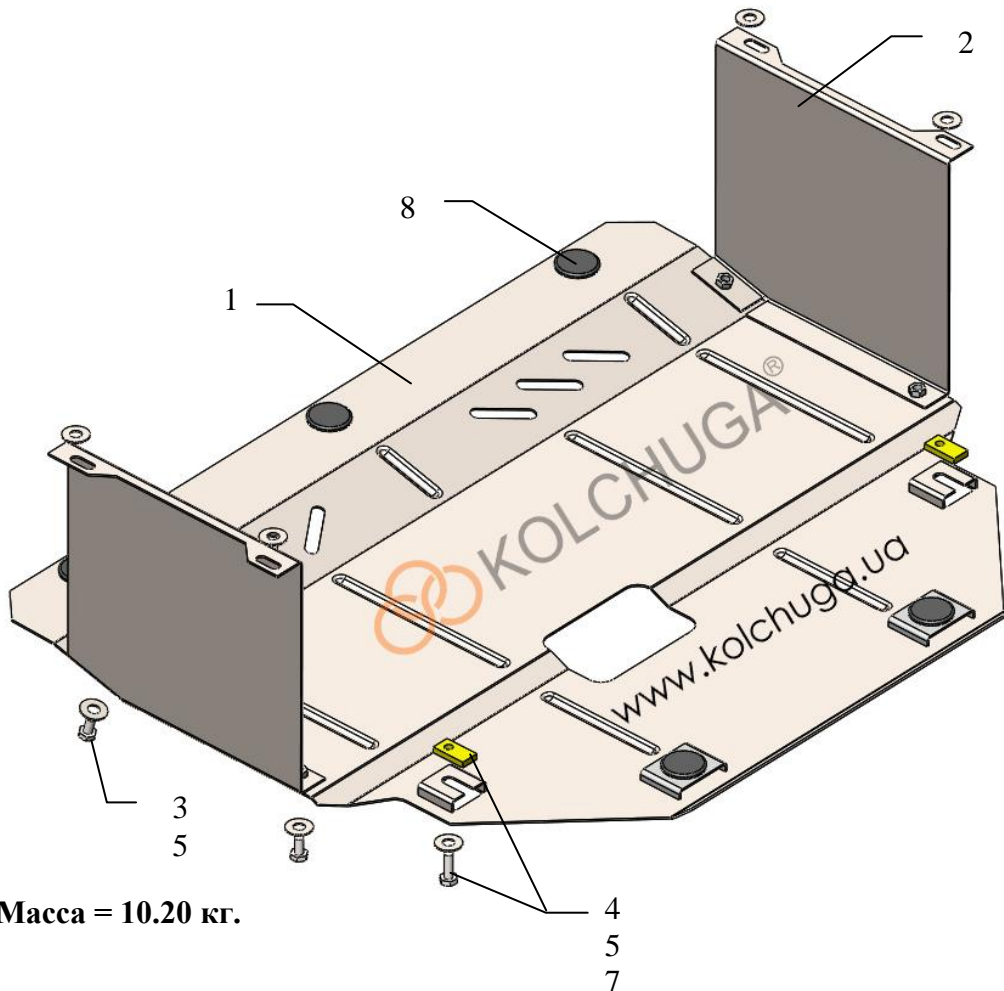
1.0879.00
KIA PIKANTO III
2017-

Защита 1.0879.00

Применяемость: KIA PIKANTO III, 1.0 M; 1.25 A, 2017- г.в.

Комплектность:

№ п/п	Наименование	Обозначение	Количество	Примечания
1	Панель	1.0879.00.6.003.1031СБ	1	
2	Крыло	1.0879.00.6.001.158СБ	2	
3	Болт	M8x16	4	
4	Болт	M8x25	2	
5	Шайба	A8	10	
6	Шайба	A10	2	
7	Планка	СТП.8.006.033	2	
8	Амортизатор 30	-	5	



Масса = 10.20 кг.

Установка защиты

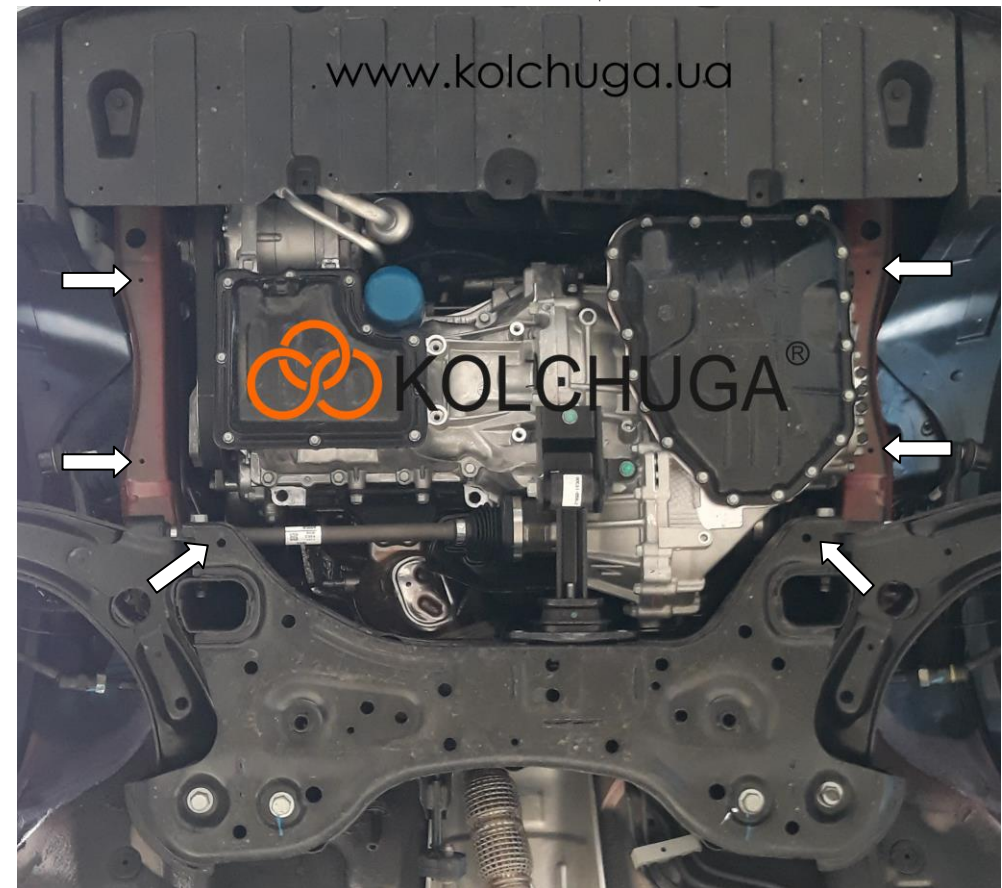


Рис.1

1. Снять штатные пыльники.
2. Прикрутить крылья 2 справа и слева к лонжеронам автомобиля штатным крепежом.
3. Наложить планки 7 над задними отверстиями подmotorной балки и наживить болты 4.
4. Завести панель 1 пазами под болты 4 и закрепить по бокам к крыльям 2 болтами 3.
5. Затянуть все точки крепления.

Защита закрывает двигатель, КПП.

ВНИМАНИЕ!!! После монтажа защиты не допускается соприкосновение элементов защиты с движущимися элементами узлов и агрегатов автомобиля.