

Рис.2



Рис.3



Сталевий захист двигуна  
**KOLCHUGA®**  
www.kolchuga.ua

**1.0852.00**

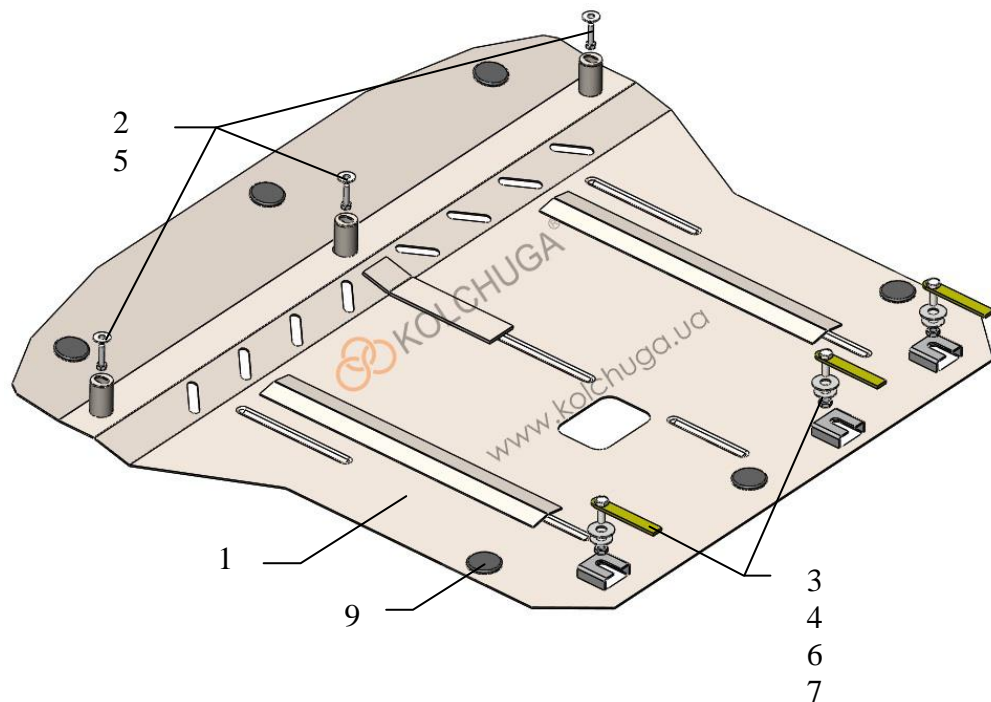
**KIA RIO SEDAN  
2017 –  
СБОРКА РОССИЯ!**

## Защита 1.0852.00

Применяемость: KIA RIO, 1.6i, A, 2017 – СБОРКА  
РОССИЯ!

Комплектность:

№ п/п	Наименование	Обозначение	К-во	Примечания
1	Панель	1.0852.00.6.003.998СБ	1	
2	Болт	M6x25	3	
3	Шайба	A10	3	
4	Шайба	A8	3	
5	Шайба	A6	3	
6	Крепеж	521.6.013.002 – 01	2	
7	Гайка	M8	3	самоконтрящаяся
8	Амортизатор 30		6	



Масса = 12кг.

**ВНИМАНИЕ!!!** После монтажа защиты не допускается соприкосновение элементов защиты с движущимися элементами узлов и агрегатов автомобиля.

Установка защиты:

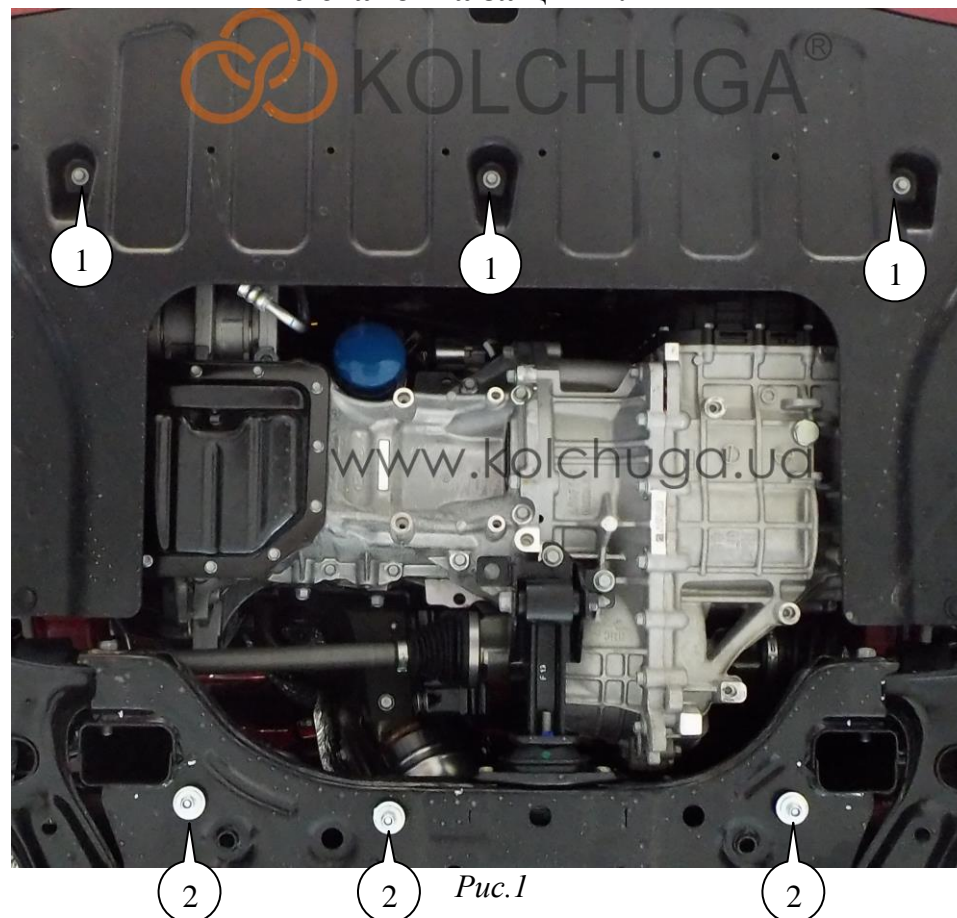


Рис.1

1. Выкрутить штатные болты (поз.1), рис.1.
2. Установить крепеж 6 в отверстия балки двигателя и наживить гайки 7 с шайбами 3, 4 (поз.2), рис.1.
3. Сзади завести панель 1 пазами под установленный крепеж, спереди прикрутить болтами 2, с шайбой 5, рис 2, 3.
4. Затянуть все точки крепления.

**Защита картера, КПП, радиатора**

26.01.2018