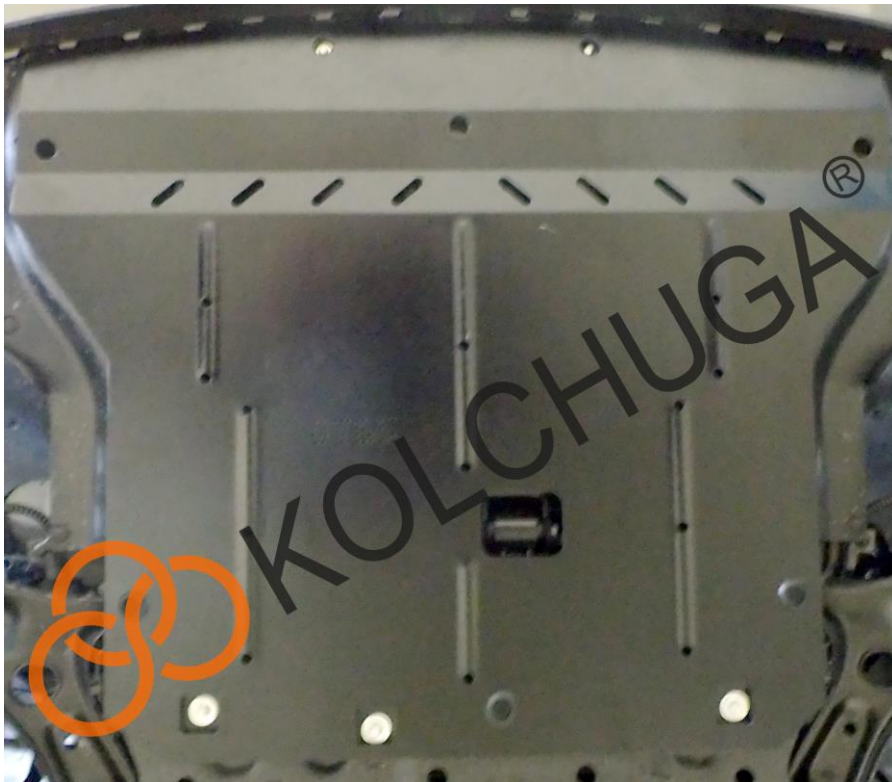


Рис.2



Рис.3



Сталевий захист двигуна
 **KOLCHUGA**®
www.kolchuga.ua

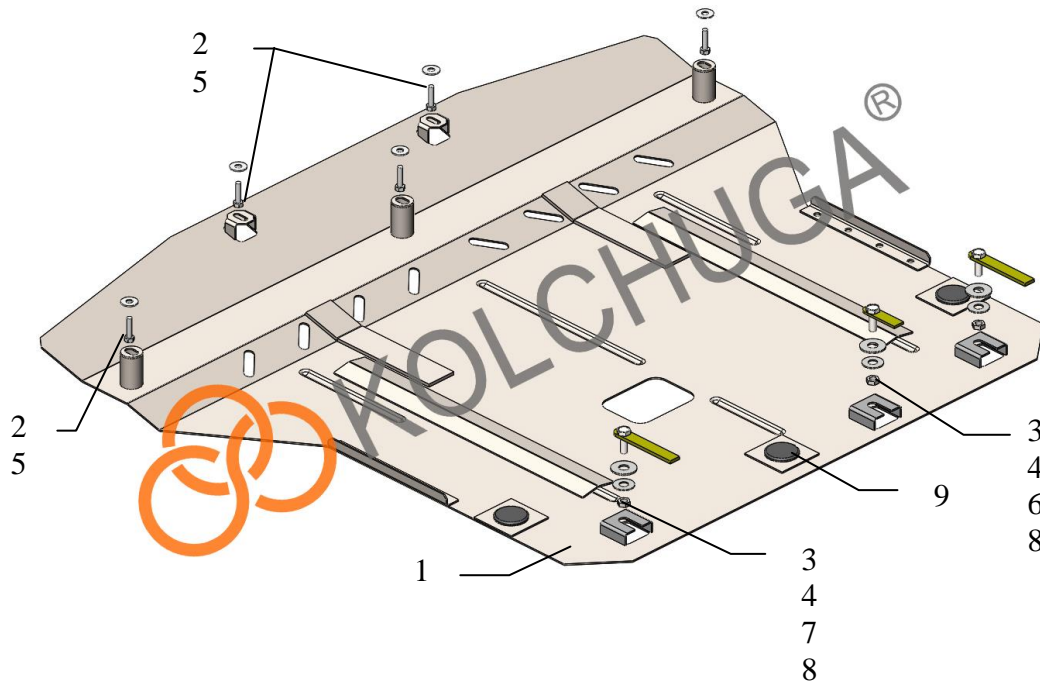
1.0765.00
KIA Rio
после 2017 г.в.

Защита 1.0765.00

Применяемость: KIA Rio, 1.4i, A, 2017 –

Комплектность:

№ п/п	Наименование	Обозначение	Количество	Примечания
1	Панель	1.0765.00.6.003.879	1	
2	Болт	M6x25	5	
3	Шайба	A10	3	
4	Шайба	A8	3	
5	Шайба	A6	5	
6	Крепеж	521.6.013.002	1	
7	Крепеж	521.6.013.002 – 01	2	
8	Гайка	M8	3	самоконтрящаяся
9	Амортизатор 30		3	



Масса = 12.8 кг.

ВНИМАНИЕ!!! После монтажа защиты не допускается соприкосновение элементов защиты с движущимися элементами узлов и агрегатов автомобиля.

Установка защиты:

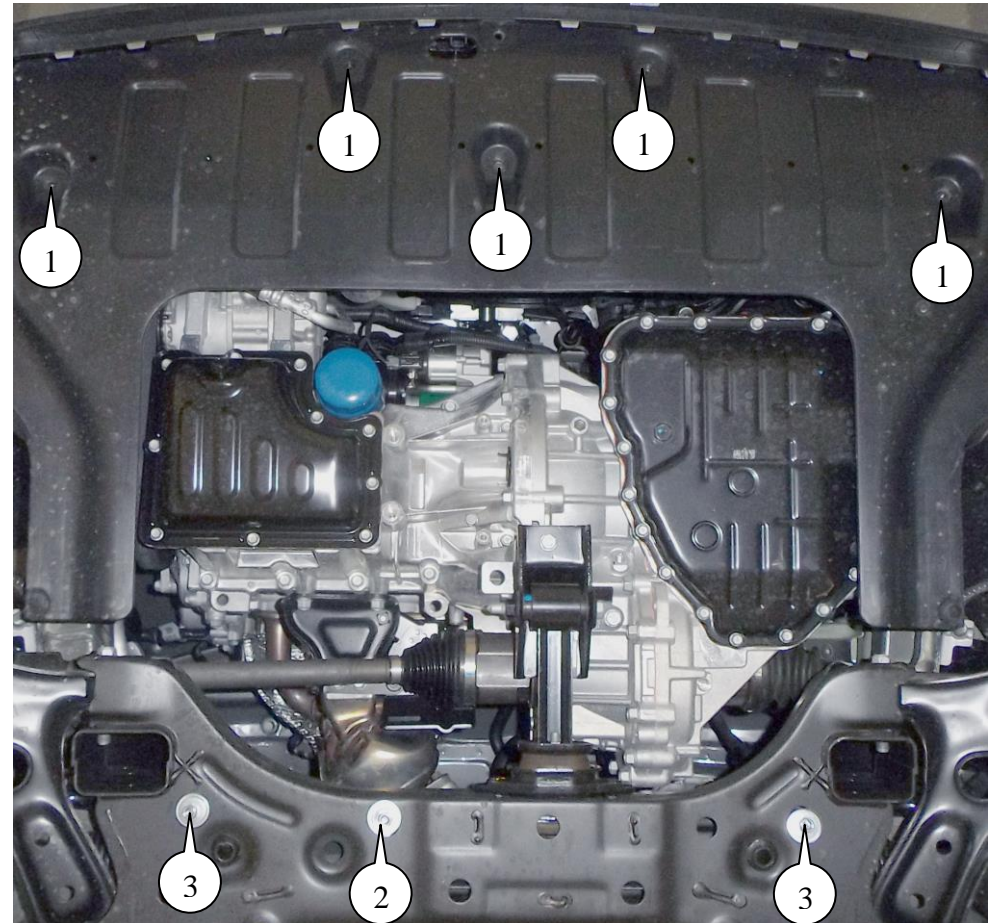


Рис.1

1. Выкрутить штатные болты (поз.1), рис.1.
2. Установить крепеж 6, 7 в отверстия балки двигателя и наживить гайку 8 с шайбами 3,4 (поз.2, 3), рис.1.
3. Сзади завести панель 1 пазами под установленный крепеж, спереди прикрутить болтами 2, с шайбой 5, рис 2, 3.
4. Затянуть все точки крепления.

Защита картера, КПП, радиатора

28.04.2017