

Рис.2



Защита картера

KOLCHUGA

2.0645.00

Kia Sportage IV QL



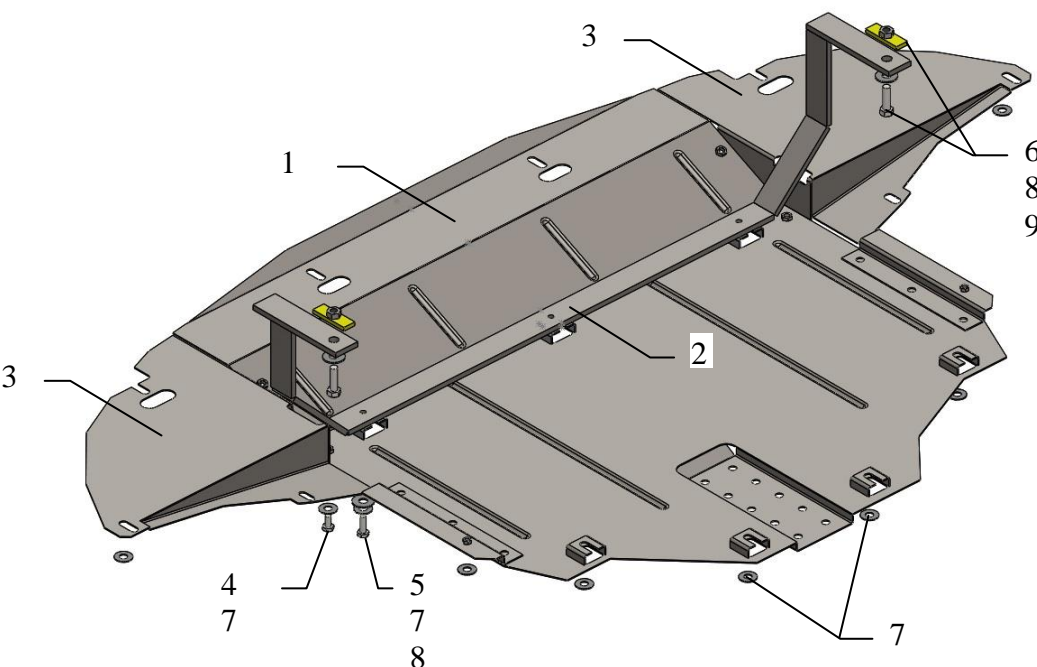
Защита 2.0645.00

Применяемость: Kia Sportage IV QL 1.6GDI M, 2.0i A ,1.7CRDI M, V-2.0CRDI A. 2015-

Комплектность:

№ п/п	Наименование	Обозначение	Количество	Примечание
1	Панель	1.0645.00.6.003.726	1	
2	Балка	1.0640.00.6.004.329	1	
3	Крыло	1.0645.00.6.001.131	2	
4	Болт	M8x16	4	
5	Болт	M8x25	3	
6	Болт	M10x35	2	
7	Шайба	A8	19	
8	Шайба	A10	5	
9	Планка	СТП.6.006.017СБ	2	

Схема сборки защиты картера и КПП.



Масса = 19 кг.

ВНИМАНИЕ!!! После монтажа защиты не допускается соприкосновение элементов защиты с движущимися элементами узлов и агрегатов автомобиля.

Установка защиты

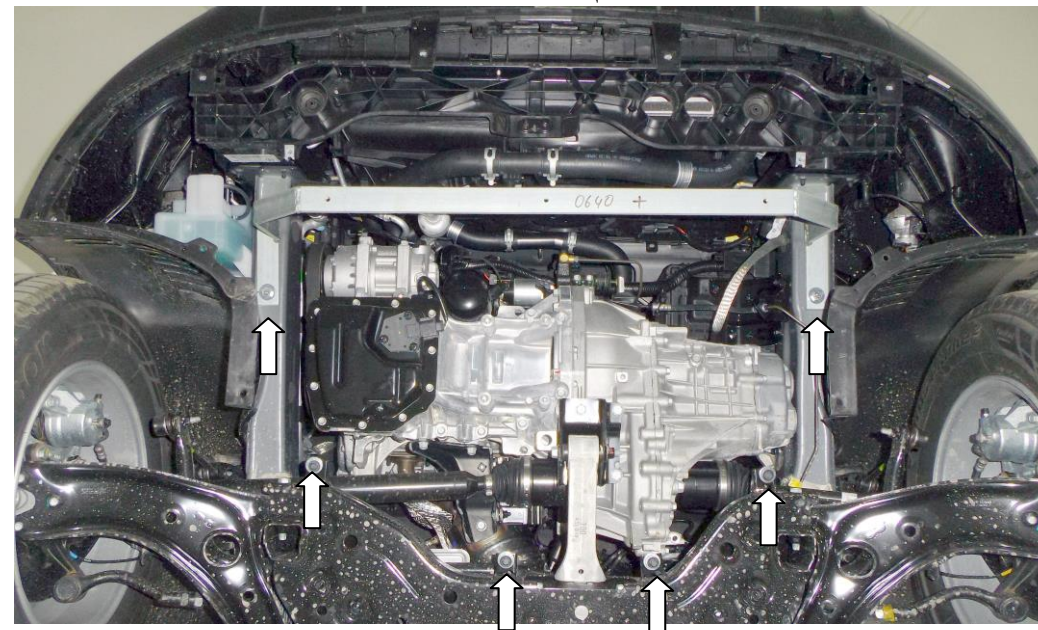


Рис.1

1. Снять пластиковую защиту.
2. Завести планки 9 в отверстия лонжеронов и установить балку 2 болтами 6, рис.1.
3. Наживить штатные болты М6 с шайбами 7 в штатные гайки балки двигателя.
4. Завести панель 1 задними пазами под установленные болты, по центру закрепить к балке 2 болтами 5, спереди закрепить в штатные гайки штатными болтами, рис.2.
5. Установить слева и справа крылья 3 болтами 4, рис.2, 3.
6. Затянуть все точки крепления.

Защита закрывает двигатель, КПП, радиатор.

VIN U5YPG815AGL028686