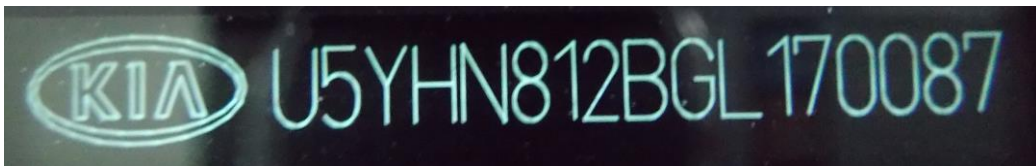


Рис.2



Защита картера

KOLCHUGA

1.0641.00

Kia Ceed 2016



ВНИМАНИЕ!!! После монтажа защиты не допускается соприкосновение элементов защиты с движущимися элементами узлов и агрегатов автомобиля.

Защита 1.0641.00

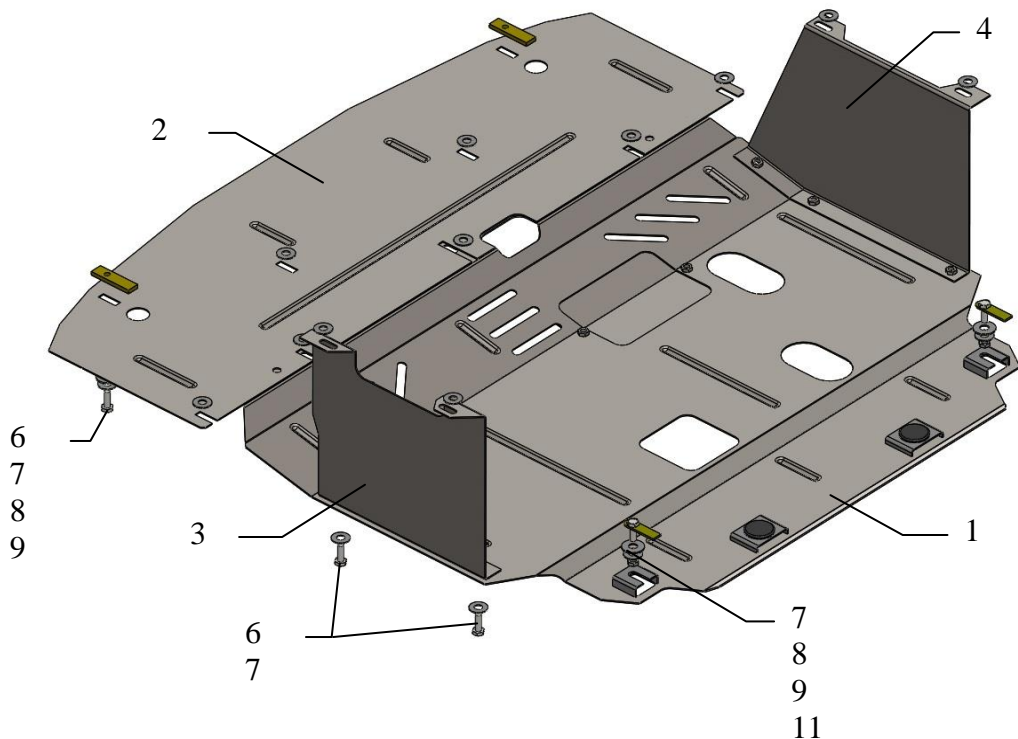
Применяемость: *Kia Ceed 1.6i, M-A/1.6CRDi, M-A 2016-*

Комплектность:

№ п/п	Наименование	Обозначение	Количество	Примечание
1	Панель	1.0641.00.6.003.719	1	
2	Панель	1.0641.00.8.003.1284	1	
3	Крыло	1.0641.00.6.001.128	1	
4	Крыло	1.0641.00.6.001.129	1	
5	Болт	M8x16	2	
6	Болт	M8x25	7	
7	Шайба	A8	22	
8	Шайба	A10	4	
9	Планка	СТП.8.006.022	2	
10	Крепеж	521.6.013.002	2	
11	Гайка	M8	2	
12	Крышка	1.0641.00.8.016.082	1	
13	Амортизатор 30		3	

Схема сборки защиты картера и КПП.

Масса = 19 кг.



Установка защиты

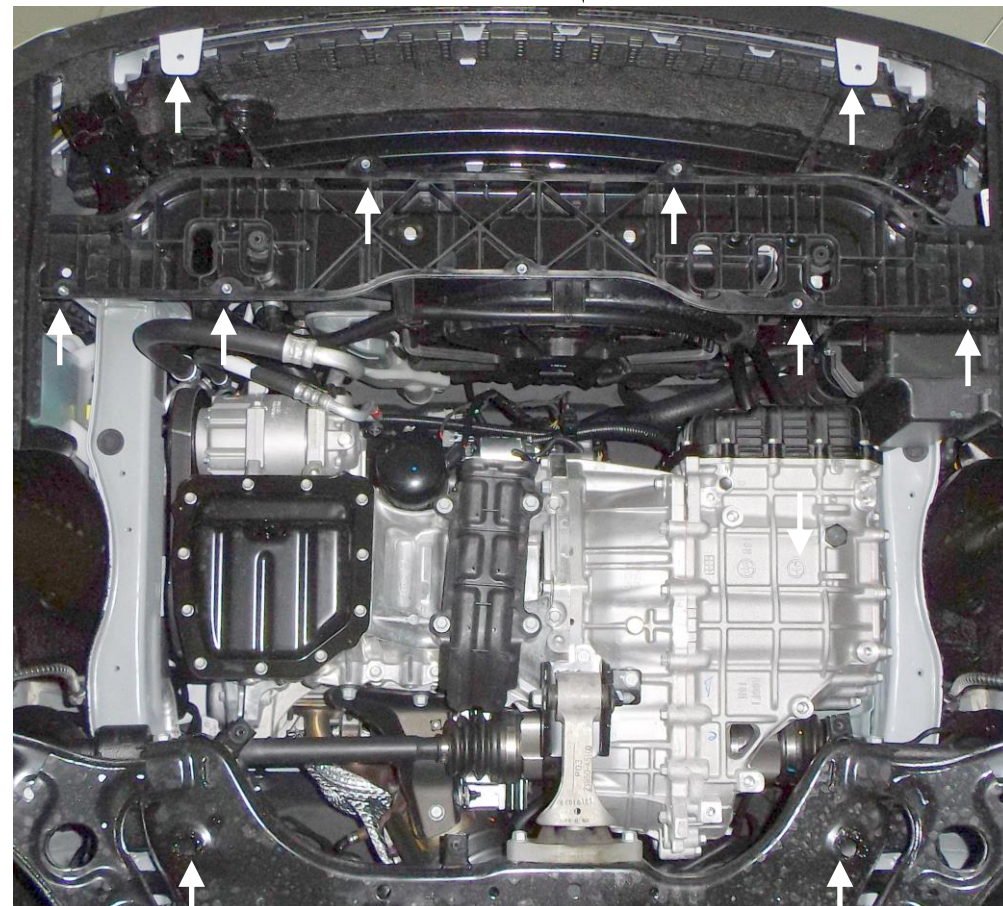


Рис.1

1. Снять штатный пыльник.
2. Закрепить крылья 3 и 4 к лонжеронам автомобиля в штатные места штатным крепежом через шайбы 7.
3. Установить панель 2 к подрамнику радиатора штатным крепежом и болтами 6 с планками 9.
4. Завести крепеж 10 в боковые отверстия балки двигателя и наживить гайки 11, рис.1.
5. Завести панель 1 сзади под гайки 11, спереди закрепить к балке радиатора штатным крепежом и через шайбы 7 по бокам к крыльям 3 и 4 болтами 6, рис.2, 3.
6. Затянуть все точки крепления.
7. Защита закрывает двигатель, КПП.

Защита закрывает двигатель, КПП, радиатор.