

Защита картера, КПП

**1.0574.00**

***Kia Sorento 2015***



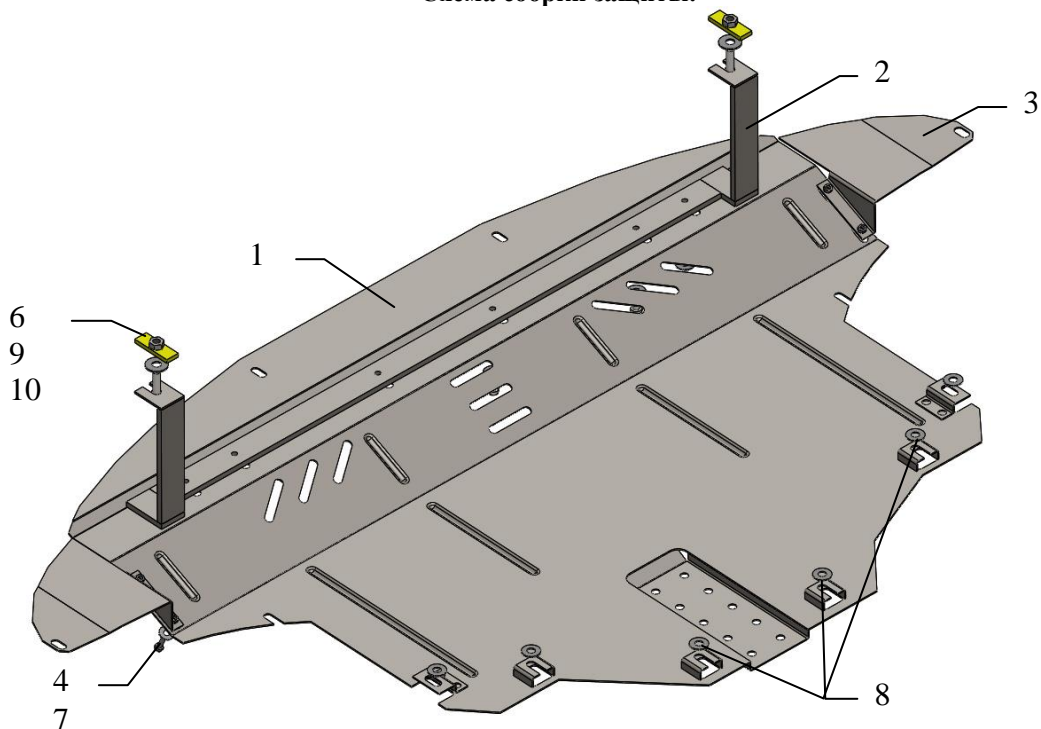
## Защита 1.0574.00

Применяемость: **Kia Sorento 2.2CRDI, A, 2015**

Комплектность:

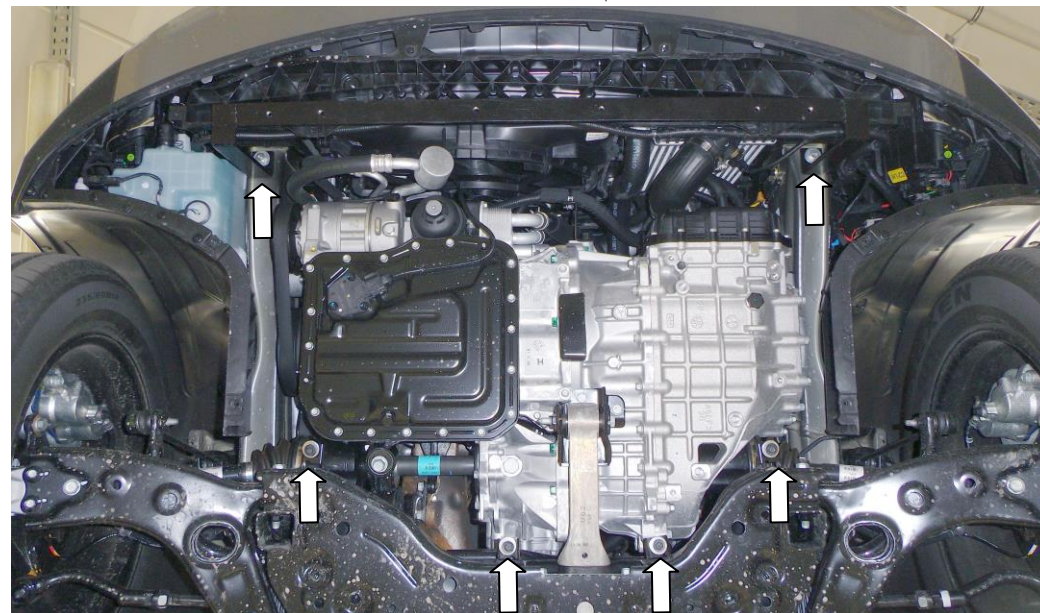
№ п/п	Наименование	Обозначение	Количество	Примечание
1	Панель	1.0574.00.6.003.653	1	
2	Балка	1.0454.00.6.004.261	1	
3	Крыло	1.0574.00.6.001.123	2	
4	Болт	6x20	4	
5	Болт	8x16	6	
6	Болт	10x35	2	
7	Шайба	A6	4	
8	Шайба	A8	12	
9	Шайба	A10	2	
10	Планка	СТП.6.006.017СБ.	2	

Схема сборки защиты.



**ВНИМАНИЕ!!!** После монтажа защиты не допускается соприкосновение элементов защиты с движущимися элементами узлов и агрегатов автомобиля.

## Установка защиты



1. Снять штатный пластиковый пыльник.
2. Завести планки 10 в отверстия лонжеронов и вернуть в них болты 6.
3. Установить балку 2 под болты 6, отцентрировать и затянуть.
4. Наживить штатные болты с шайбами 8 в штатные места в подрамнике двигателя, рис.1.
5. Завести панель 1 сзади пазами под штатные болты 6, спереди закрепить балке 2 болтами 5.
6. Установить крылья 3 болтами 4.
7. Все точки крепления затянуть.

Защита закрывает радиатор, КПП, картер двигателя.

VIN: **KNAKU814DE5514020**