

Защита картера, КПП

1.0544.00

Kia Soul

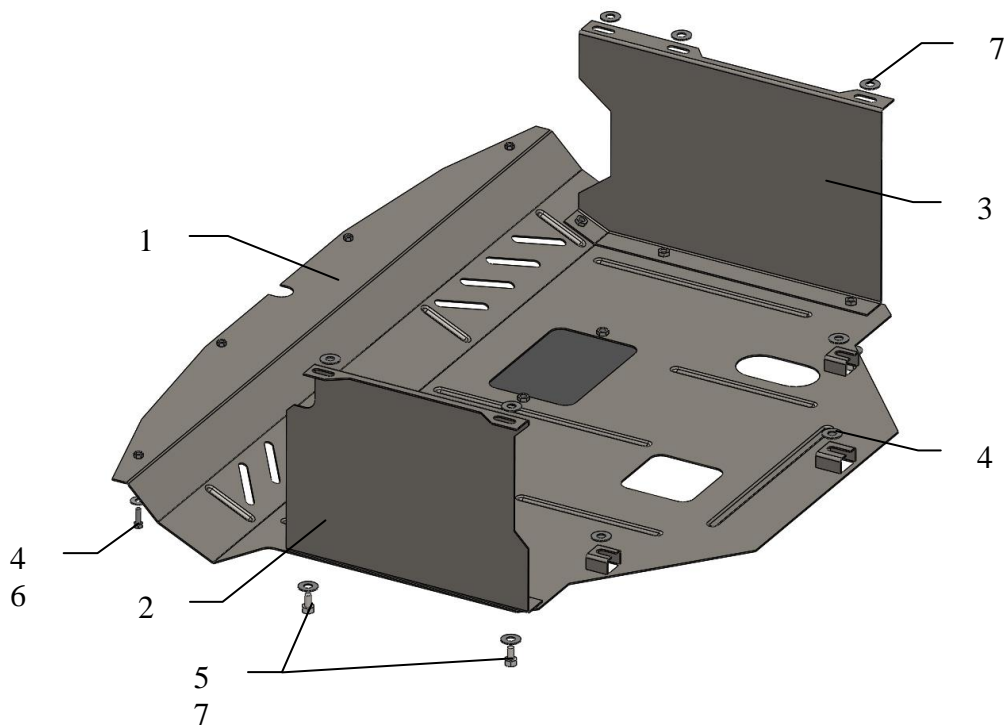
Защита картера 1.0544.00

Применяемость: (Kia Soul, 1.6, М-А, 2014 г.в.)

Комплектность:

№	Наименование	Обозначение	Количество	Примечание
1	Поддон	1.0544.00.6.003.599	1	
2	Крыло	1.0544.00.6.001.112	1	
3	Крыло	1.0544.00.6.001.113	1	
4	Болт	M6x18	4	
5	Болт	M8x16	7	
6	Шайба	A6	4	
7	Шайба	A8	15	
8	Панель	СТП.8.003.279	1	

Схема крепления защиты картера.



Установка защиты

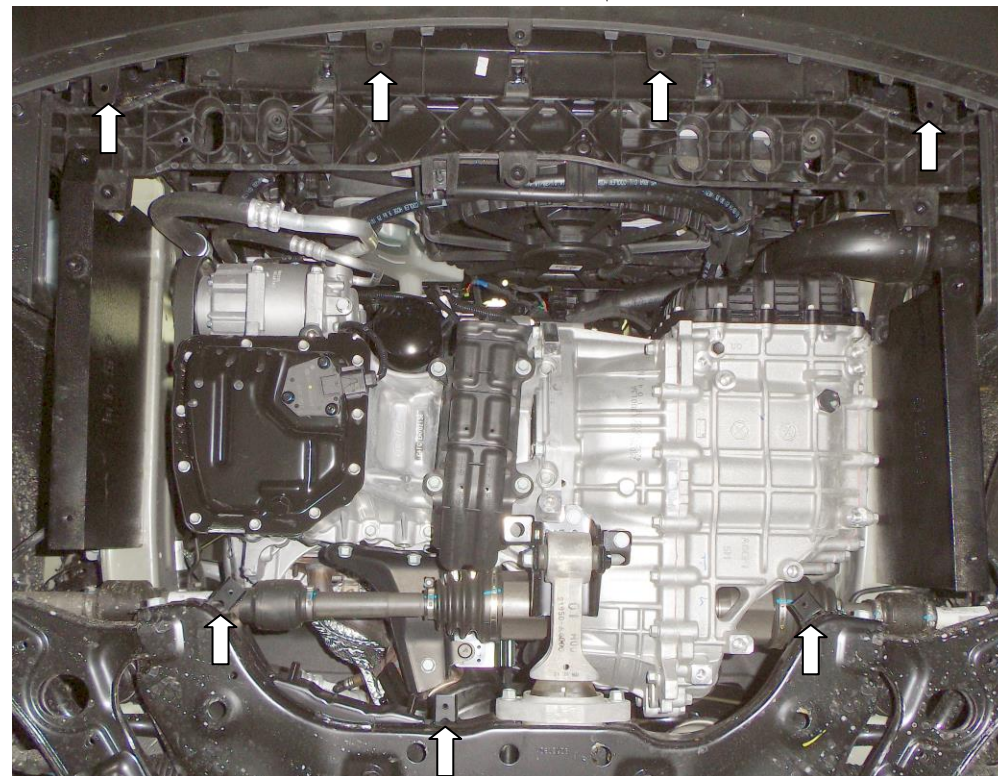


Рис.1

1. Снять штатный пыльник.
2. Закрепить левое и правое крылья (поз.2,3) на лонжеронах штатными болтами через шайбы 7, как показано на рис.1.
3. Закрепить защиту на установленные крылья болтами 5 и на подmotorной балке штатными болтами через шайбы 7.
4. Дополнительно закрепить к бамперу автомобиля болтами 4.
5. Все точки крепления затянуть.

Защита закрывает двигатель, КПП.

ВНИМАНИЕ!!! После монтажа защиты не допускается соприкосновение элементов защиты с движущимися элементами узлов и агрегатов автомобиля.