

Защита картера, КПП

1.0514.00

KIA CARENS

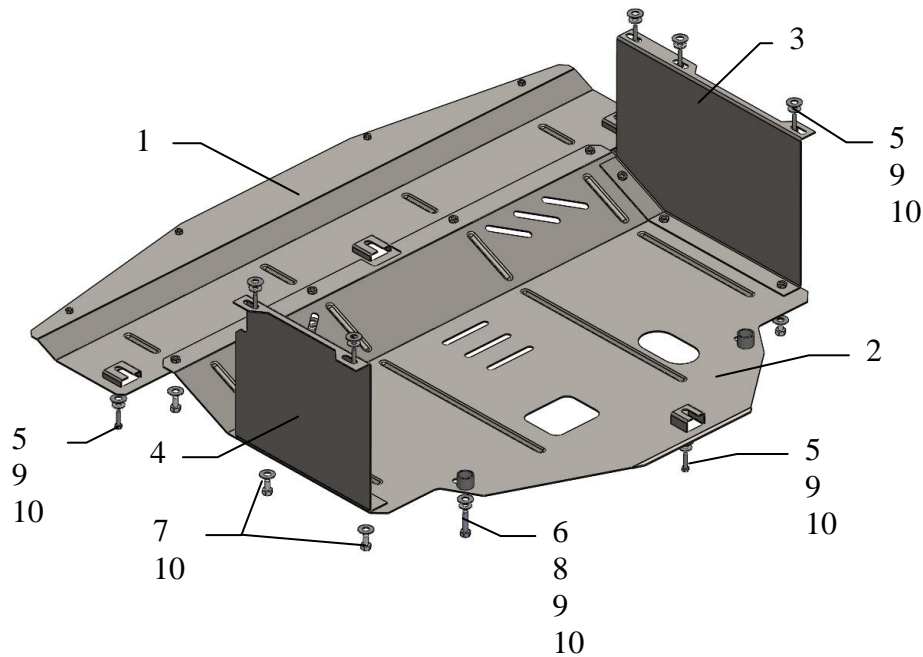
Защита 1.0514.00

Применяемость: (Kia Carens, 1.7CDI, A, 2013- г.в.)

Комплектность:

№ п/п	Наименование	Обозначение	Количество	Примечания
1	Панель	1.0514.00.6.003.584	1	
2	Панель	1.0514.00.6.003.585	1	
3	Крыло	1.0514.00.6.001.111	1	
4	Крыло	1.0514.00.6.001.110	1	
5	Болт	M6x25	9	
6	Болт	M6x35	2	
7	Болт	M8x16	9	
8	Упор	СТП.8.010.012	2	Упор ф26x20
9	Шайба	A6	11	
10	Шайба	A8	20	

Схема сборки защиты картера .



Установка защиты

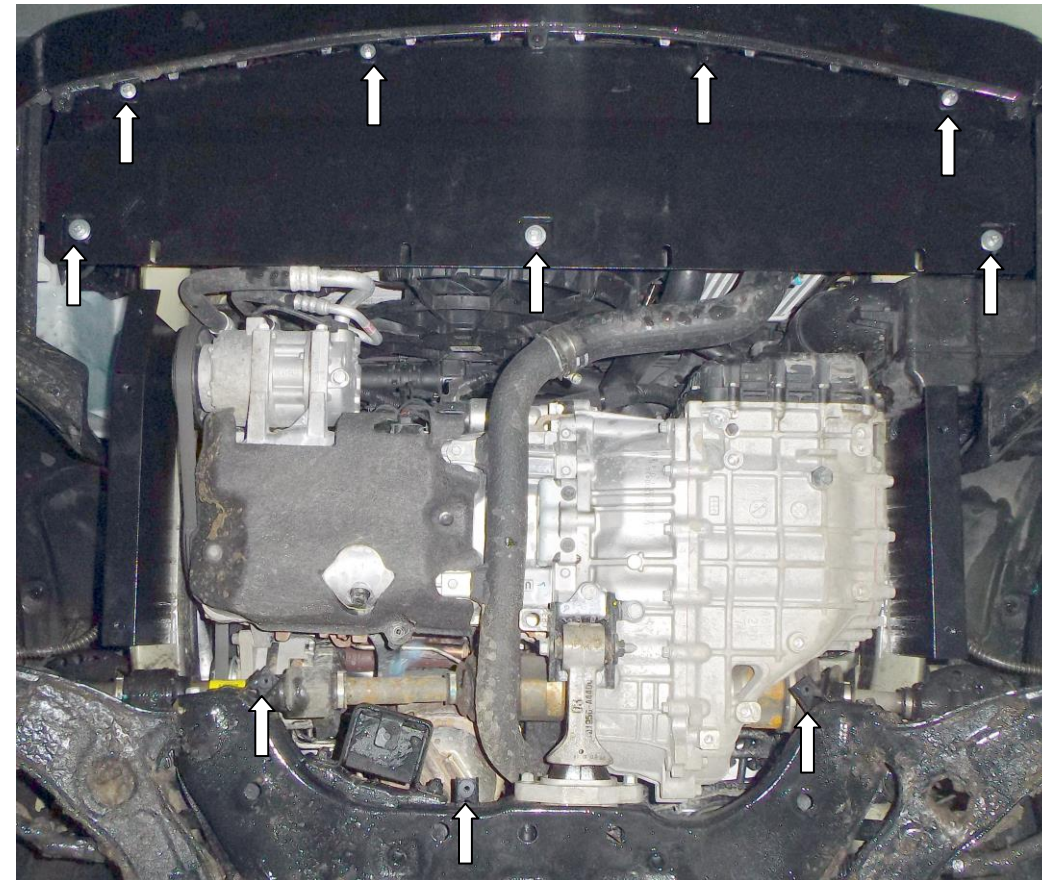


Рис.1

1. Демонтировать штатный пыльник и крепеж.
2. Установить боковые крылья 3, 4 в штатные места болтами 5 с шайбами 9, 10.
3. Установить панель 1 к раме радиатора болтами 5, спереди к бамперу штатным крепежом, рис.1.
4. Установить панель 2 спереди к панели 1 болтами 7, по бокам к крыльям 3, 4 болтами 7, сзади к балке двигателя в штатные места болтами 6 через упоры 8, рис.2.
5. Все точки крепления затянуть.

Защита закрывает двигатель, КПП.

ВНИМАНИЕ!!! После монтажа защиты не допускается соприкосновение элементов защиты с движущимися элементами узлов и агрегатов автомобиля.