

Защита картера

KOLCHUGA

1.0468.00
Kia Cerato 2013-

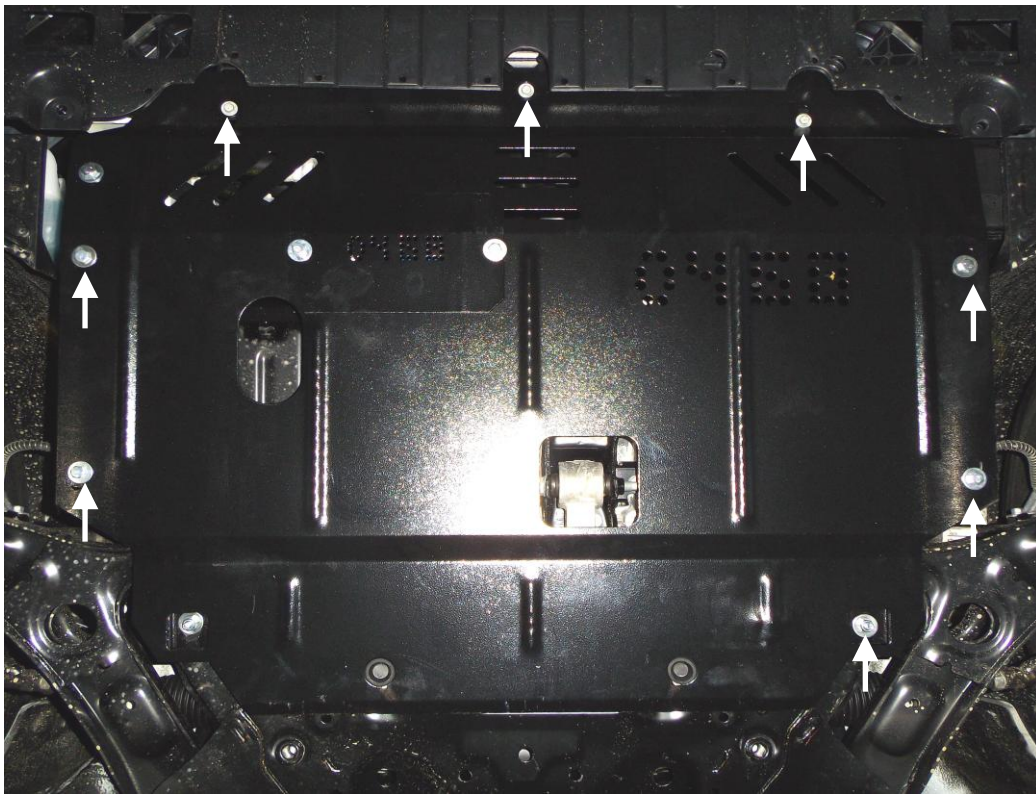
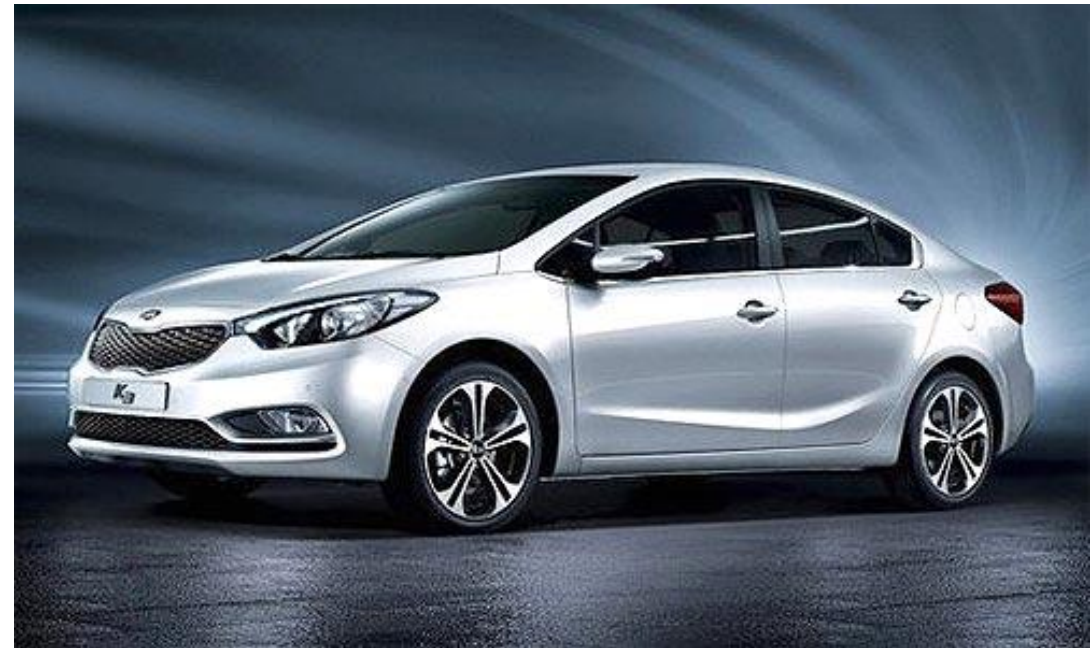
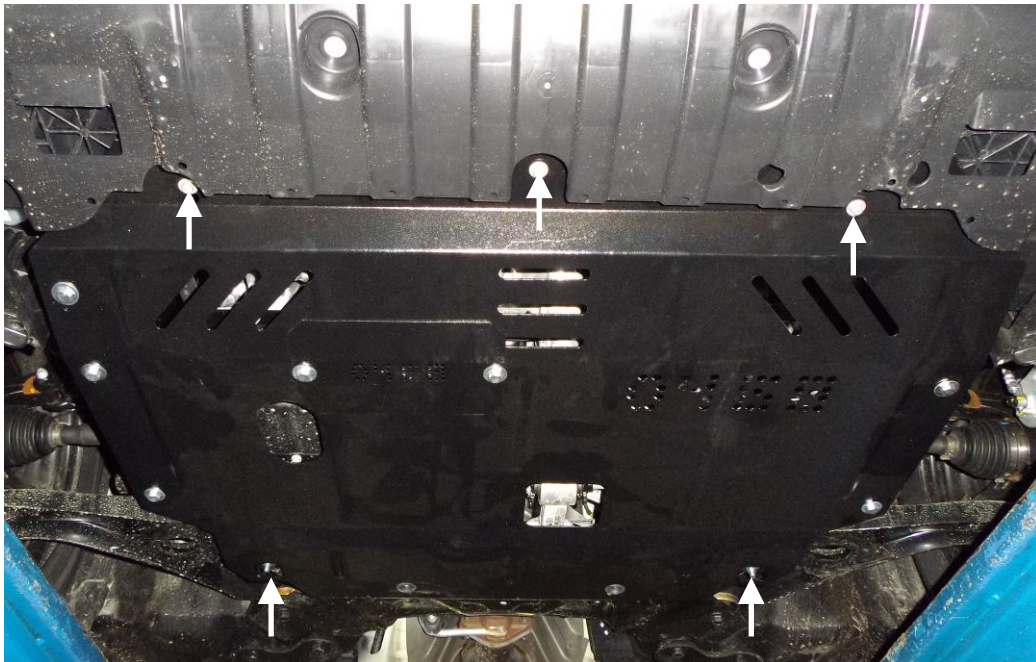


Рис.2



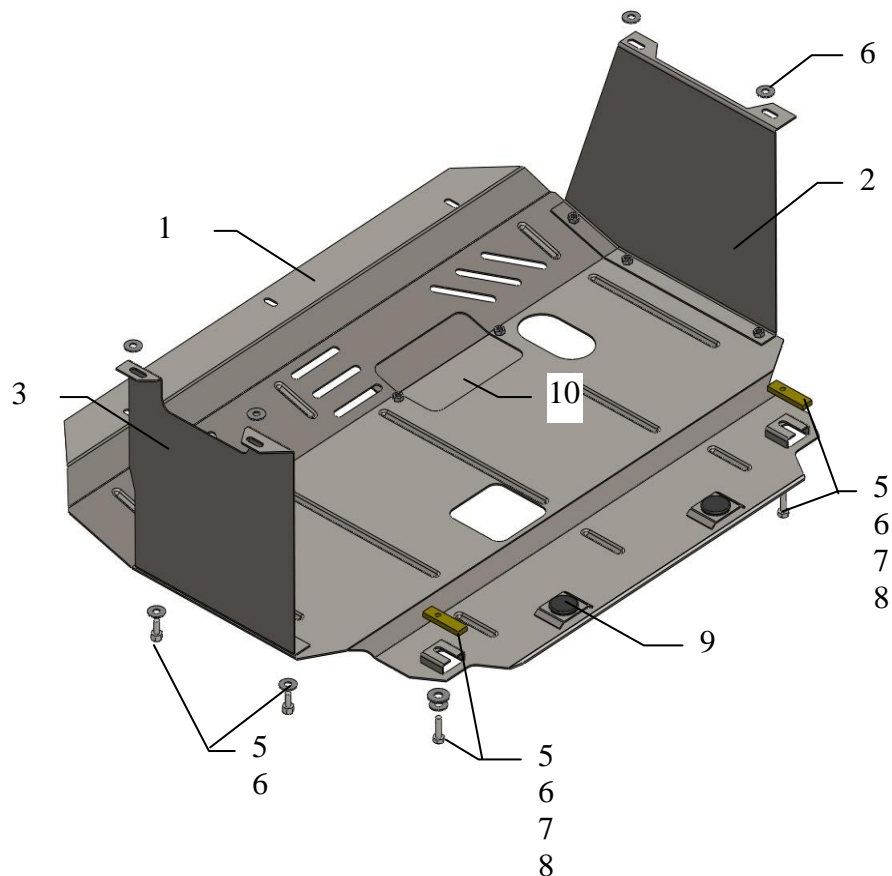
Защита 1.0468.00

Применяемость: *Kia Cerato 1.6-2.0, M-A 2013-*

Комплектность:

№ п/п	Наименование	Обозначение	Количество	Примечание
1	Панель	466	1	
2	Крыло	103	1	
3	Крыло	104	1	
4	Болт	M8x16	7	
5	Болт	M8x25	2	
6	Шайба	A8	13	
7	Шайба	A10	2	
8	Планка	022	2	
9	Амортизатор 30		2	
10	Крышка	1.0468.00.8.016.043	1	

Схема сборки защиты картера и КПП.



Установка защиты

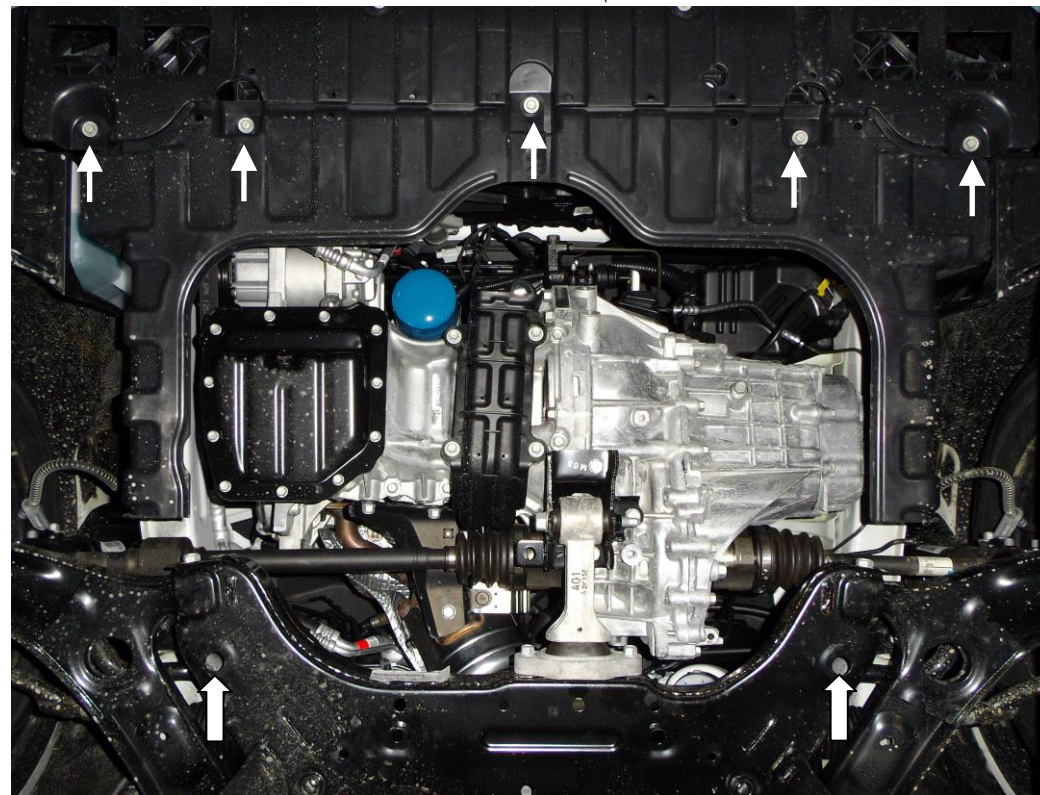


Рис.1

1. Снять штатный пыльник и отвернуть два боковых болта пластикового фартука.
2. Завести планки 8 в боковые отверстия балки двигателя и наживить болты 5, рис.1.
3. Закрепить крылья 2 и 3 к лонжеронам автомобиля в штатные места штатным крепежом через шайбы 6.
4. Завести панель 1 сзади под болты 5, спереди закрепить к балке радиатора штатным крепежом через шайбы 6 и по бокам к крыльям 2 и 3 болтами 5, рис.2,3.
5. Затянуть все точки крепления.

Защита закрывает двигатель, КПП.

ВНИМАНИЕ!!! После монтажа защиты не допускается соприкосновение элементов защиты с движущимися элементами узлов и агрегатов автомобиля.