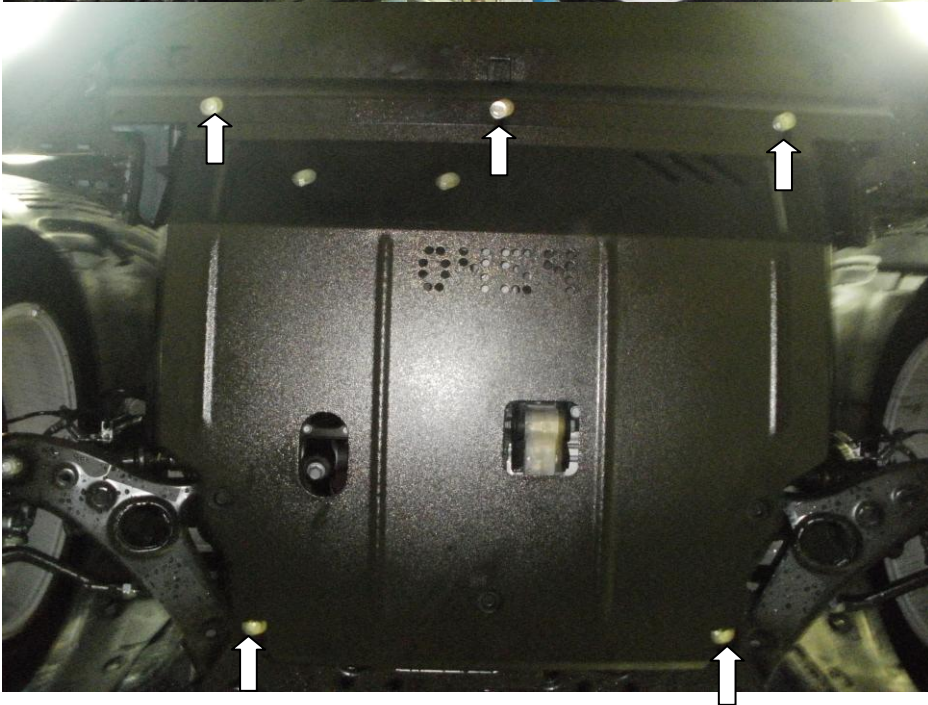


Рис.2



Защита картера

© izmo cars

1.0454.00

Kia Sorento 2012-

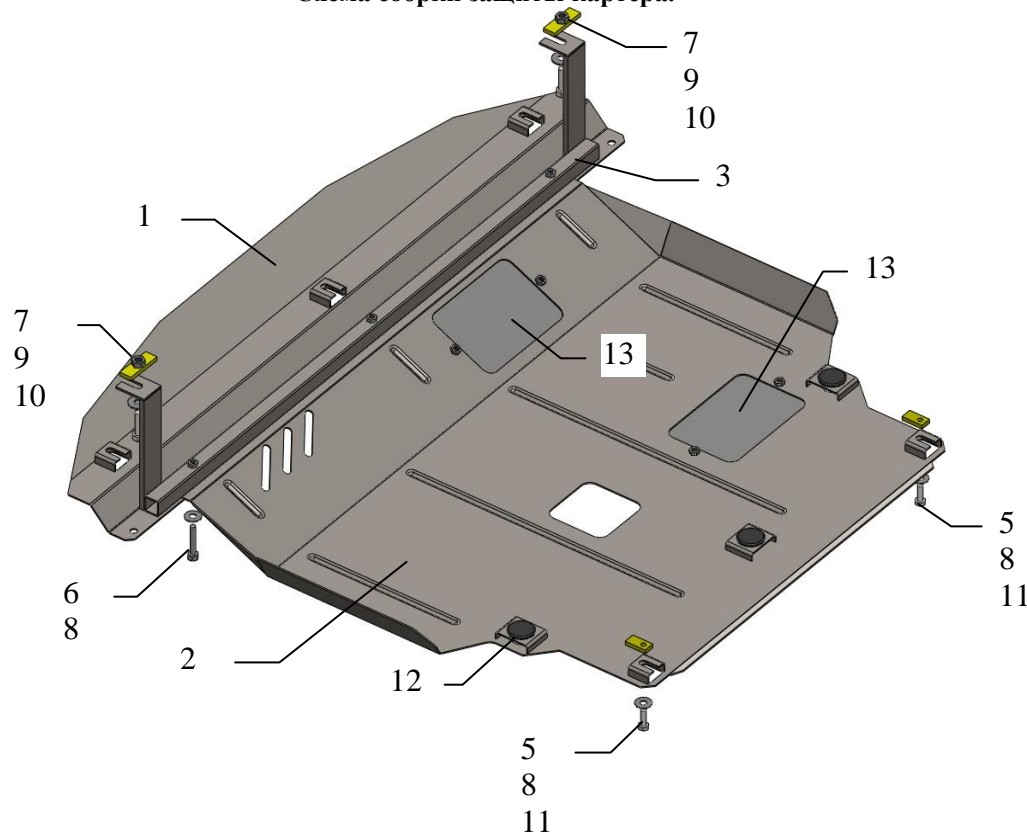
Защита 1.0454.00

Применяемость: Kia Sorento 2.2D, A, 2012г.-

Комплектность:

№ п/п	Наименование	Обозначение	Количество	Примечание
1	Панель	500	1	
2	Панель	501	1	
3	Балка	1.0454.00.6.004.261	1	
4	Болт	8x16	4	
5	Болт	8x25	2	
6	Болт	8x45	3	
7	Болт	10x35	2	
8	Шайба	A8	9	
9	Шайба	A10	2	
10	Планка	СТП.6.006.017СБ.	2	
11	Планка	СТП.8.006.033	2	
12	Амортизатор 30		3	
13	Панель	СТП.8.003.279	2	

Схема сборки защиты картера.



Установка защиты

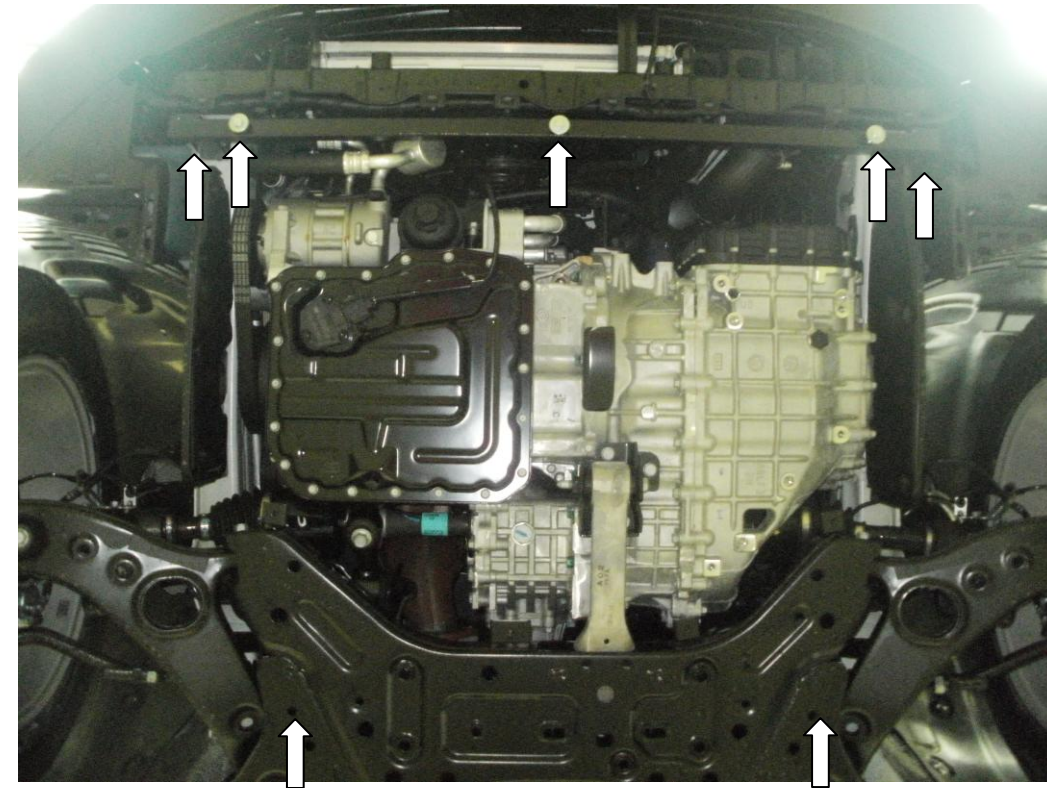


Рис.1

1. Снять штатный пластиковый пыльник.
2. Завести планки 10 в боковые отверстия лонжеронов автомобиля.
3. Установить балку 3 под болты 7, отцентрировать и затянуть.
4. Завести планки 11 над задними боковыми отверстиями подмоторной балки и наживить болты 5.
5. Завести панель 1 пазами под болты 6, спереди закрепить к рамке радиатора штатными болтами в штатные места.
6. Все точки крепления затянуть.

ВНИМАНИЕ!!! После монтажа защиты не допускается соприкосновение элементов защиты с движущимися элементами узлов и агрегатов автомобиля.

Защита закрывает двигатель, КПП.