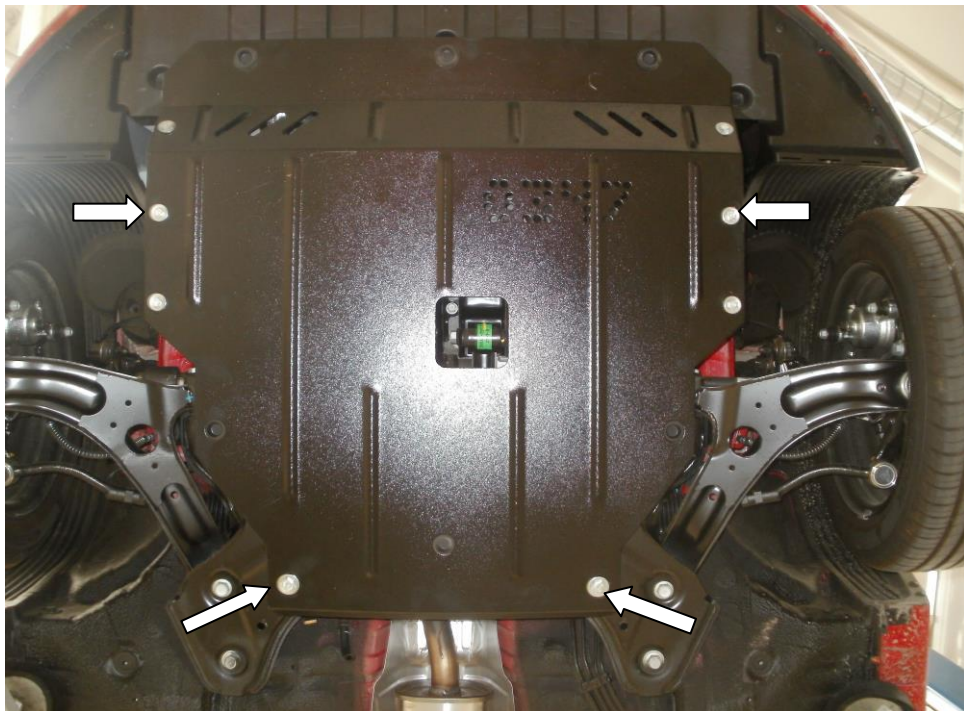


Рис.2



Защита картера, КПП

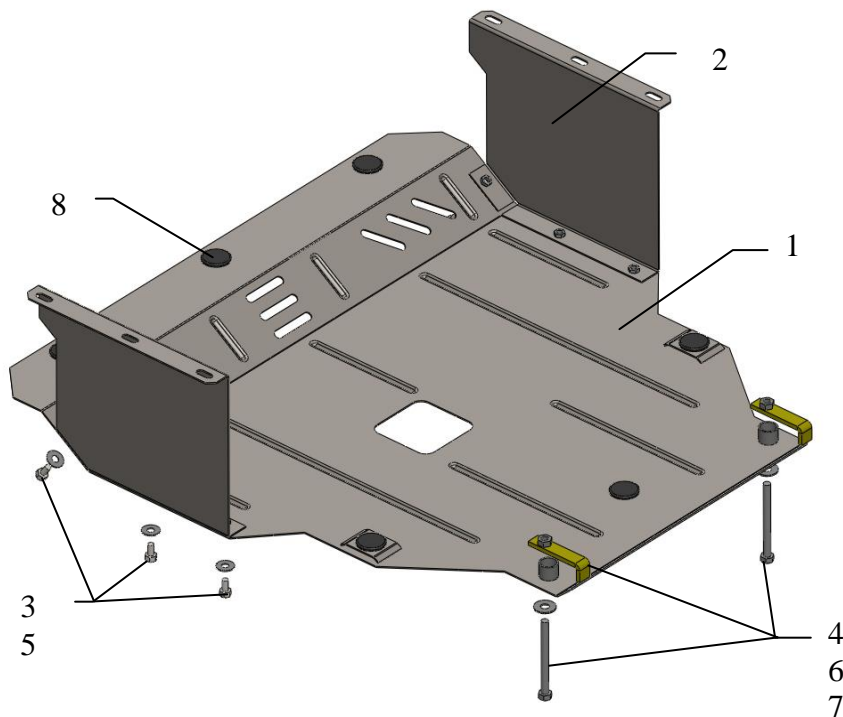
**1.0347.00**  
**KIA PIKANTO**

## Защита 1.0347.00

Применяемость: KIA PIKANTO 1.2 M, 2011- г.в.

Комплектность:

№ п/п	Наименование	Обозначение	Количество	Примечания
1	Панель	383	1	
2	Крыло	083	2	
3	Болт	M8x16	6	
4	Болт	M10x110	2	
5	Шайба	A8	6	
6	Шайба	A10	2	
7	Планка	СТП.8.006.018СБ	2	
8	Амортизатор 30	-	6	



## Установка защиты

Рис.1



1. Снять штатные пыльники.
2. Прикрутить крылья 2 справа и слева к лонжеронам автомобиля штатным крепежом.
3. Наложить планки 7 над задними сквозными отверстиями подмоторной балки.
4. Закрепить панель 1 по бокам к крыльям 2 болтами 3, сзади болтами 4 к планкам 7.
5. Затянуть все точки крепления.

**Защита закрывает двигатель, КПП.**