

Защита картера , КПП

*1.0275.00*  
*Kia Mohave*



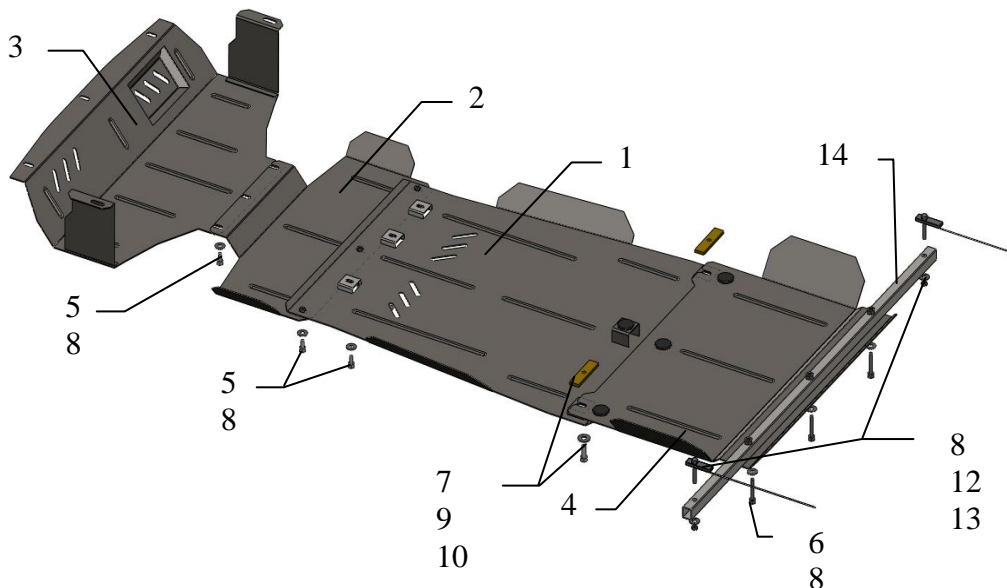
## Защита 1.0275.00

Применяемость: *Kia Mohave 3.8i / 3.0tdi A (2009- г.в.)*

| Модификации   | Число цилиндров | Мощность KW | КПП | Объем двигателя см3 |
|---------------|-----------------|-------------|-----|---------------------|
| <i>Mohave</i> | -               | -           | A   | 3800                |
| <i>Mohave</i> | -               | -           | A   | 3000                |

### Комплектность:

| № п/п | Наименование   | Обозначение | Количество | Примечания                           |
|-------|----------------|-------------|------------|--------------------------------------|
| 1     | Панель         | 301         | 1          |                                      |
| 2     | Панель         | 814         | 1          |                                      |
| 3     | Панель         | 305         | 1          |                                      |
| 4     | Панель         | 817         | 1          |                                      |
| 5     | Болт           | M8x16       | 9          |                                      |
| 6     | Болт           | M8x45       | 3          |                                      |
| 7     | Болт           | M10x25      | 2          |                                      |
| 8     | Шайба          | A8          | 14         |                                      |
| 9     | Шайба          | A10         | 2          |                                      |
| 10    | Планка         | 035         | 2          |                                      |
| 11    | Амортизатор 30 |             | 4          |                                      |
| 12    | Крепеж         | 1.0275      | 2          | Планка 015 с болтом M8x45 и поводком |
| 13    | Гайка M8       |             | 2          |                                      |
| 14    | Балка          | 205         | 1          |                                      |



Защита закрывает картер двигателя, КПП, раздатку, радиатор.

## Установка защиты

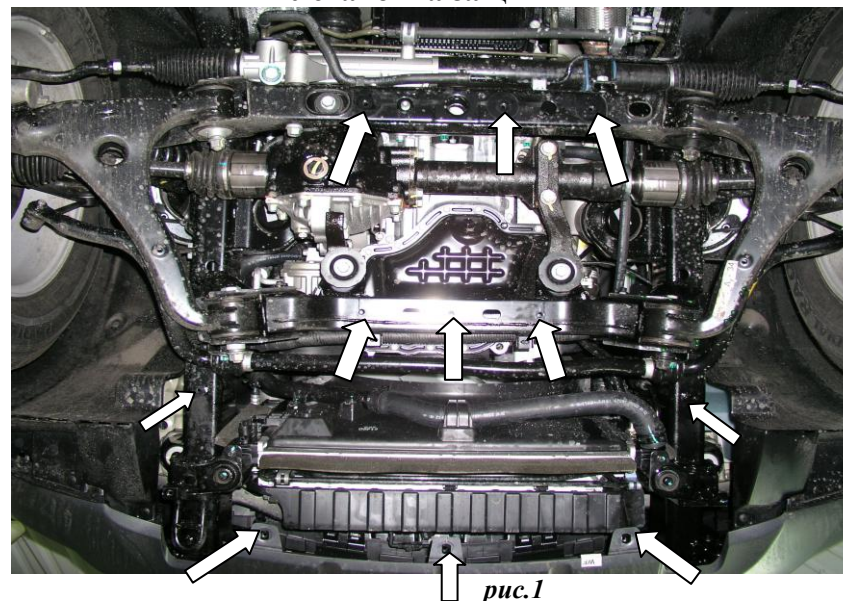


рис.1

1. Снять штатный передний пыльник.
2. Закрепить переднюю панель 3 к штатным местам переднего пыльника штатными болтами, рис.1.
3. Завести планки 10 в боковые отверстия задней поперечной балки и закрепить панель 1 сзади болтами 7 к планкам 10, спереди на штатные места болтами 5.
4. Закрепить панель 2 спереди под панель 3, сзади к панели 1 болтами 5, рис. 2.
5. Завести крепеж 12 в отверстия рамы автомобиля и закрепить балку 14 гайками 13.
6. Панель 4 спереди закрепить под панель 1, сзади к балке 14 болтами 6.
7. Затянуть все точки крепления.

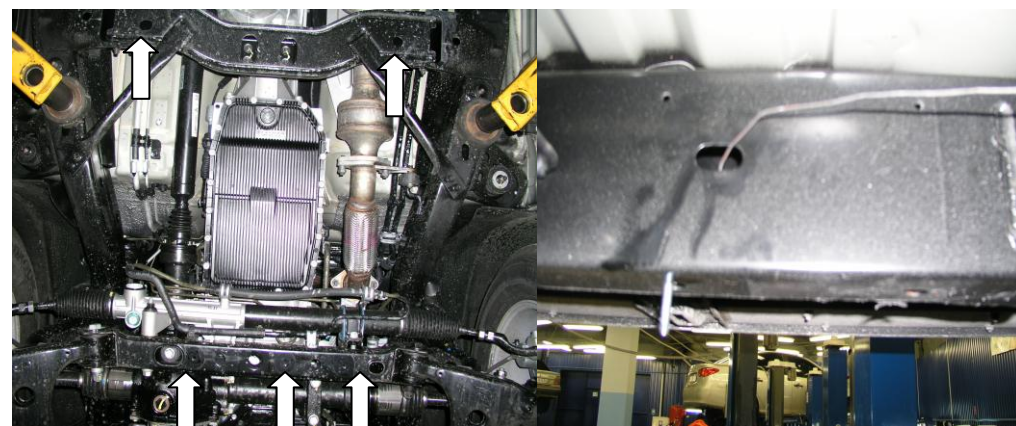


рис.2