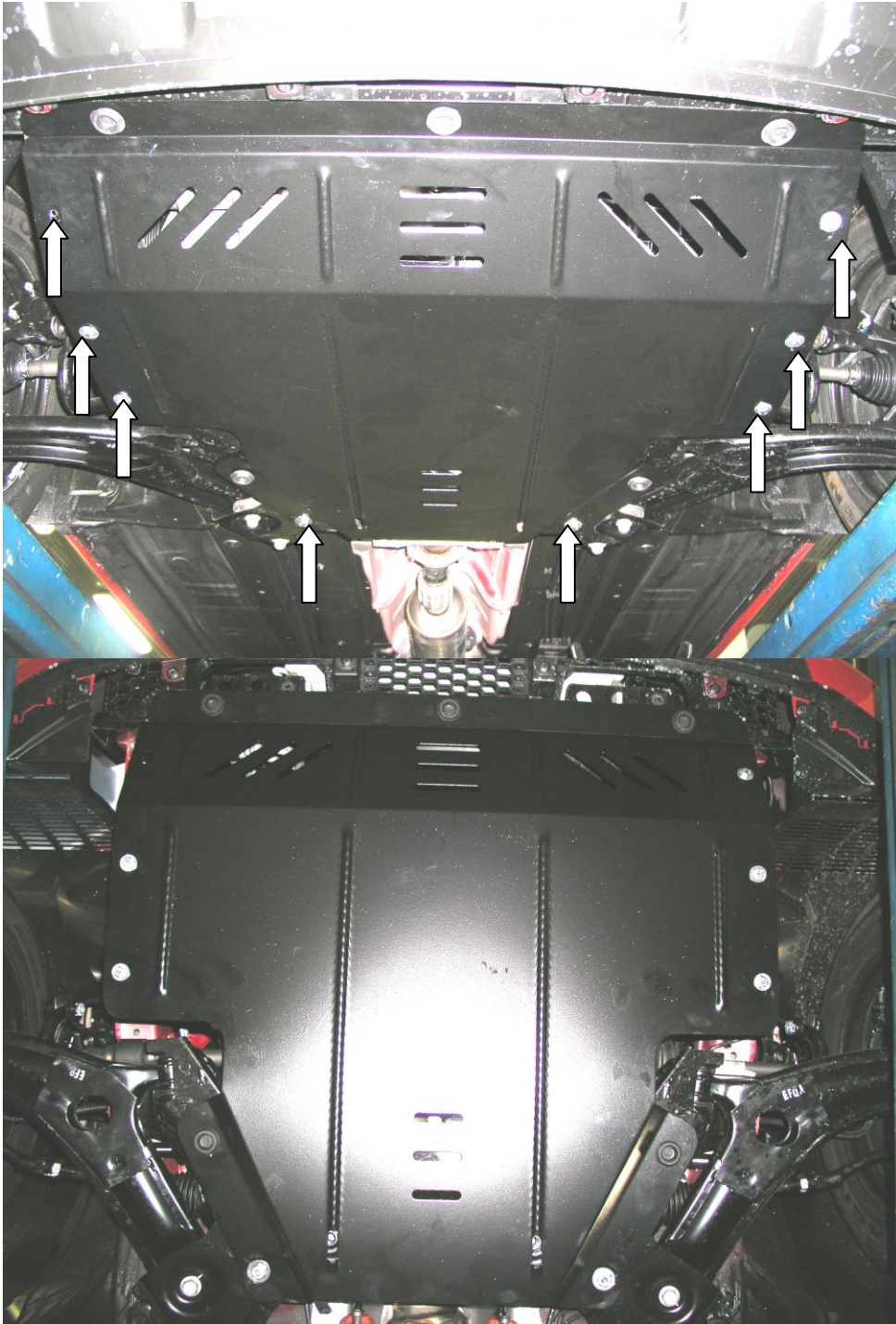


Рис.2



Защита картера

*1.0263.00*

*Kia Soul*

## Защита 1.0263.00

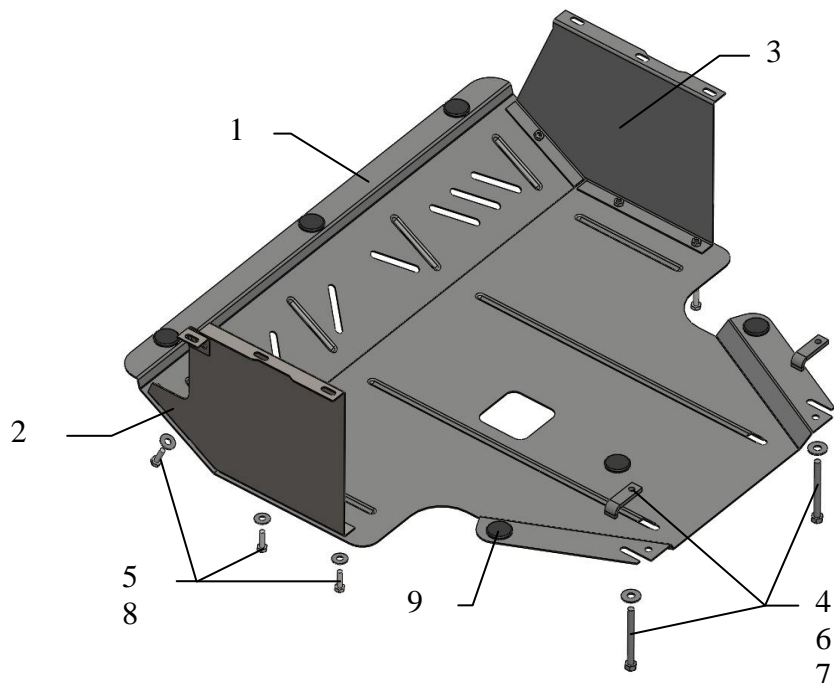
### Применяемость:

Модификации	Число цилиндров	Мощность Л.с.	КПП	Объем двигателя см3
Soul	4		М	1400

### Комплектность:

№ п/п	Наименование	Обозначение	Количество	Примечание
1	Поддон	482	1	
2	Крыло левое	064	1	
3	Крыло правое	065	1	
4	Болт	10x90	2	
5	Болт	8x25	6	
6	Планка	016	2	
7	Шайба	A10	2	
8	Шайба	A8	6	
9	Амортизатор		6	

Схема сборки защиты картера.



## Установка защиты

Рис.1



1. Снять два боковых штатных пыльника.
2. Закрепить левое и правое крылья вместо пластиковых пыльников (поз.2,3) на лонжероне штатными болтами, как показано на рис.1.
3. Закрепить защиту на установленные крылья болтами 5 и на подmotorной балке рис.2, болтами 4 используя пластины 6.
4. Все точки крепления затянуть.

**ВНИМАНИЕ!!!** После монтажа защиты не допускается соприкосновение элементов защиты с движущимися элементами узлов и агрегатов автомобиля.