

Рис.3



Защита картера, КПП

1.0158.00
KIA OPIRUS



Защита 1.0158.00

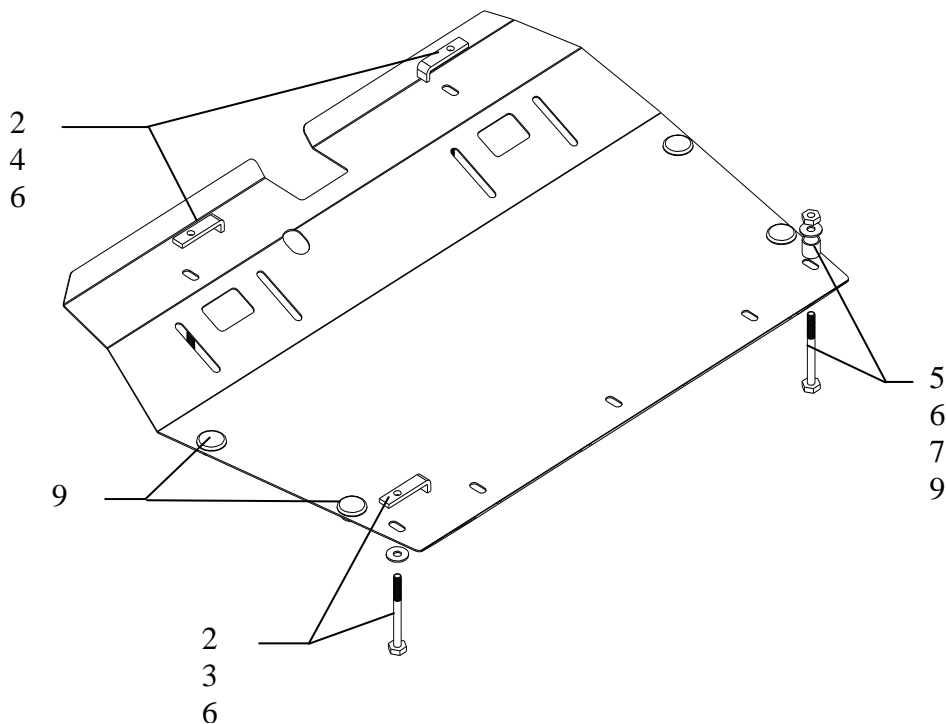
Применяемость: **Kia Opirus 2007 г.в.**

Модификации	Число цилиндров	Мощность KW	КПП	Объем двигателя см3
<i>OPIRUS</i>	-	-	A	3800

Комплектность:

№ п/п	Наименование	Обозначение	Количество	Примечания
1	Защита картера	400	1	
2	Планка	016	3	загнутая
3	Болт	M10x70	1	
4	Болт	M10x80	2	
5	Болт	M10x90	1	
6	Шайба	A10	5	
7	Гайка	M10	1	
8	Амортизатор 30		4	
9	Упор	Φ20 , h=20mm	1	

Схема сборки защиты картера .



Установка защиты



Рис.1

1. Снять штатный пыльник.
2. Открутить болт крепления трубки гидроусилителя над задним правым сквозным отверстием, (рис.1)
3. Завести закладные пластины 2 над передними и задним левым отверстием подрамника двигателя, рис.1.
4. Наживить защиту спереди болтами 4 ,сзади болтом 3 (слева), справа закрепить защиту болтом 5 наложивши над подрамником упор 9 через гайку 7 (рис.2)
5. Все точки крепления затянуть .

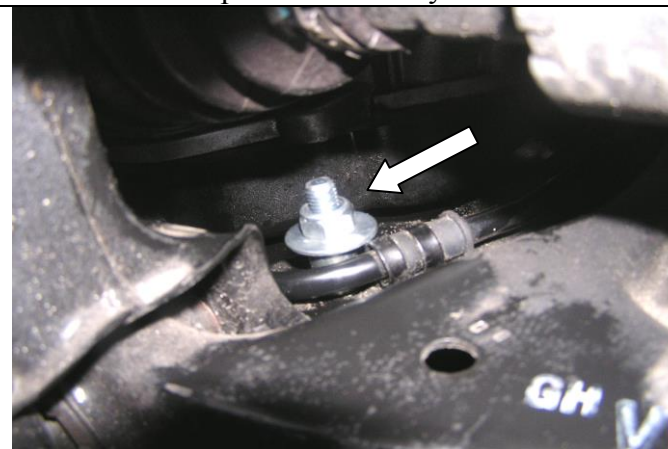


рис.2