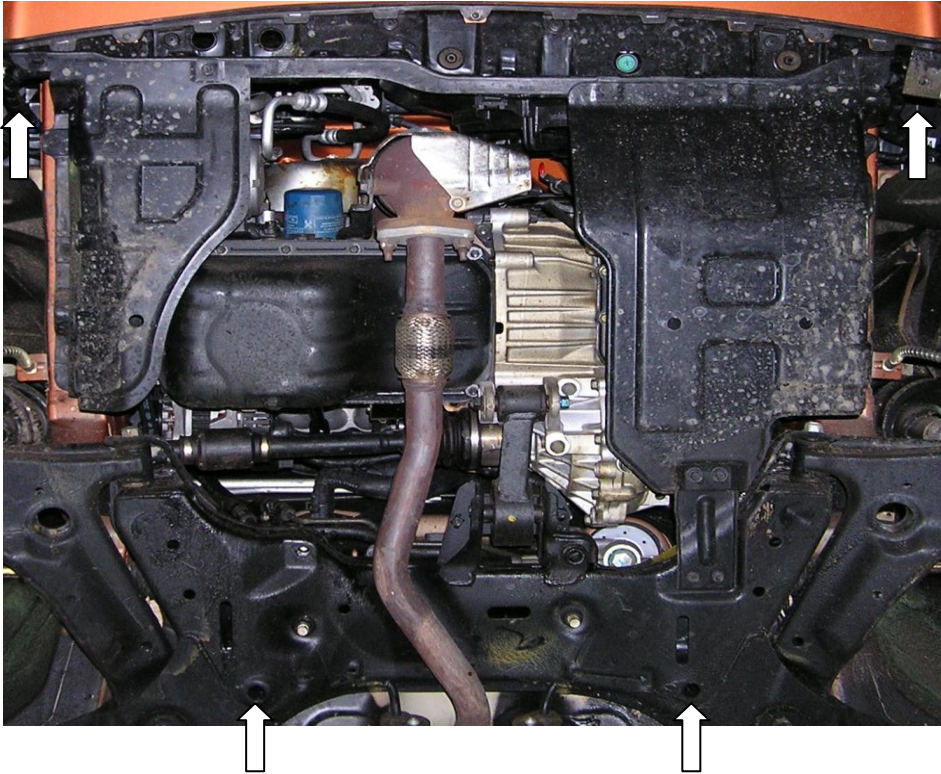


Общий вид защиты.



Защита картера, КПП

1.0019.00
KIA Picanto

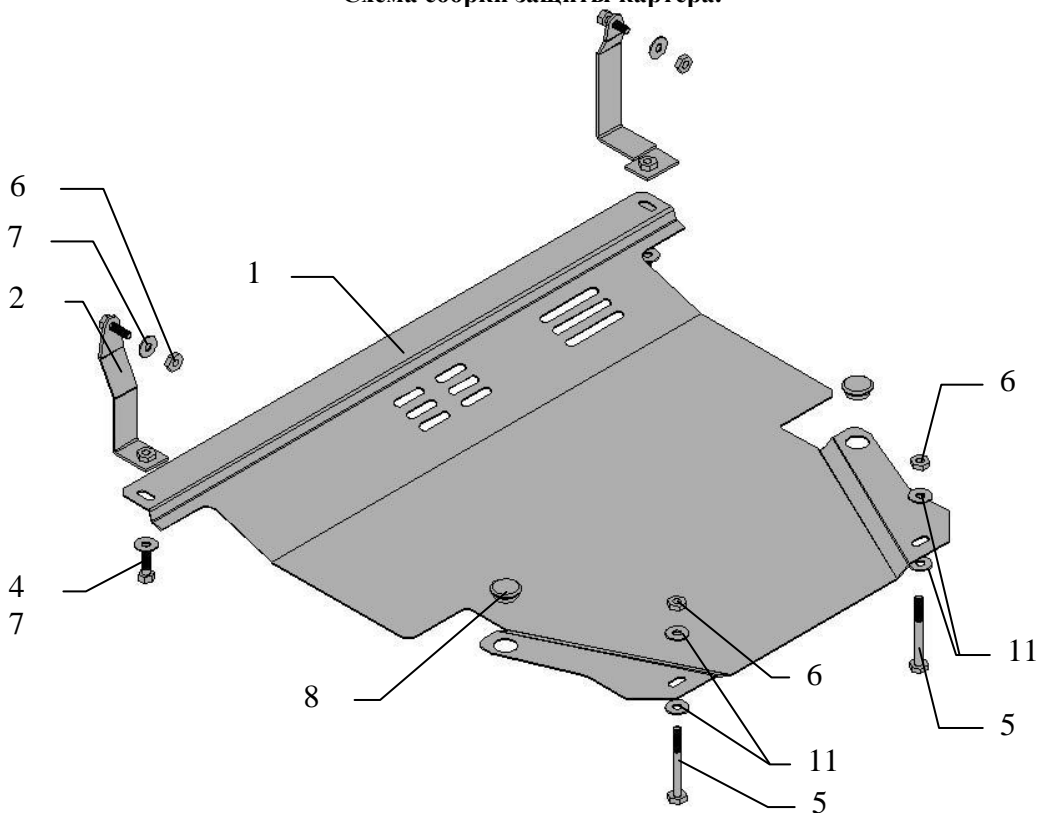
Защита 1.0019.00

Применяемость: KIA Picanto 2004 г.в

Комплектность:

№ п/п	Наименование	Обозначение	Количество	Примечание
1	Защита картера	1.0019.00	1	
2	Кронштейн левый	064	1	
3	Кронштейн правый	068	1	
4	Болт	10x25	2	
5	Болт	10x90	2	
6	Гайка	M10	4	
7	Шайба	10	8	
8	Амортизатор		2	

Схема сборки защиты картера.



Установка защиты

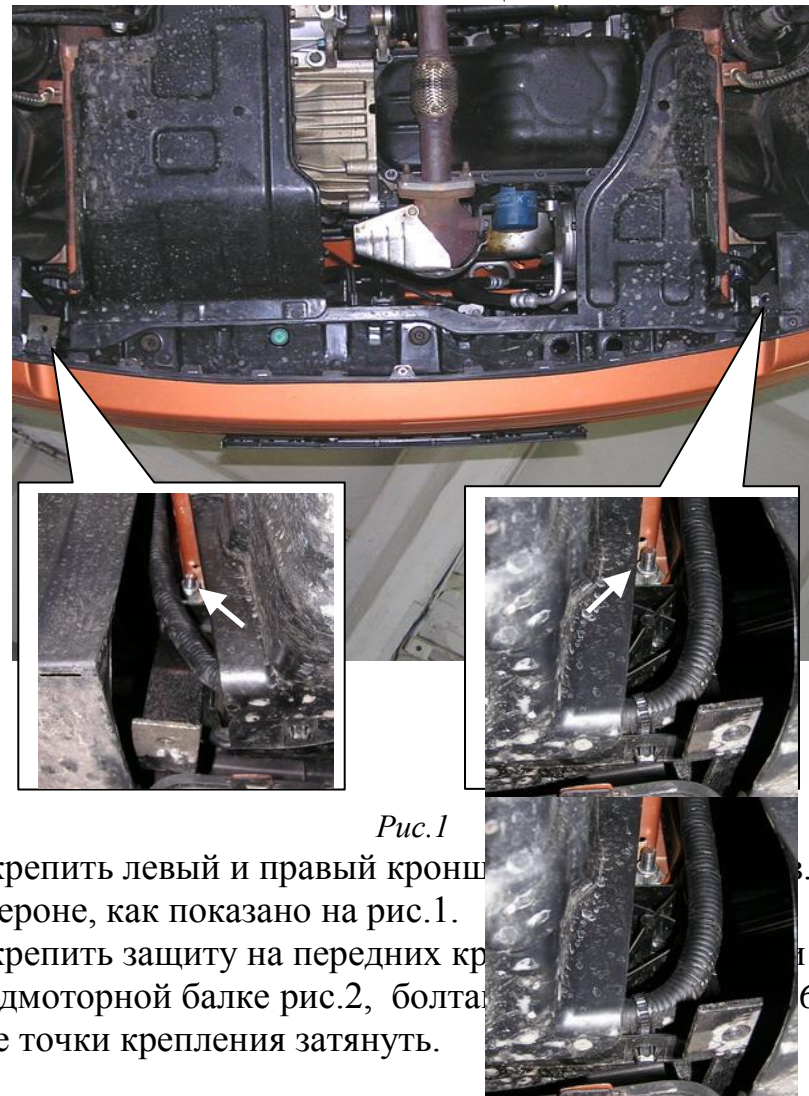


Рис.1

1. Закрепить левый и правый кронштейны (2,3) на лонжероне, как показано на рис.1.
2. Закрепить защиту на передних кронштейнах (2,3) и на подmotorной балке рис.2, болтами (4,5), гайками (6) и шайбами (7).
3. Все точки крепления затянуть.