

Защита картера, КПП,
раздатки

1.0536.00

Jeep Grand Cherokee

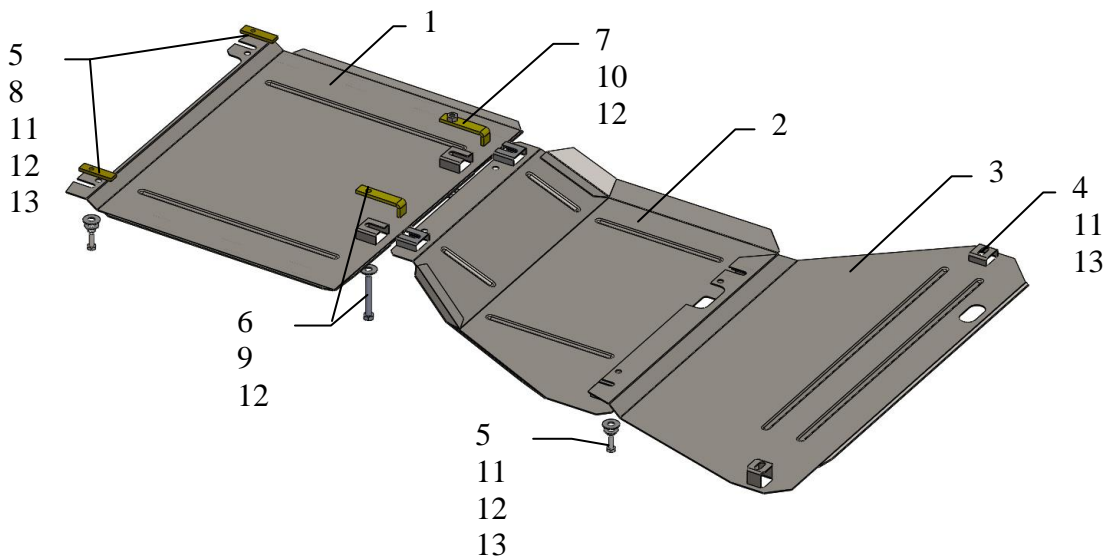
Защита 1.0536.00

Применяемость: Jeep Grand Cherokee 6.3i SRT, A, 2013

Комплектность:

№ п/п	Наименование	Обозначение	Количество	Примечания
1	Панель	1.0536.00.6.003.586	1	
2	Панель	1.0536.00.6.003.587	1	
3	Панель	1.0536.00.6.003.588	1	
4	Болт	M8x16	1	
5	Болт	M8x25	4	
6	Болт	M10x80	1	
7	Болт	M10x90	1	
8	Планка	СТП.8.008.022	3	
9	Планка	СТП.6.006.016	1	
10	Планка	СТП.6.006.018СБ.	1	
11	Шайба	A8	5	
12	Шайба	A10	6	
13	Гровер	M8	5	

Схема сборки защиты картера .



ВНИМАНИЕ!!! После монтажа защиты не допускается соприкосновение элементов защиты с движущимися элементами узлов и агрегатов автомобиля.

Установка защиты

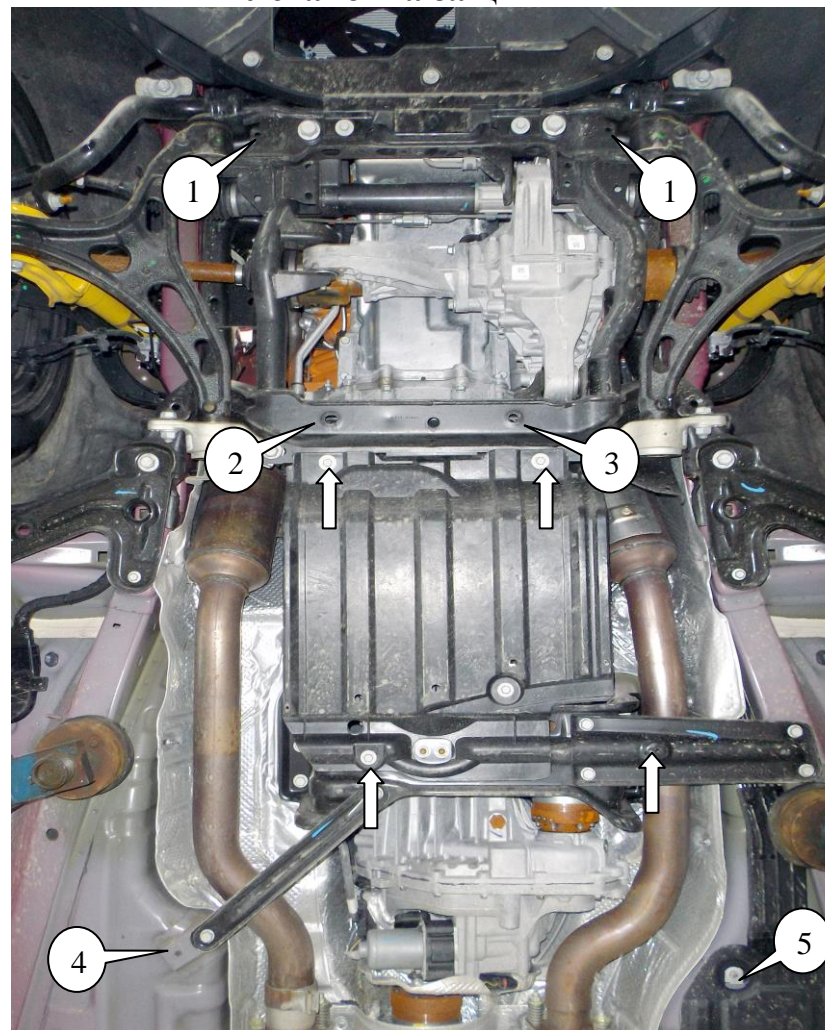


Рис.1

1. Наложить планки 8 над отверстиями подрамника (поз.1) и наживить болты 5.
2. Установить болт 6 (поз.3) с помощью планки 9 и болт 7 (поз.2) с помощью планки 10 в отверстия подрамника и завести пазами панель 1.
3. Снять пластиковую защиту КПП, установить панель 2 в штатные гайки штатным крепежом и болтами 5.
4. Установить панель 3 спереди пазами под болты 5, сзади болтом 4 через планку 8 (поз.4), штатной гайкой (поз.5).
5. Все точки крепления затянуть.