

Защита картера

KOLCHUGA

1.0352.00

Jeep Grand Cherokee



Защита 1.0352.00

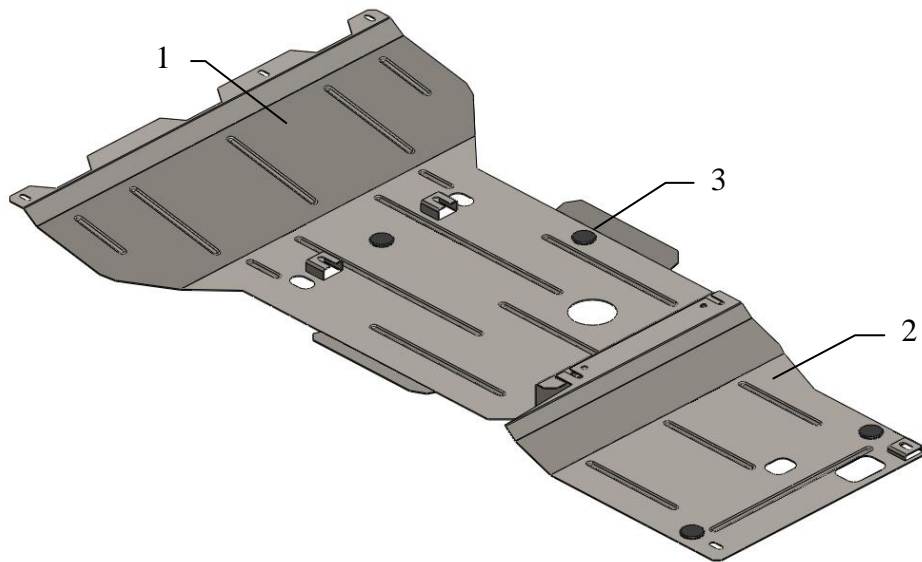
Применяемость: Jeep Grand Cherokee 3.0CRDI, А 2011-

Модификации	Число цилиндров	Мощность Л.с.	КПП	Объем двигателя см3
Grand Cherokee			А	3000

Комплектность:

№ п/п	Наименование	Обозначение	Количество	Примечание
1	Панель	396	1	
2	Панель	403	1	
3	Амортизатор 30	-	4	

Схема сборки защиты картера и КПП.



Установка защиты



Рис.1

1. Демонтировать штатную пластиковую защиту двигателя и КПП.
2. Наживить задние и средние крепежные болты защиты двигателя, завести под них пазами панель 1.
3. Панель 2 завести спереди пазами под панель 1, сзади закрепить штатным крепежом.
4. Затянуть все точки крепления.

Защита закрывает двигатель, КПП, радиатор.