



Рис.2



KOLCHUGA

Защита картера

1.0235.00
Jeep Wrangler Rubicon CRD



Защита 1.0235.00

Применяемость

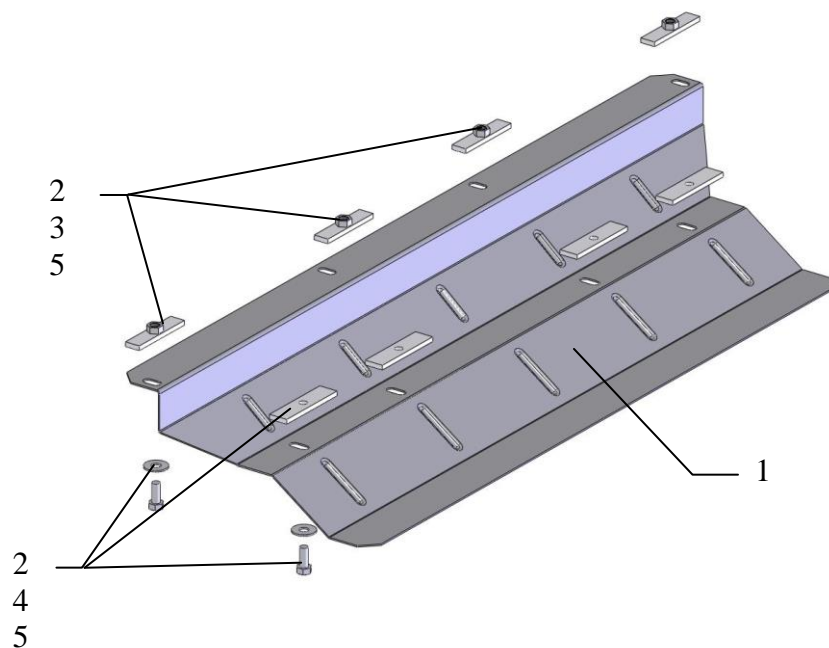
(Jeep Vrangler Rubicon CRD 2,8 A 2008 г.в.)

Модификации	Число цилиндров	Мощность Л.с.	КПП	Объем двигателя см3
Rubicon	-	-	A	2800

Комплектность:

№ п/п	Наименование	Обозначение	Количество	Примечание
1	Панель	761	1	
2	Болт	10x25	8	
3	Планка	016СБ	4	
4	Планка	035	4	
5	Шайба	A10	8	

Схема сборки защиты картера.



Установка защиты

Рис.1



1. Снять штатный пыльник.
2. Наложить планки 3,4 над отверстиями подрамника радиатора.
- 3.Наживить панель 1 к планкам 3,4 болтами 2.
4. Все точки крепления затянуть.